

鉄筋コンクリート造擁壁取扱基準集

2014年

神奈川県八市開発許可研究協議会

2010年8月1日 施行

2014年1月1日 改定

はじめに

宅地開発の技術基準は各地で発生した震災をきっかけに見直され、平成18年には宅地造成等規制法等が改正されました。この改正で、新規宅地造成に係る耐震性を確保するための技術基準が法令上明確となり、またこのことをふまえ平成19年には「宅地防災マニュアル」が宅地耐震技術基準の追加を軸に改定されました。

この「宅地防災マニュアル（第二次改訂版）」は、宅地造成等規制法に基づく宅地造成工事及び都市計画法に基づく開発行為の許可等に当たっての防災措置に関する基本的な考え方や具体的手法を体系的にまとめたものであり、各行政庁においてはこの「宅地防災マニュアル（第二次改訂版）」を運用して、指導、許認可を行なってきた経過があります。

一方で、平成19年の建築基準法の建築確認・検査の厳格化を趣旨とした改正を受け、特に神奈川県内の一部の行政庁では、近年懸念される東海地震をはじめとする大規模地震対策の一環として、開発許可申請及び確認申請に際し、2mを超える擁壁について地震時の検討を義務付けることになりました。

こうした状況を踏まえ、神奈川県内の八市で構成する開発許可研究協議会では、地震時の検討を含む基準の統一化、及び標準構造図を作成し、許認可事務の迅速化や設計者の負担軽減を図ることのできる共通した構造基準の策定が必要と考え、「宅地防災マニュアル（第二次改訂版）」に準拠する基準の作成を目標に、検討を重ねてきました。

本冊子は、その成果として、擁壁の一般基準、鉄筋コンクリート造擁壁の標準構造図及び構造計算例を取りまとめたものになっています。

基準策定の趣旨をご理解いただき、本冊子を安全な宅地の供給に活用されま
すようお願いしております。

目次

第1章 擁壁の基準

	ページ
第1節 基本事項	
1 擁壁の高さ	1
2 支持地盤	1
3 土圧	1
4 構造体の設計	1
5 伸縮継目	2
6 隅角部の補強	2
7 水抜穴	3
8 透水層	3
9 コンクリート	3
10 鉄筋	4
11 突起	4
12 根入れの深さ	4
第2節 計画	
1 斜面上の擁壁	5
2 二段擁壁	5
3 水路沿いの擁壁	7
4 斜面に沿って擁壁を設置する場合の基礎	7
5 上部に斜面がある場合の擁壁の構造	8
6 地盤改良の注意事項	8
7 排水	8
第3節 設計条件	
1 荷重条件	9
2 壁面摩擦角	9
3 前面受働土圧	9
4 照査のための検討事項	10

参考図書等

第2章 資料集

第1節 鉄筋コンクリート造擁壁標準構造図

1 注意事項	11
2 鉄筋コンクリート造擁壁の種類	12
3 標準構造図	13

第2節 鉄筋コンクリート造擁壁構造計算例	71
----------------------	----

第 1 章 擁壁の基準

第1章 擁壁の基準

第1節 基本事項

1 擁壁の高さ

鉄筋コンクリート造擁壁の高さは、原則として5 m以下とすること。

2 支持地盤

設計に用いる地盤の支持力、摩擦係数などは原則として土質調査を行い決定すること。ただし、支持地盤が以下の土質の地山である事が確かめられた場合には、土質試験を行わなくとも、表 1 の定数を用いてよい。なお、支持力の算定について「神奈川県構造関連取扱い基準集2004年」により算出すること。

表 1 支持地盤の土質定数

土質	粘着力 (KN/m ²)	土の内部摩擦角 (°)
粘性土	20	20
砂質土	0	30

3 土圧

設計に用いる土圧係数は原則として土質調査を行い決定すること。ただし、裏込め土が以下の土質である事が確かめられた場合には、土質試験を行わなくとも、表 2 の定数を用いてよい。

表 2 裏込め土の土質定数

土質	粘着力 (KN/m ²)	土の内部摩擦角 (°)	単位体積重量 (KN/m ³)
粘性土	0	20	16
砂質土	0	30	17

4 構造体の設計

構造体の設計にあたっては、以下によること。

- (1) 片持ちばりの元端厚さは、部材長さの10分の1以上、かつ、15 cm以上とすること。
- (2) 片持ちばりであっても、配力筋を配筋すること。また、配力筋の鉄筋量は主鉄筋の鉄筋量の6分の1以上確保すること。
- (3) 主筋及び配力筋の径は13 mm以上とし、間隔は30 cm以下とすること。
- (4) 縦壁及び基礎スラブの元端は、複配筋とすること。(ただし、擁壁高さ1 m以下のものは除く。)
- (5) 縦壁と基礎スラブの交差部分には、原則として縦壁の厚さ程度のハンチをつけること。

5 伸縮継目

伸縮継目は次の各箇所に設け、基礎部分まで分断すること。なお、擁壁の屈曲部においては、伸縮継目の位置を隅角部から2mかつ擁壁の高さ分だけ避けて設置すること。また、伸縮継目の目地材は、瀝青質板等を使用すること。(図 1 参照)

- (1) 擁壁長さ20m以内ごと
- (2) 地盤の変化する箇所
- (3) 擁壁の高さが著しく異なる箇所
- (4) 擁壁の材料・構法が異なる箇所

6 隅角部の補強

擁壁の屈曲する箇所は、隅角をはさむ二等辺三角形の部分を鉄筋及びコンクリートで補強する。二等辺三角形の一辺の長さは、擁壁の高さ3m以下で50cm、3mを超えるものは60cmとする。なお、隅角部補強筋は、縦壁の配力筋と同径、同ピッチとすること。(図 1 参照)

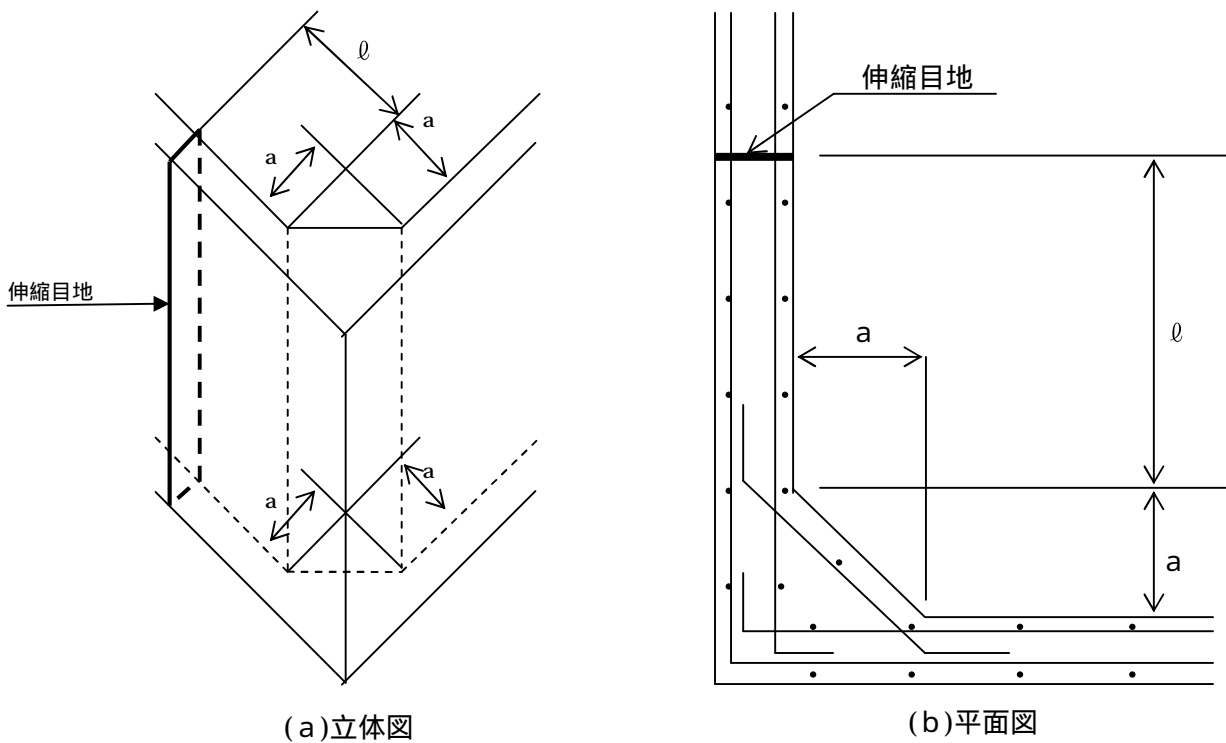


図 1 隅角部の補強方法及び伸縮継目の位置

擁壁の高さ3.0m以下のとき

$$a = 50 \text{ cm}$$

擁壁の高さ3.0mを超えるとき

$$a = 60 \text{ cm}$$

伸縮継目の位置

$l = 2.0\text{m}$ を超え、かつ擁壁の高さ程度

7 水抜穴

水抜穴は、図 - 2 を参照し、次の事項に注意し施工すること。

- (1) 水抜穴は、擁壁の下部表面近く及び湧水等のある箇所に特に重点的に設けること。
- (2) 水抜穴は、壁面の面積 3 m^2 以内ごとに少なくとも 1 個の内径が 75 mm 以上の塩化ビニール管その他これに類する耐水性の材料を用いて設けること。
- (3) 水抜穴は排水方向に適当な勾配をとること。
- (4) 水抜穴の入口には、水抜穴から裏込め材、背面土等が流出しないよう、吸い出し防止材等を設置すること。
- (5) 地盤面下の壁面で地下水の流路に当たっている壁面がある場合には、有効に水抜穴を設けて地下水を排出すること。
- (6) 水抜き穴は千鳥配置とすること。また、最下段の水抜き穴直下に止水コンクリート(厚さ $5 \sim 10 \text{ cm}$ 程度)を配置すること。

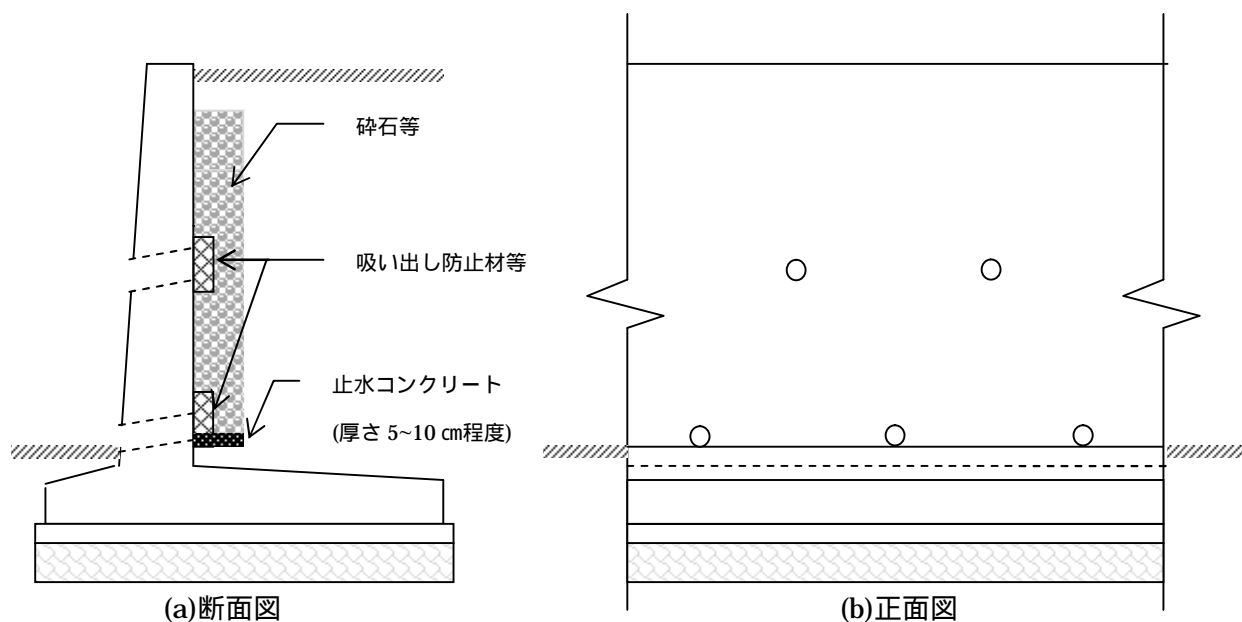


図 2 水抜穴の配置図

8 透水層

- (1) 擁壁裏面の浸透水、湧水等の排水を容易にするために、透水層を設けること。なお、透水層は擁壁の裏面全体に設けること。
- (2) 砕石等を用いる場合、透水層の厚さは 30 cm 以上とすること。

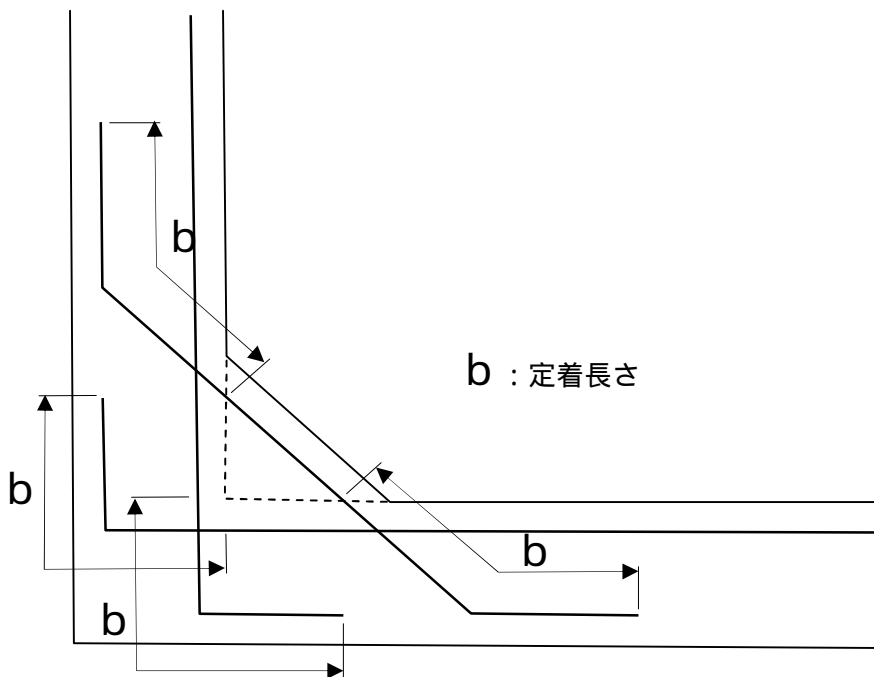
擁壁の裏面の透水層については、一般に、砕石等が用いられているが、石油系素材の「透水マット」を使用する場合は、「擁壁用透水マット協会」の認定品とし、「擁壁用透水マット技術マニュアル」により適正に使用すること。

9 コンクリート

コンクリートの四週圧縮強度は、 18 N/mm^2 以上とすること。

10 鉄筋

- (1) 鉄筋に対するコンクリートのかぶり厚は、土に接する部分は6 cm以上（基礎にあつては捨てコンクリートの部分を除いて6 cm以上）とし、その他の部分は4 cm以上とすること。
- (2) 鉄筋は、原則として、JIS G 3112に適合したもので、構造計算に基づき鉄筋量を決定すること。
- (3) 主鉄筋の継手は構造部材における引張力の最も小さい部分に設け、継手の重ね長さは溶接する場合を除き主鉄筋径（径の異なる主鉄筋をつなぐ場合には、細い主鉄筋の径）の40倍以上とすること。
- (4) 引張り鉄筋の定着される部分の長さは、主鉄筋に溶接する場合を除き、その径の40倍以上とすること。



引張り鉄筋の定着される部分の長さ

11 突起

- (1) 突起の高さは底版幅の10～15%の範囲とすること。
- (2) 底版幅は、突起なしでも滑動に対する安全率1.0を確保できる幅とすること。
- (3) 突起の位置は、擁壁背面側（後方）に設けること。
- (4) 突起を用いる場合は原則として硬質地盤（堅固な地盤や岩盤）の場合とすること。
- (5) 突起を設置する場合は地盤を乱さないように掘削すること。

12 根入れの深さ

根入れの深さは、基礎底版が地表に出ないように、また排水施設などの構造物より十分な余裕をみて設定しなければならず、原則として35 cm以上かつ擁壁高さの15/100以上確保する。なお、隣接する既存の擁壁等の構造物に影響を及ぼすおそれがある時は、根入れ深さを検討し、土留め工等適切な防護措置を講じたうえで、施工しなければならない。

第2節 計画

1 斜面上の擁壁

斜面上に擁壁を設置する場合は、図 - 3 の擁壁基礎前端より擁壁の地上高さの 0.4 倍以上かつ 1.5 m 以上だけ表 - 1 の土質に応じた勾配線 () より後退し、その部分は、コンクリート打ち等により風化浸食のおそれのない状態とすること。

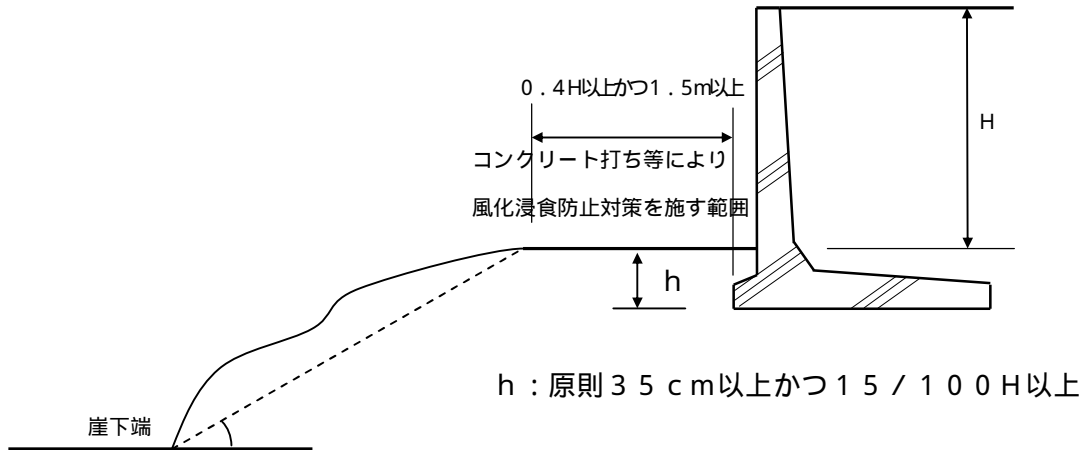


図 3

表 1 土質別角度 ()

背面土質	軟岩(風化の著しいものを除く)	風化の著しい岩	砂利、真砂土、関東ローム、硬質粘土その他これらに類するもの	盛土又は腐植土
角度 ()	60°	40°	35°	25°

2 二段擁壁

上下に近接する各擁壁の位置関係は、上部・下部擁壁を同時に新設または、下部擁壁のみを新設する場合は図 4 に、上部擁壁を新設し下部擁壁の構造が法の基準に適合していることが確認できない場合は図 5 によること。また、各図における角度 は表 1 によること。

ただし、下段の擁壁に設計以上の積載荷重がかからないように上部擁壁の根入れを深くする。または、基礎地盤を改良する。あるいは RC 擁壁の場合は杭基礎とするなどの措置を講じた場合は、この限りではない。

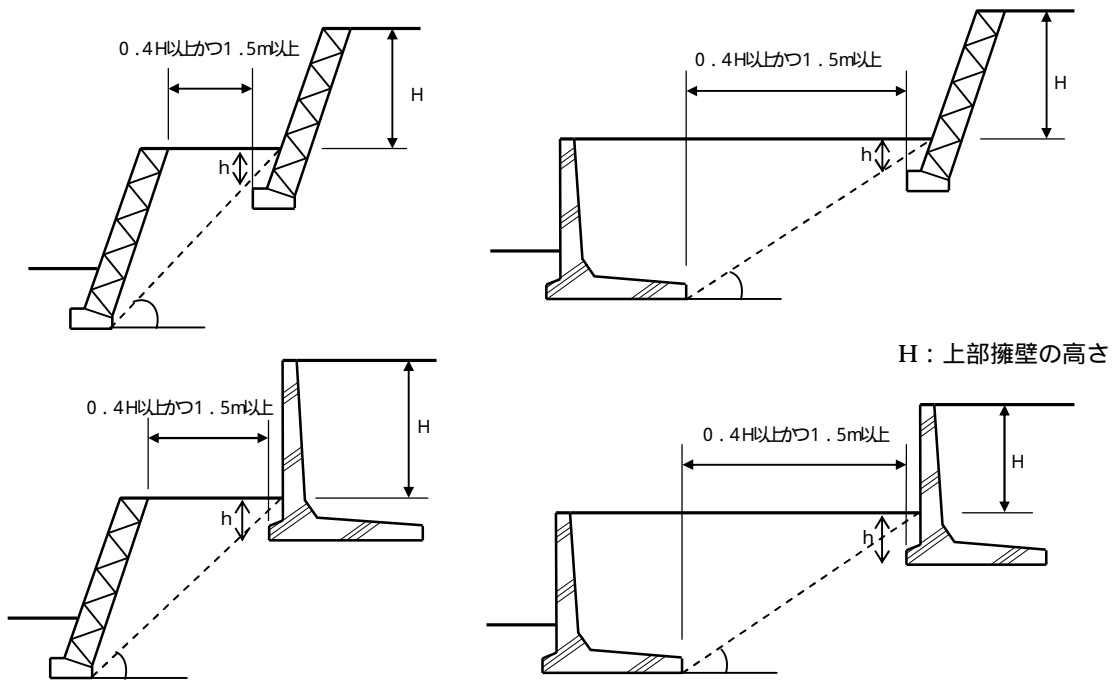


図 4 上下同時もしくは下部のみ新設する場合

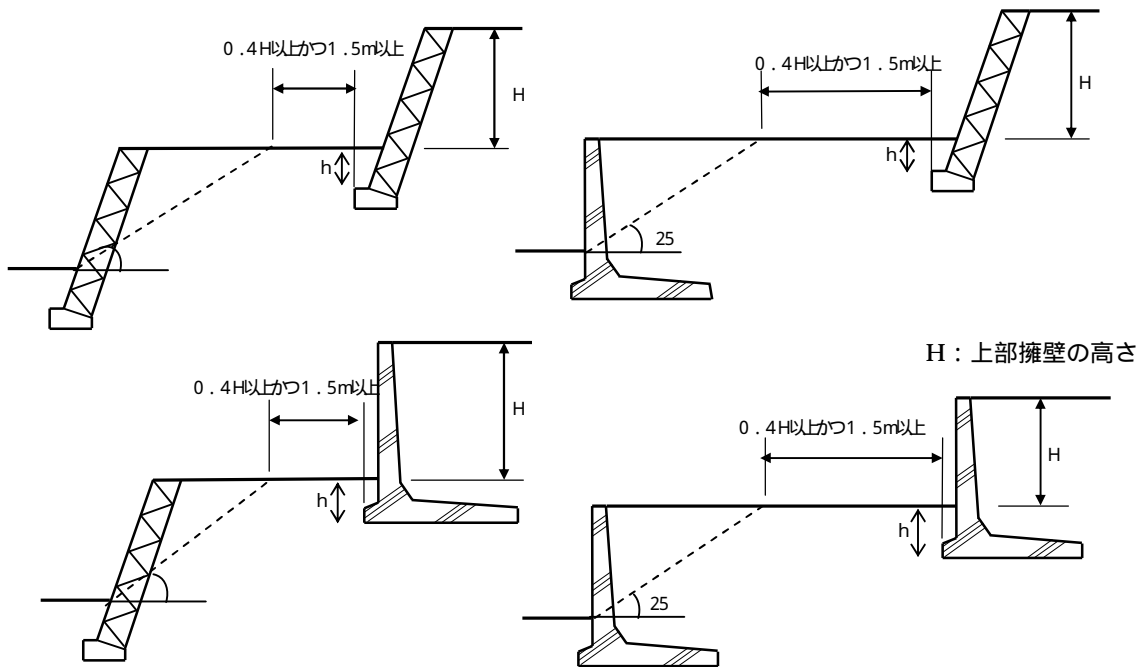


図 5 下部擁壁構造が不明で上部を新設する場合

3 水路沿いの擁壁

水路、河川に接して擁壁を設ける場合は、図 6 を参考に根入れ深さは河床（計画河床）からとすること。

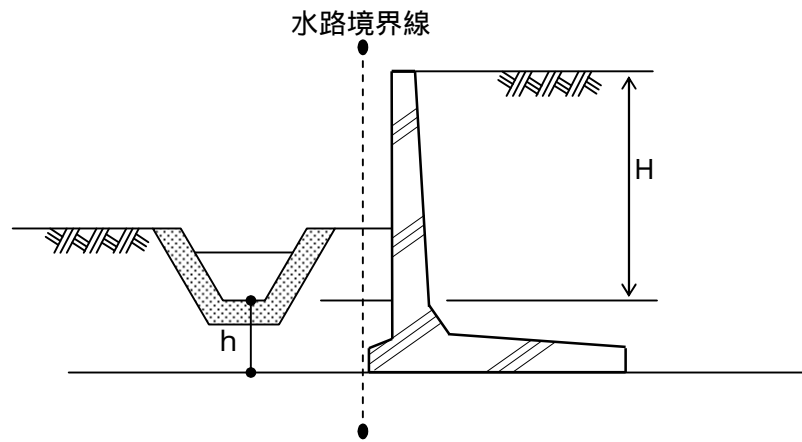


図 6

4 斜面に沿って擁壁を設置する場合の基礎

斜面に沿って擁壁を設置する場合は、図 7 を参考に擁壁の基礎は段切りをして水平にすること。

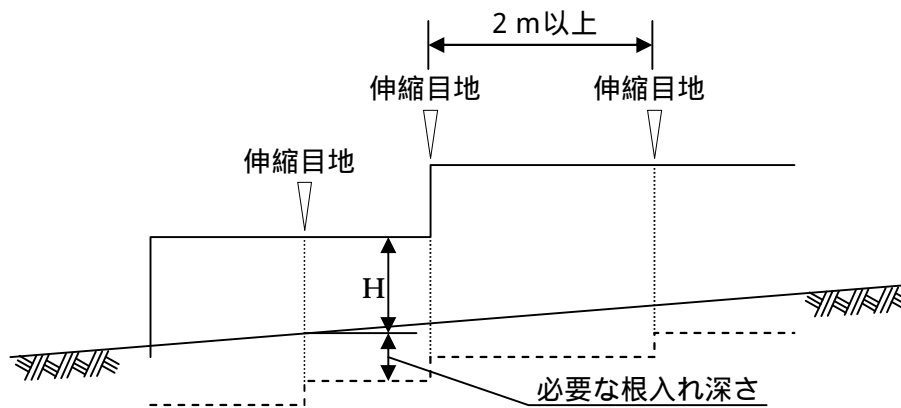


図 7

5 上部に斜面がある場合の擁壁の構造

擁壁上部に斜面がある場合は、図 8 を参考に土質に応じた勾配線（表 1）が斜面と交差した点までの垂直高さを擁壁の高さと仮定し、擁壁はその高さに応じた構造とすること。

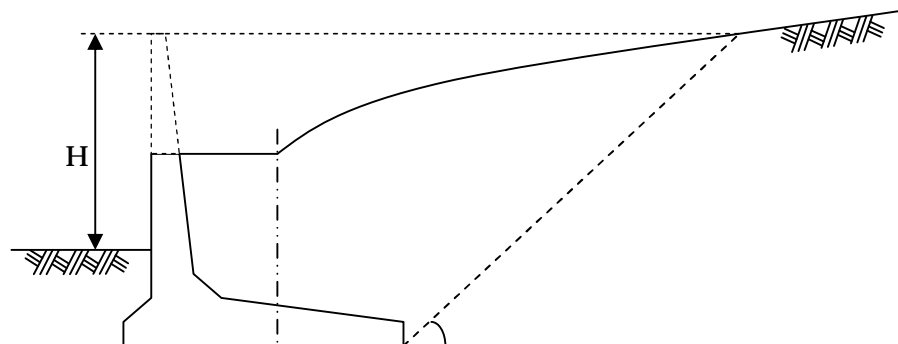


図 8

6 地盤改良の注意事項

申請区域境に擁壁を設置し地盤改良する場合は、実質的必要範囲が隣地に越境しないように擁壁を後退させるか、実質的必要範囲を開発区域に含めること。

7 排水

- (1) 壁下排水は、自然流下により排除できるように排水施設を設置する様努めること。
- (2) 宅地造成を行う土地は、雨水（地表水）をがけと反対方向に流れるように勾配（地表面勾配）を取る様努めること。
- (3) その他、地表水が集中する場所や他への影響を及ぼすこととなる場所には適切に排水施設を配置する様努めること。

第3節 設計条件

1 荷重条件

(1) 積載荷重

擁壁の設置箇所の実状に応じて、建築物、工作物、積雪などによる積載荷重を考慮すること。少なくとも木造二階建て程度の上載荷重として10 KN/m²を見込むのが一般的である。

(2) 地震時荷重

擁壁自体の自重に起因する地震時慣性力と裏込め土の地震時土圧を考慮する。ただし、設計に用いる地震時荷重は、地震時土圧による荷重、又は擁壁の自重に起因する地震時慣性力に常時の土圧を加えた荷重のうち大きい方とすること。

(3) フェンス荷重

実状に応じて適切なフェンス荷重を考慮する。なお、一般的には、擁壁天端より高さ1.1mの位置にPf = 1 KN/m程度の水平荷重を作用させること。

2 壁面摩擦角

安定計算を行う場合の外力の作用位置と壁面摩擦角の関係は、外力の作用位置により表 2 の値とすること。

なお、縦壁部材の応力を照査する場合の壁面摩擦角は、外力の作用位置を躯体背面とした値とすること。

表 3 作用位置と壁面摩擦角のまとめ

外力の作用位置		常時	地震時
躯体背面	砕石	2 / 3	/ 2
	透水マット	/ 2	/ 2
鉛直仮想背面		地表面勾配 地表面が水平の場合 = 0	$\tan \delta = \frac{\sin \phi \cdot \sin (\phi + \Delta - \theta)}{1 - \sin \phi \cdot \cos (\phi + \Delta - \theta)}$ ここに、 $\sin \Delta = \frac{\sin (\phi + \theta)}{\sin \phi}$: 土の内部摩擦角 : 地震時合成角 (= tan ⁻¹ Kh) Kh : 設計水平震度 : 地表面勾配 ただし、 $\phi + \theta$ の場合は、 $\delta = \phi + \theta$ とする。

3 前面受働土圧

前面受働土圧は原則安定計算において考慮しないこと。ただし、擁壁の形状、地形条件の制約等により、やむを得ず前面土の受働土圧を考慮する場合は、基礎の根入れを深くするなどの対応を検討すること。

4 照査のための検討事項

- (1) 常時における検討
- ア 擁壁全体の安定モーメントが転倒モーメントの1.5倍以上であること。
 - イ 荷重の合力の作用位置は、底面の中心より底版幅の6分の1以内であること。
 - ウ 擁壁底面における滑動抵抗力が滑動外力の1.5倍以上であること。
 - エ 最大接地圧が、地盤の長期許容支持力度以下であること。
 - オ 擁壁躯体の各部に作用する応力度が、材料の長期許容応力以内に収まっていること。
- (2) 中地震時における検討（設計水平震度 $K_h = 0.20$ 、設計鉛直震度 $K_v = 0.0$ ）
- ア 擁壁躯体の各部に作用する応力度が、材料の短期許容応力度以内に収まっていること。
- (3) 大地震時における検討（設計水平震度 $K_h = 0.25$ 、設計鉛直震度 $K_v = 0.0$ ）
- ア 擁壁全体の安定モーメントが転倒モーメントの1.0倍以上であること。
 - イ 荷重の合力の作用位置は、底面の中心より底版幅の2分の1以内であること。
 - ウ 擁壁底面における滑動抵抗力が滑動外力の1.0倍以上であること。
 - エ 最大接地圧が、地盤の極限支持力度以下であること。
 - オ 擁壁躯体の各部に作用する応力が、終局耐力（設計基準強度及び強度）以内に収まっていること。

表 4 安全率等のまとめ

B：底版幅

	常時	中地震時	大地震時
転倒	1.5	-	1.0
合力の作用位置	B / 6 以内	-	B / 2 以内
滑動	1.5	-	1.0
支持力	3.0	-	1.0
部材応力	長期許容応力度	短期許容応力度	終局応力 (設計基準強度及び基準強度)

終局応力とは、曲げ、せん断、付着割裂等の終局耐力をいう

鉄筋コンクリート造等擁壁の設計において、高さが2mを超える擁壁については中地震・大地震の検討も行うものとする。ここでいう部材の終局耐力は擁壁が構成されている材料に応じた終局耐力とする。一般に鉄筋コンクリート部材においては、「建築基礎構造設計指針」、「鉄筋コンクリート構造計算基準・同解説」（日本建築学会）に示されている算定式により求めてよい。

参考図書等

- 「宅地防災マニュアルの解説」[第二次改訂版]宅地防災研究会
- 横浜市「宅地造成の手引き」（平成20年4月改訂版）
- 横須賀市「宅地造成の手引き」（平成20年6月改訂版）

第 2 章 資料集

第1節 鉄筋コンクリート造擁壁標準構造図

1 標準構造図を使用するにあたり注意事項

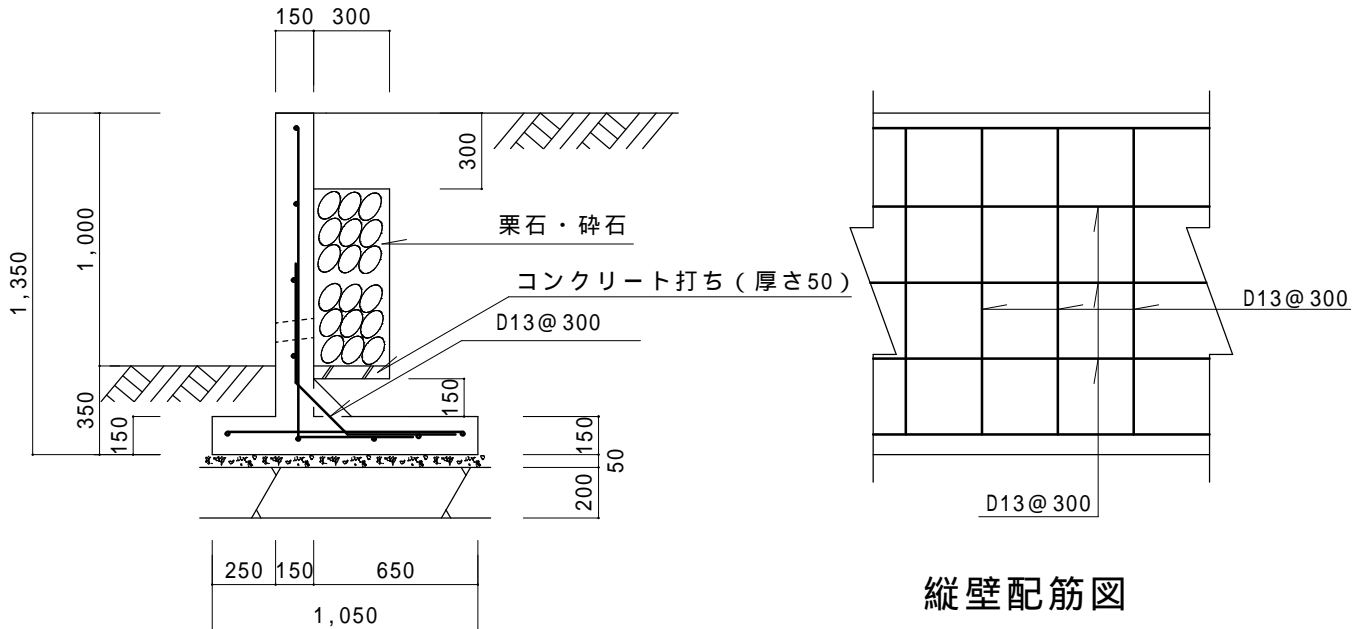
- (1) 安定計算の土圧作用位置は、縦壁の背面として計算をしています。この方法は、縦壁背面の地表面が水平な場合のみに用いられるため、地表面に法形状で斜面を築造する計画には使用できません。
- (2) フェンス荷重は 2.0m 以上のタイプに、擁壁天端より 1.1m の位置に 1.0kN/m の水平荷重を見込んで計算していますが、2.0m 未満のタイプに擁壁縦壁にフェンスを直接設ける場合、及び 2.0m 以上でも上記の条件に適合しない水平荷重のフェンスを設ける計画には使用できません。
- (3) 逆L砂質土タイプは構造計算において地震時に受働土圧を考慮しています。使用する場合は擁壁前面土が乱されていないこと、確実に受働土圧を考慮できる形状であり、かつ、将来にわたりその形状が維持できるものであることが条件となります。詳細は築造地の市と協議すること。
また、開発許可申請等の際は、土地利用計画図にもその旨記載のこと。
- (4) 地上高さ 3.0m 以上のタイプにおける設計条件において、支持地盤の粘着力を 30kN/m²としている擁壁については、土質試験を行い粘着力の確認すること。

2 鉄筋コンクリート造擁壁の種類

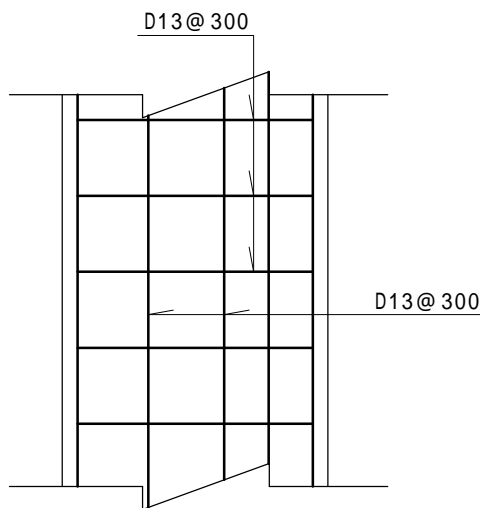
構造形式	土質	支持地盤の粘着力	地上高 (m)	地耐力 KN/m ²	タイプ名称	ページ
L A 型 鉄筋コンクリート 擁壁 (つま先有)	粘性土 (N)	C=20	1.0	50	L A - N - 1 . 0	1 3
			1.5	70	L A - N - 1 . 5	1 4
			2.0	100	L A - N - 2 . 0	1 5
			2.5	100	L A - N - 2 . 5	1 6
			3.0	100	L A - N - 3 . 0 - A	1 7
		C=30	3.0	130	L A - N - 3 . 0 - B	1 8
			3.5	140	L A - N - 3 . 5	1 9
			4.0	160	L A - N - 4 . 0	2 0
			4.5	170	L A - N - 4 . 5	2 1
			5.0	190	L A - N - 5 . 0	2 2
	砂質土 (S)	C=0	1.0	50	L A - S - 1 . 0	2 3
			1.5	70	L A - S - 1 . 5	2 4
			2.0	100	L A - S - 2 . 0	2 5
			2.5	100	L A - S - 2 . 5	2 6
			3.0	100	L A - S - 3 . 0 - A	2 7
			3.0	140	L A - S - 3 . 0 - B	2 8
			3.5	150	L A - S - 3 . 5	2 9
			4.0	180	L A - S - 4 . 0	3 0
			4.5	200	L A - S - 4 . 5	3 1
			5.0	200	L A - S - 5 . 0	3 2
L B 型 鉄筋コンクリート 擁壁 (つま先無)	粘性土 (N)	C=20	1.0	70	L B - N - 1 . 0	3 3
			1.5	90	L B - N - 1 . 5	3 4
			2.0	100	L B - N - 2 . 0	3 5
			2.5	120	L B - N - 2 . 5	3 6
			3.0	120	L B - N - 3 . 0 - A	3 7
		C=30	3.0	140	L B - N - 3 . 0 - B	3 8
			3.5	150	L B - N - 3 . 5	3 9
			4.0	180	L B - N - 4 . 0	4 0
			4.5	190	L B - N - 4 . 5	4 1
			5.0	200	L B - N - 5 . 0	4 2
	砂質土 (S)	C=0	1.0	70	L B - S - 1 . 0	4 3
			1.5	90	L B - S - 1 . 5	4 4
			2.0	100	L B - S - 2 . 0	4 5
			2.5	120	L B - S - 2 . 5	4 6
			3.0	120	L B - S - 3 . 0 - A	4 7
			3.0	150	L B - S - 3 . 0 - B	4 8
			3.5	150	L B - S - 3 . 5	4 9
			4.0	170	L B - S - 4 . 0	5 0
			4.5	200	L B - S - 4 . 5	5 1
			5.0	200	L B - S - 5 . 0	5 2
逆 L 型 鉄筋コンクリート 擁壁	粘性土 (N)	C=20	1.0	50	逆 L - N - 1 . 0	5 3
			1.5	50	逆 L - N - 1 . 5	5 4
			2.0	60	逆 L - N - 2 . 0	5 5
			2.5	60	逆 L - N - 2 . 5	5 6
			3.0	60	逆 L - N - 3 . 0	5 7
			3.5	60	逆 L - N - 3 . 5	5 8
			4.0	60	逆 L - N - 4 . 0	5 9
			4.5	60	逆 L - N - 4 . 5	6 0
			5.0	60	逆 L - N - 5 . 0	6 1
	砂質土 (S)	C=0	1.0	50	逆 L - S - 1 . 0	6 2
			1.5	50	逆 L - S - 1 . 5	6 3
			2.0	50	逆 L - S - 2 . 0	6 4
			2.5	50	逆 L - S - 2 . 5	6 5
			3.0	50	逆 L - S - 3 . 0	6 6
			3.5	50	逆 L - S - 3 . 5	6 7
			4.0	50	逆 L - S - 4 . 0	6 8
			4.5	60	逆 L - S - 4 . 5	6 9
			5.0	60	逆 L - S - 5 . 0	7 0

L型擁壁 高さ1.0m 粘性土

縮尺 1 / 3 0
単位 mm



縦壁配筋図



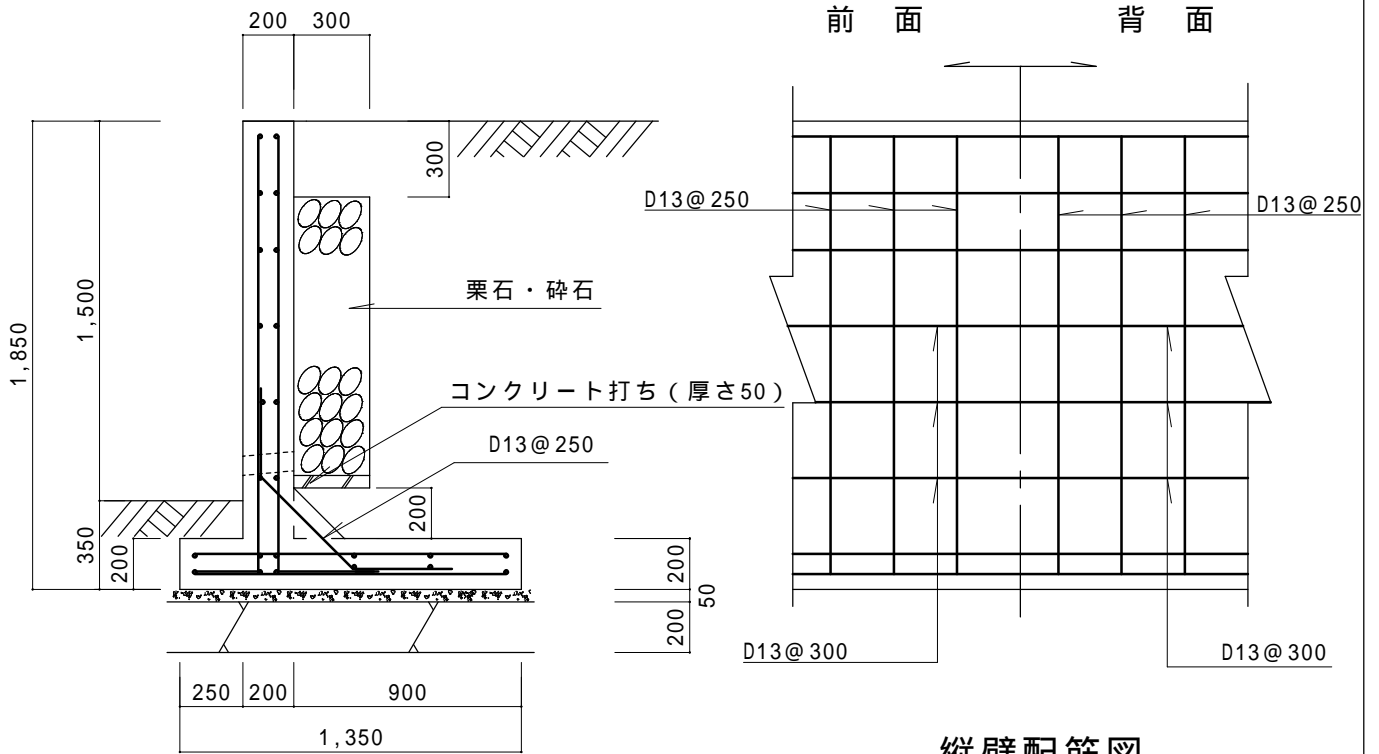
底板配筋図

条 件

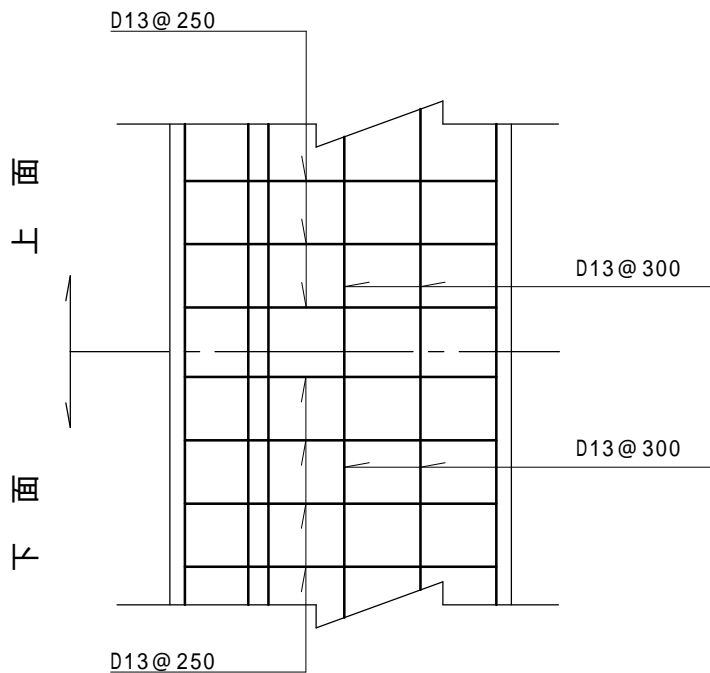
- 1、地耐力 50 KN / m²以上
- 2、背面土
内部摩擦角 20°
粘着力 0 KN / m²
単位体積重量 16 KN / m³
- 3、支持地盤
内部摩擦角 20°
粘着力 20 KN / m²
- 4、水抜孔は内径75mm以上の塩ビ管
その他これに類する耐水材料を用いた
もので3m²当り1ヶ所以上設ける
こと。また、水抜孔の入口には吸い
出し防止材等を設置すること。
- 5、鉄筋の許容引張応力度
195 N / m²以上
- 6、コンクリートの4週圧縮強度
21 N / m²以上
- 7、上載荷重 10 KN / m²

L型擁壁 高さ1.5m 粘性土

縮尺 1/30
単位 mm



縦壁配筋図



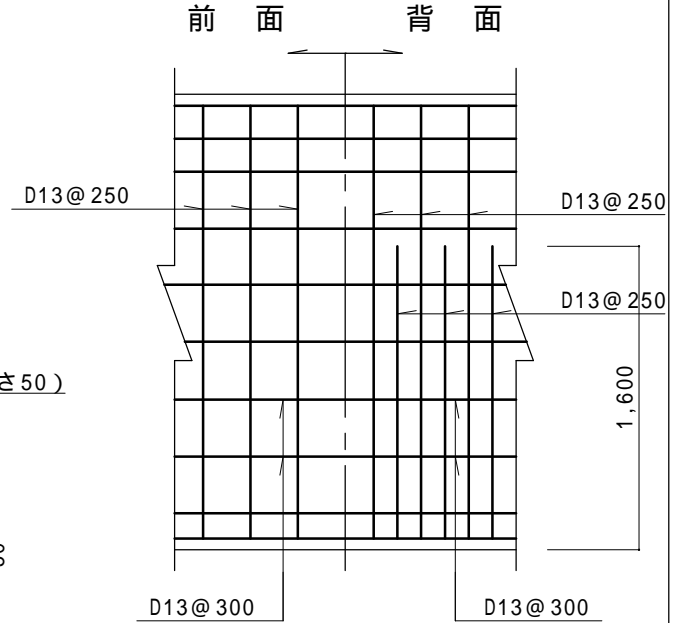
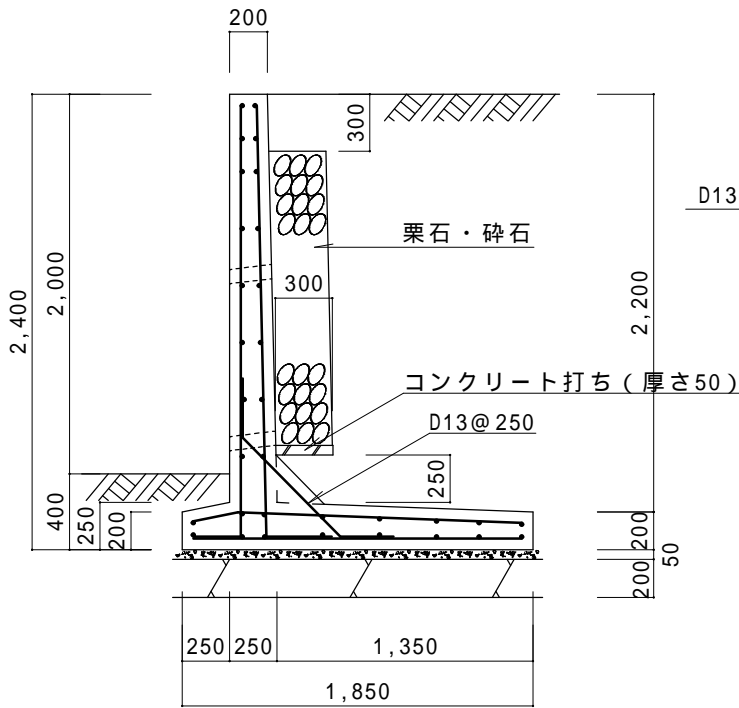
底板配筋図

条 件

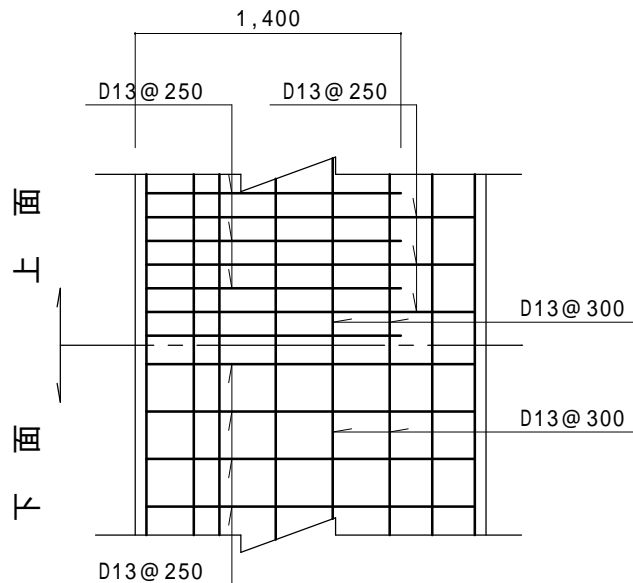
- 1、地耐力 70 KN/m²以上
- 2、背面土
内部摩擦角 20°
粘着力 0 KN/m²
単位体積重量 16 KN/m³
- 3、支持地盤
内部摩擦角 20°
粘着力 20 KN/m²
- 4、水抜孔は内径75mm以上の塩ビ管
その他これに類する耐水材料を用いたもので3m²当り1ヶ所以上設けること。また、水抜孔の入口には吸い出し防止材等を設置すること。
- 5、鉄筋の許容引張応力度
195 N/mm²以上
- 6、コンクリートの4週圧縮強度
21 N/mm²以上
- 7、上載荷重 10 KN/m²

L型擁壁 高さ2.0m 粘性土

縮尺 1 / 4 0
単位 mm



縦壁配筋図



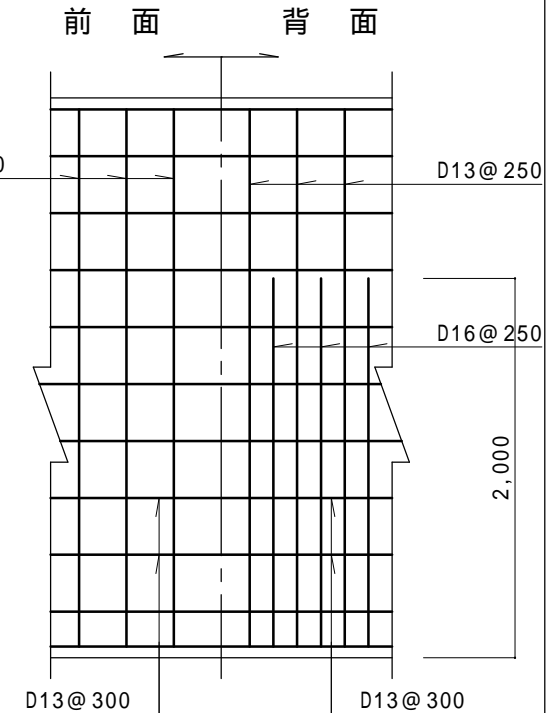
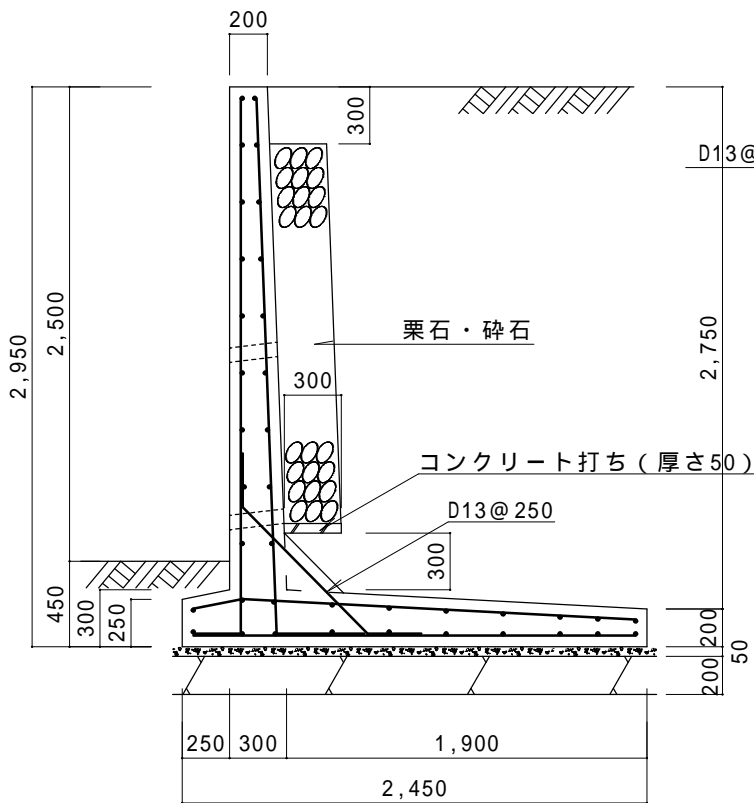
底板配筋図

条 件

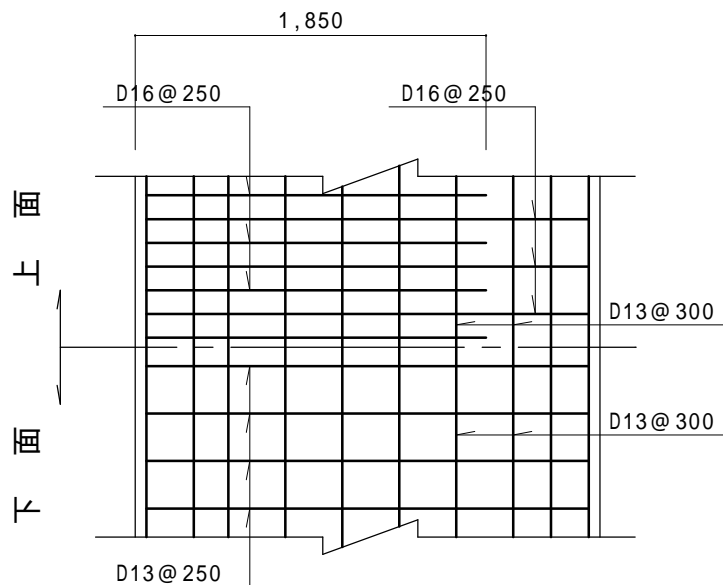
- 1、地耐力 100 KN / m²以上
- 2、背面土
内部摩擦角 20°
粘着力 0 KN / m²
単位体積重量 16 KN / m³
- 3、支持地盤
内部摩擦角 20°
粘着力 20 KN / m²
- 4、水抜孔は内径75mm以上の塩ビ管
その他これに類する耐水材料を用いたもので3m²当り1ヶ所以上設けること。また、水抜孔の入口には吸い出し防止材等を設置すること。
- 5、鉄筋の許容引張応力度
195 N / m²以上
- 6、コンクリートの4週圧縮強度
21 N / m²以上
- 7、上載荷重 10 KN / m²

L型擁壁 高さ2.5m 粘性土

縮尺 1/40
単位 mm



縦壁配筋図



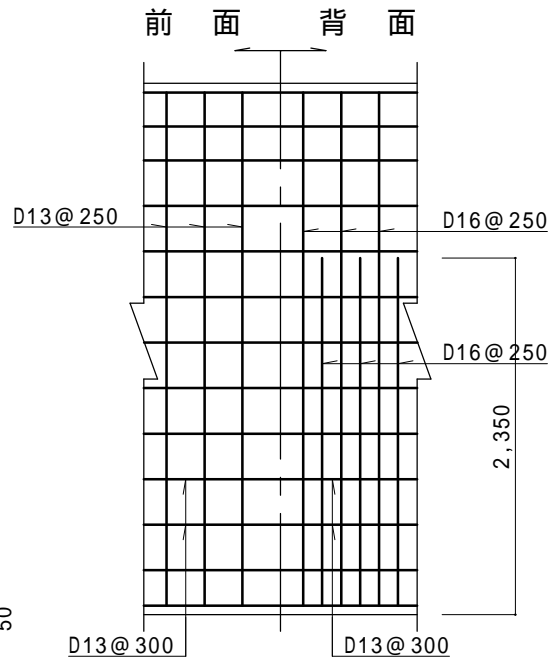
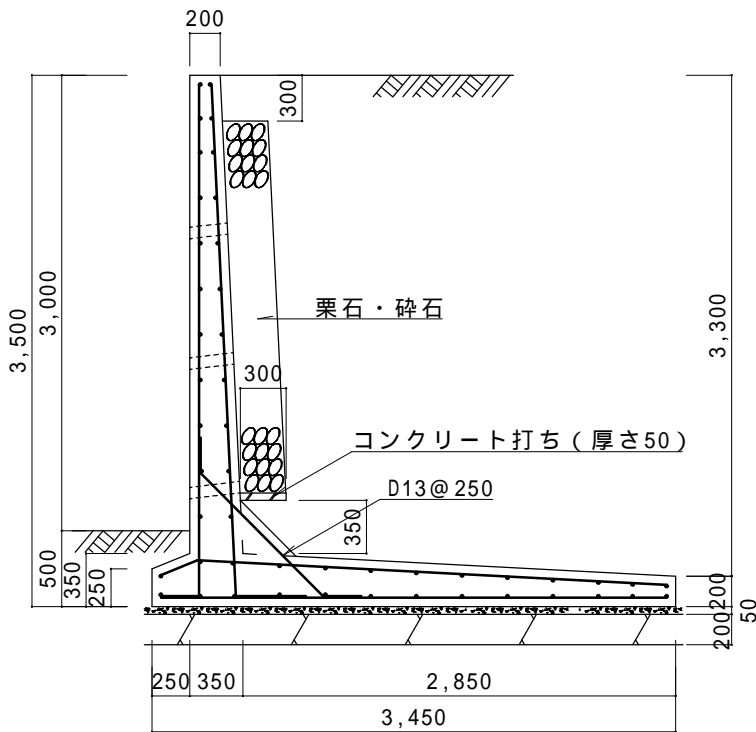
底板配筋図

条 件

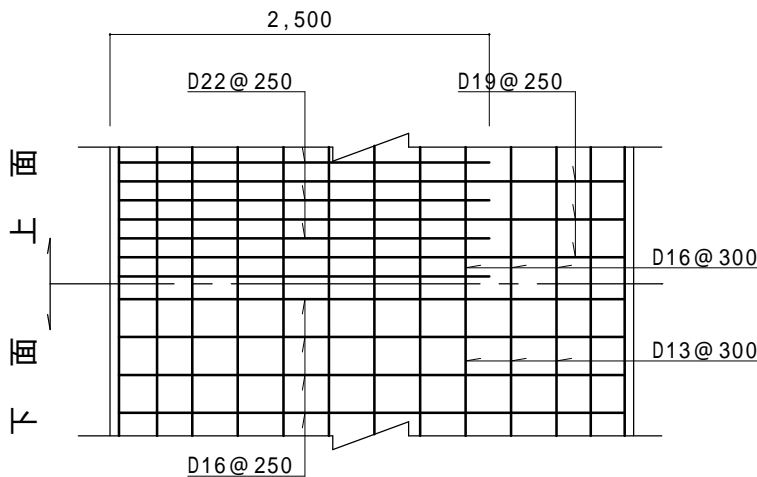
- 1、地耐力 100 KN/m²以上
- 2、背面土
内部摩擦角 20°
粘着力 0 KN/m²
単位体積重量 16 KN/m³
- 3、支持地盤
内部摩擦角 20°
粘着力 20 KN/m²
- 4、水抜孔は内径75mm以上の塩ビ管
その他これに類する耐水材料を用いたもので3m²当り1ヶ所以上設けること。また、水抜孔の入口には吸出し防止材等を設置すること。
- 5、鉄筋の許容引張応力度
195 N/mm²以上
- 6、コンクリートの4週圧縮強度
21 N/mm²以上
- 7、上載荷重 10 KN/m²

L型擁壁 高さ3.0m 粘性土

縮尺 1 / 5 0
単位 mm



縦壁配筋図



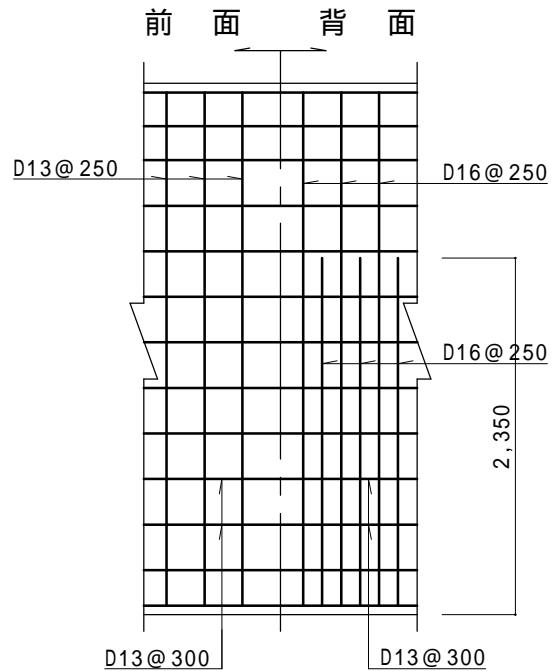
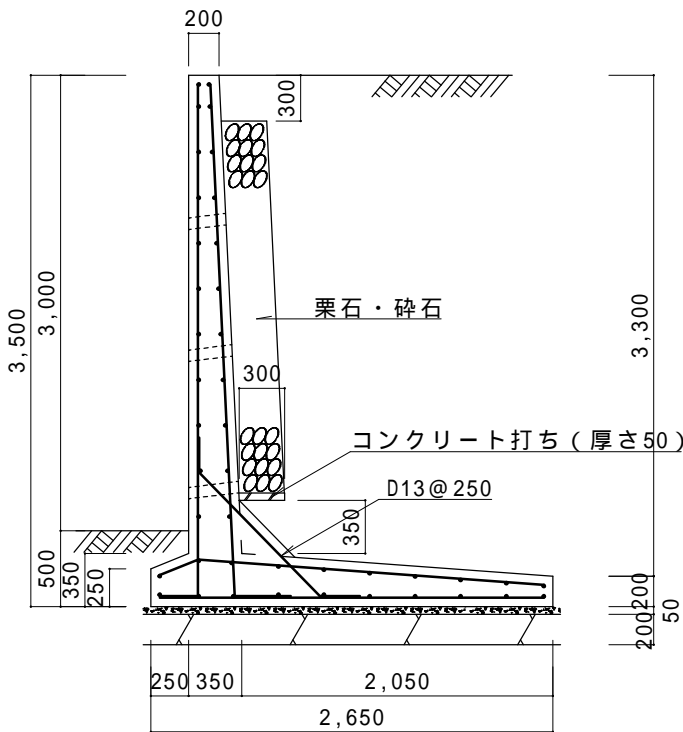
底版配筋図

条 件

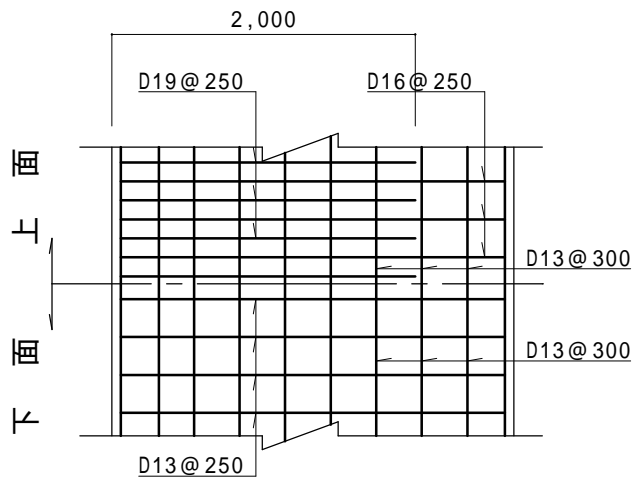
- 1、地耐力 100 KN / m²以上
- 2、背面土
内部摩擦角 20°
粘着力 0 KN / m²
単位体積重量 16 KN / m³
- 3、支持地盤
内部摩擦角 20°
粘着力 20 KN / m²
- 4、水抜孔は内径75 mm以上の塩ビ管
その他これに類する耐水材料を用いたもので3 m²当り1ヶ所以上設けること。また、水抜孔の入口には吸い出し防止材等を設置すること。
- 5、鉄筋の許容引張応力度
195 N / m²以上
- 6、コンクリートの4週圧縮強度
21 N / m²以上
- 7、上載荷重 10 KN / m²

L 型擁壁 高さ 3 . 0 m 粘性土

縮尺 1 / 5 0
単位 mm



縦壁配筋図



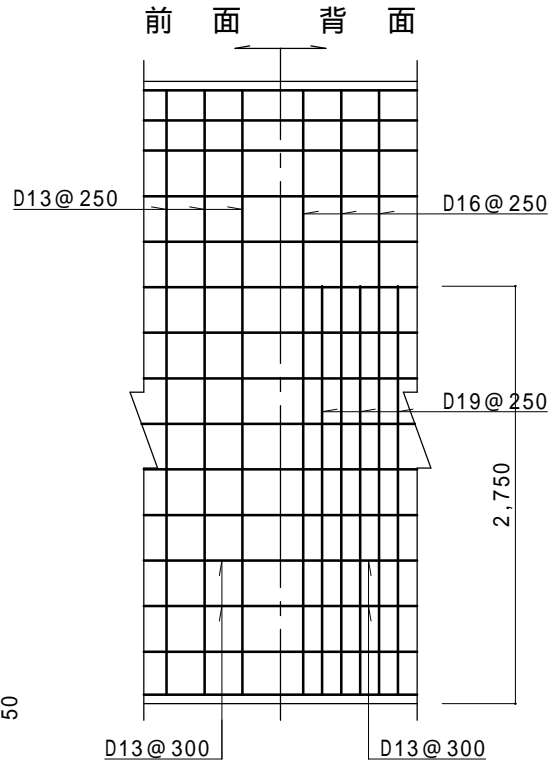
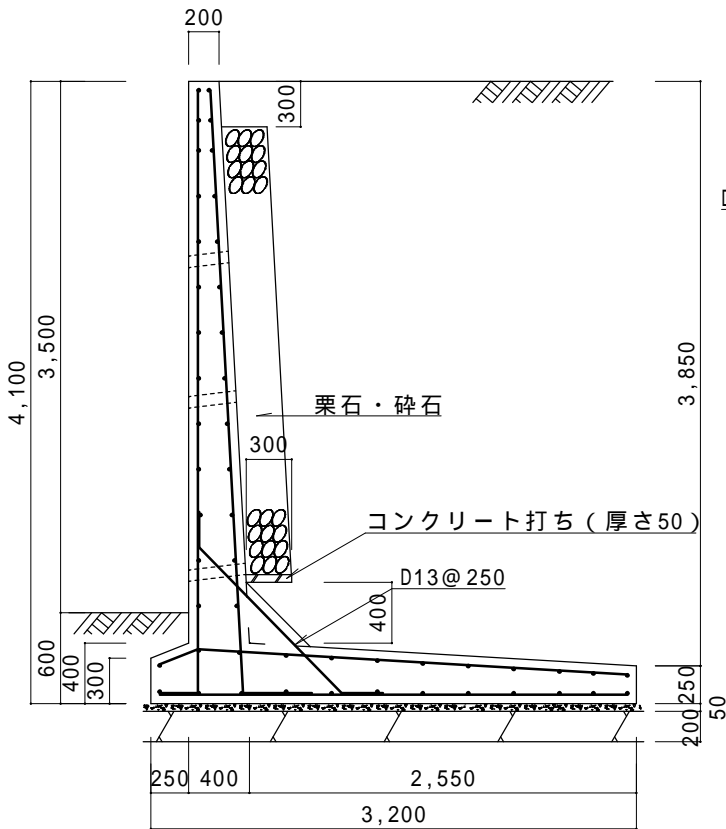
底板配筋図

条 件

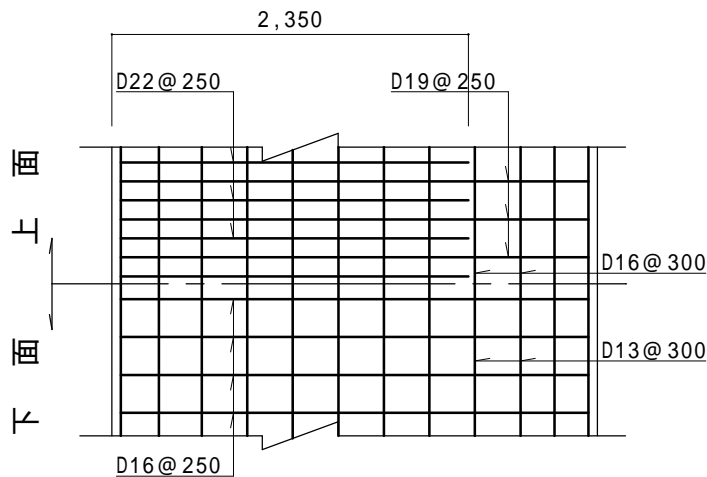
- 1、地耐力 130 KN / m²以上
- 2、背面土
内部摩擦角 20°
粘着力 0 KN / m²
単位体積重量 16 KN / m³
- 3、支持地盤
内部摩擦角 20°
粘着力 30 KN / m²
- 4、水抜孔は内径75mm以上の塩ビ管
その他これに類する耐水材料を用いたもので3m²当り1ヶ所以上設けること。また、水抜孔の入口には吸い出し防止材等を設置すること。
- 5、鉄筋の許容引張応力度
195 N / m²以上
- 6、コンクリートの4週圧縮強度
21 N / m²以上
- 7、上載荷重 10 KN / m²

L型擁壁 高さ3.5m 粘性土

縮尺 1/50
単位 mm



縦壁配筋図



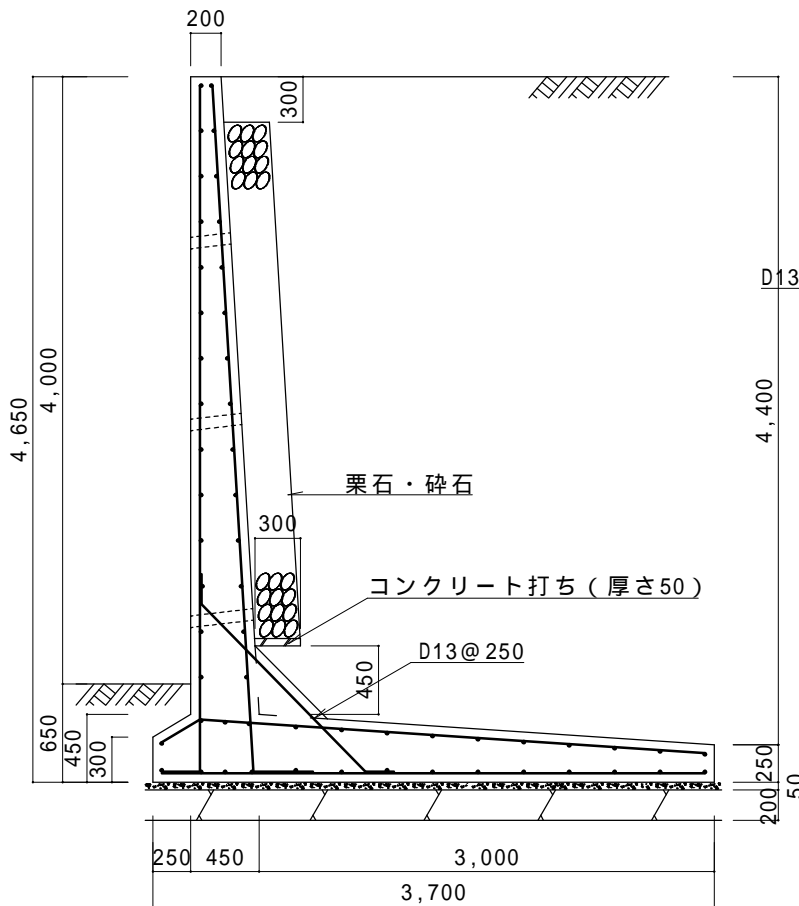
底板配筋図

条 件

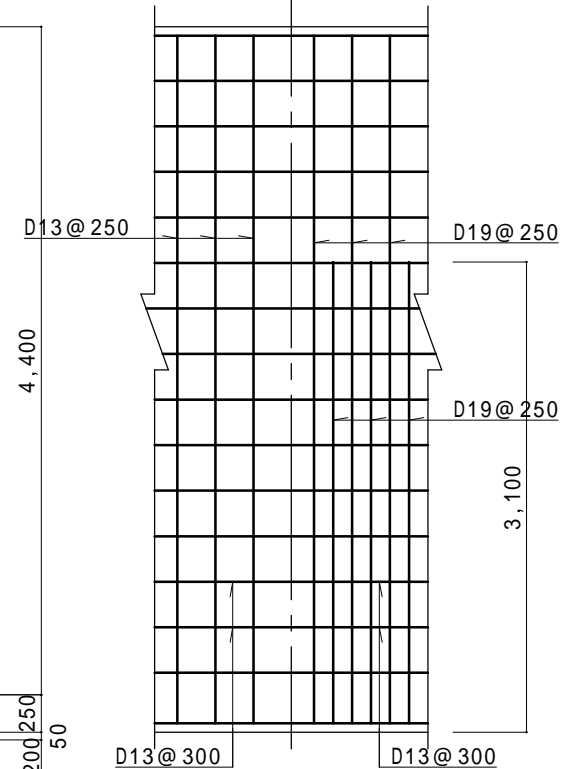
- 1、地耐力 140 KN/m²以上
- 2、背面土
内部摩擦角 20°
粘着力 0 KN/m²
単位体積重量 16 KN/m³
- 3、支持地盤
内部摩擦角 20°
粘着力 30 KN/m²
- 4、水抜孔は内径75mm以上の塩ビ管
その他これに類する耐水材料を用いたもので3m²当り1ヶ所以上設けること。また、水抜孔の入口には吸い出し防止材等を設置すること。
- 5、鉄筋の許容引張応力度
195 N/mm²以上
- 6、コンクリートの4週圧縮強度
21 N/mm²以上
- 7、上載荷重 10 KN/m²

L型擁壁 高さ4.0m 粘性土

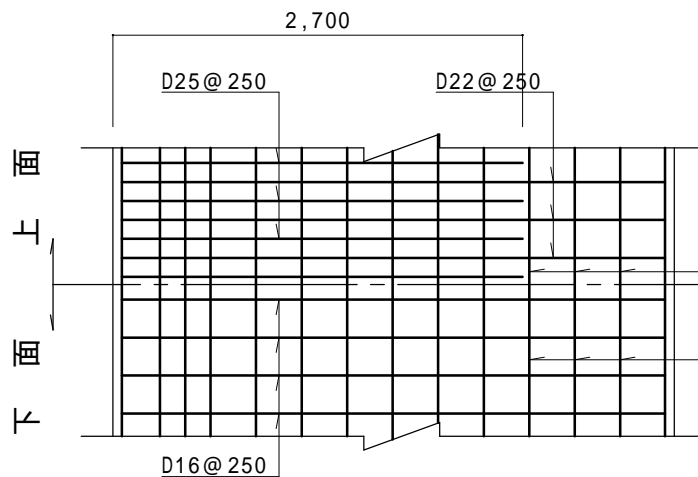
縮尺 1/50
単位 mm



前 面 背 面



縦壁配筋図



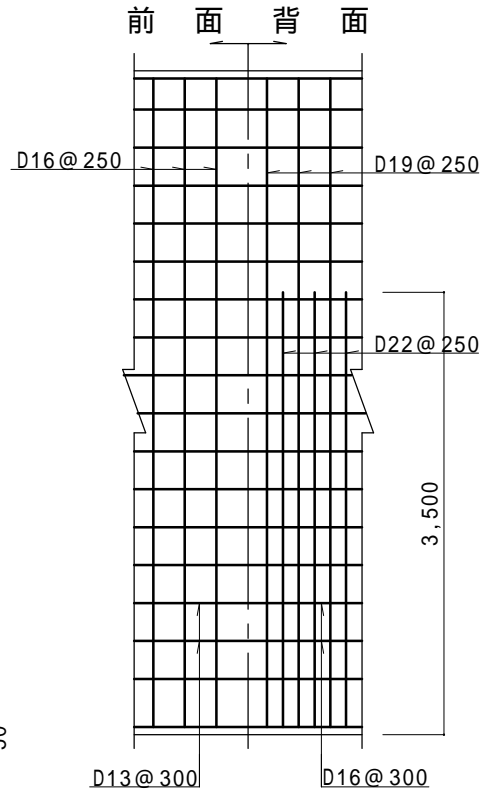
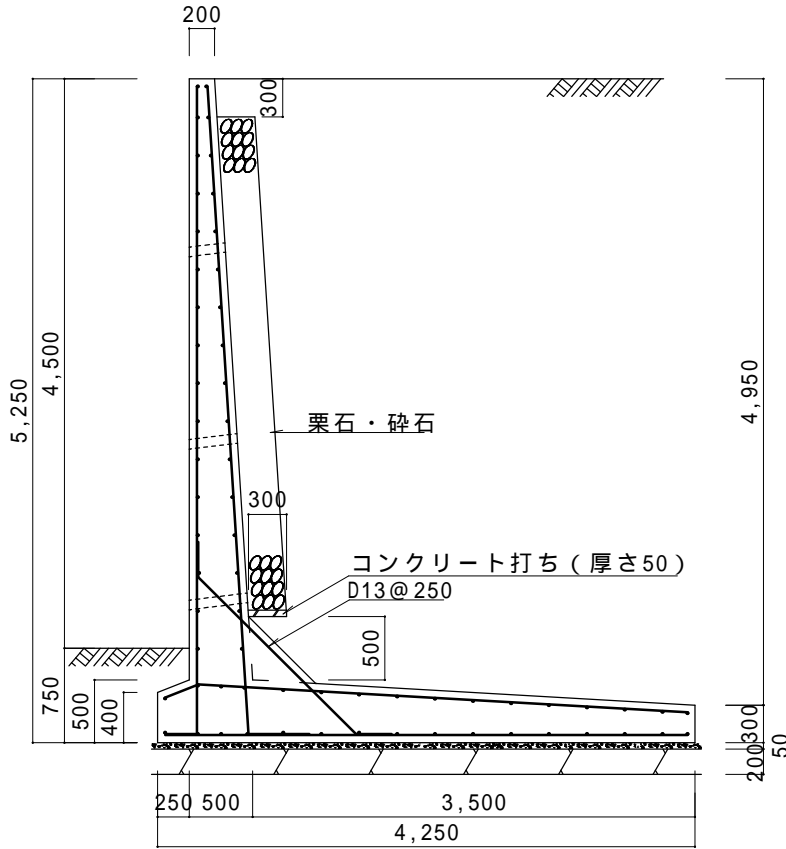
底板配筋図

条 件

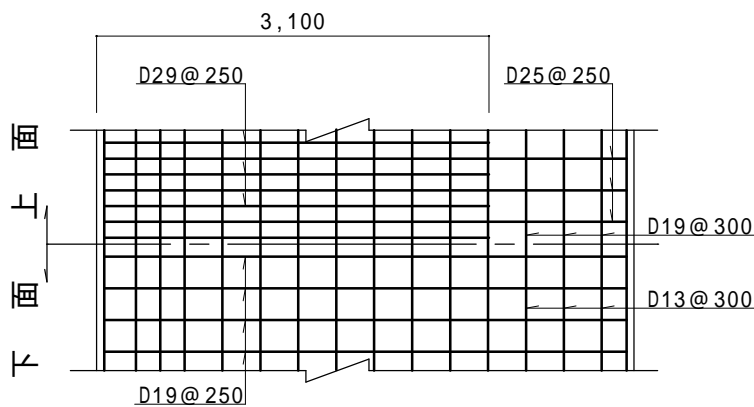
- 1、地耐力 160 KN/m²以上
- 2、背面土
内部摩擦角 20°
粘着力 0 KN/m²
単位体積重量 16 KN/m³
- 3、支持地盤
内部摩擦角 20°
粘着力 30 KN/m²
- 4、水抜孔は内径75mm以上の塩ビ管
その他これに類する耐水材料を用いたもので3m²当り1ヶ所以上設けること。また、水抜孔の入口には吸出し防止材等を設置すること。
- 5、鉄筋の許容引張応力度
195 N/mm²以上
- 6、コンクリートの4週圧縮強度
21 N/mm²以上
- 7、上載荷重 10 KN/m²

L型擁壁 高さ4.5m 粘性土

縮尺 1 / 60
単位 mm



縦壁配筋図



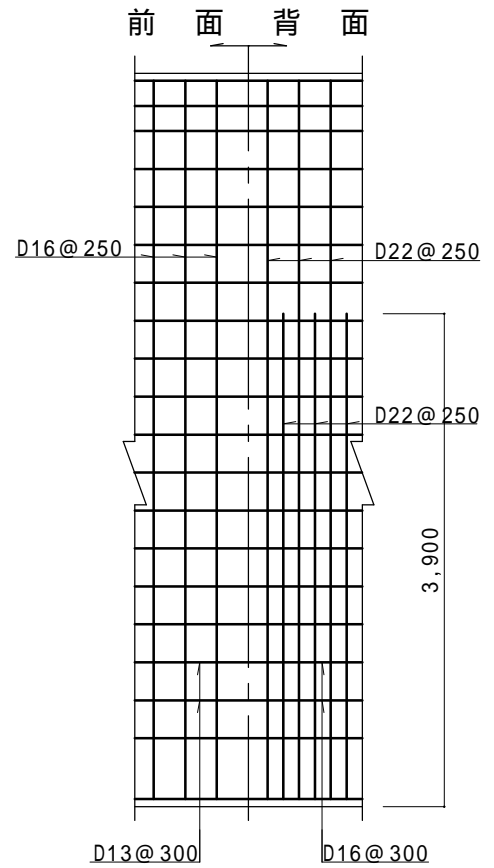
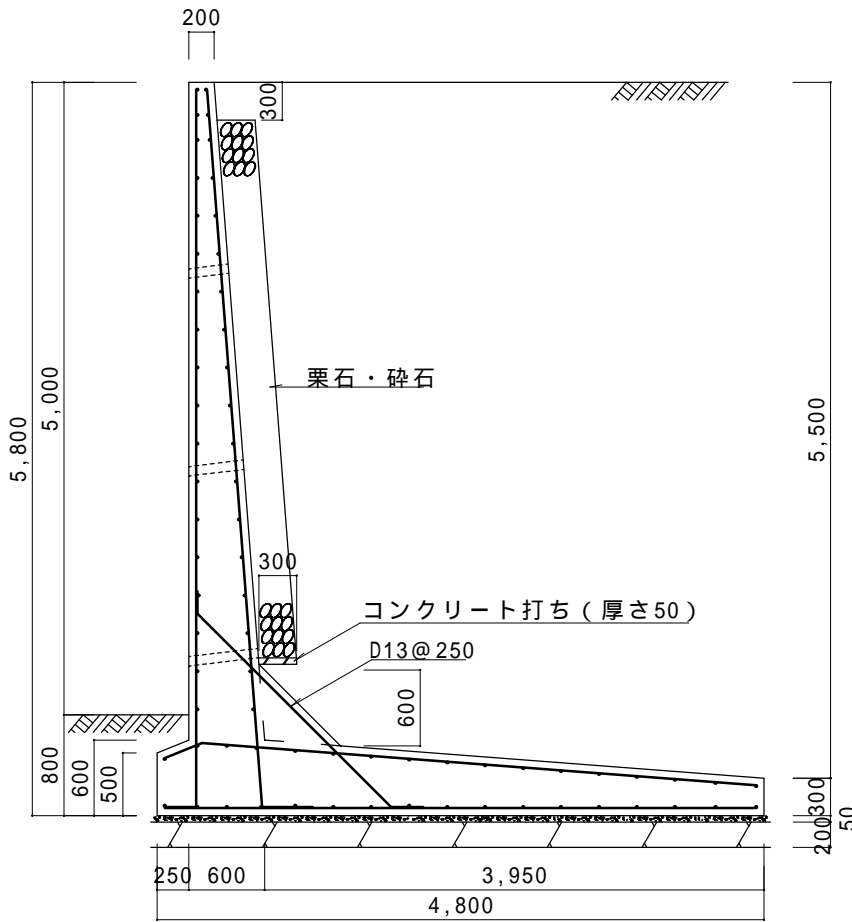
底板配筋図

条 件

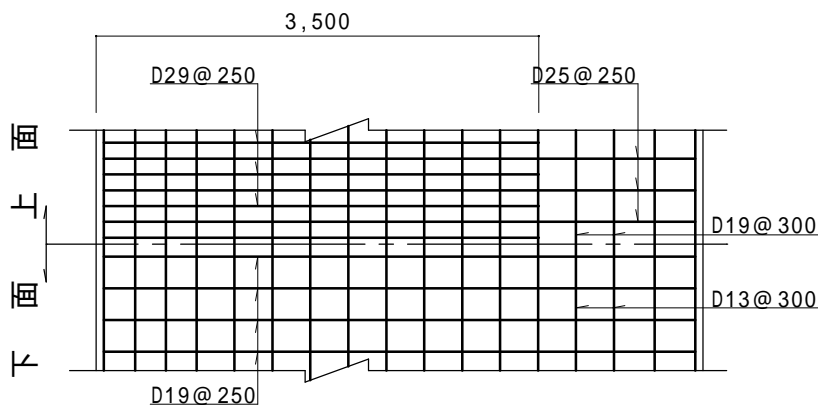
- 1、地耐力 170 KN / m²以上
- 2、背面土
 - 内部摩擦角 20°
 - 粘着力 0 KN / m²
 - 単位体積重量 16 KN / m³
- 3、支持地盤
 - 内部摩擦角 20°
 - 粘着力 30 KN / m²
- 4、水抜孔は内径75mm以上の塩ビ管
その他これに類する耐水材料を用いたもので3m²当り1ヶ所以上設けること。また、水抜孔の入口には吸い出し防止材等を設置すること。
- 5、鉄筋の許容引張応力度
195 N / m²以上
- 6、コンクリートの4週圧縮強度
21 N / m²以上
- 7、上載荷重 10 KN / m²

L 型擁壁 高さ 5 . 0 m 粘性土

縮尺 1 / 6 0
単位 mm



縦壁配筋図

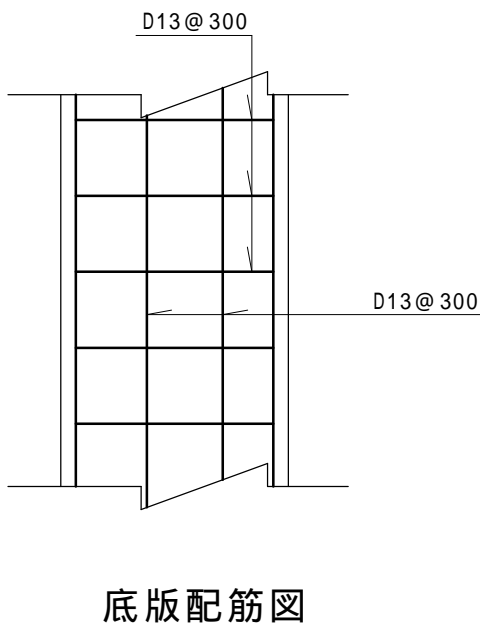
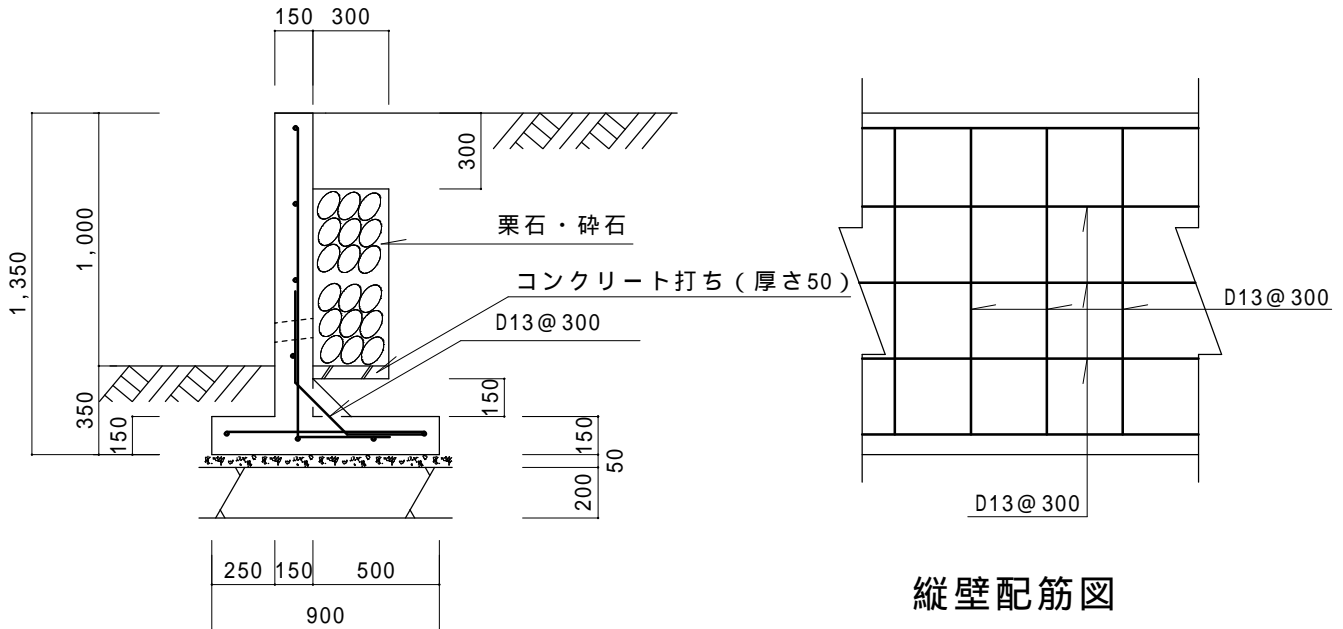


底版配筋図

- 条 件
- 1、地耐力 190 KN / m²以上
 - 2、背面土
内部摩擦角 20°
粘着力 0 KN / m²
単位体積重量 16 KN / m³
 - 3、支持地盤
内部摩擦角 20°
粘着力 30 KN / m²
 - 4、水抜孔は内径75mm以上の塩ビ管
その他これに類する耐水材料を用いたもので3m²当り1ヶ所以上設けること。また、水抜孔の入口には吸い出し防止材等を設置すること。
 - 5、鉄筋の許容引張応力度
195 N / m²以上
 - 6、コンクリートの4週圧縮強度
21 N / m²以上
 - 7、上載荷重 10 KN / m²

L型擁壁 高さ1.0m 砂質土

縮尺 1/30
単位 mm

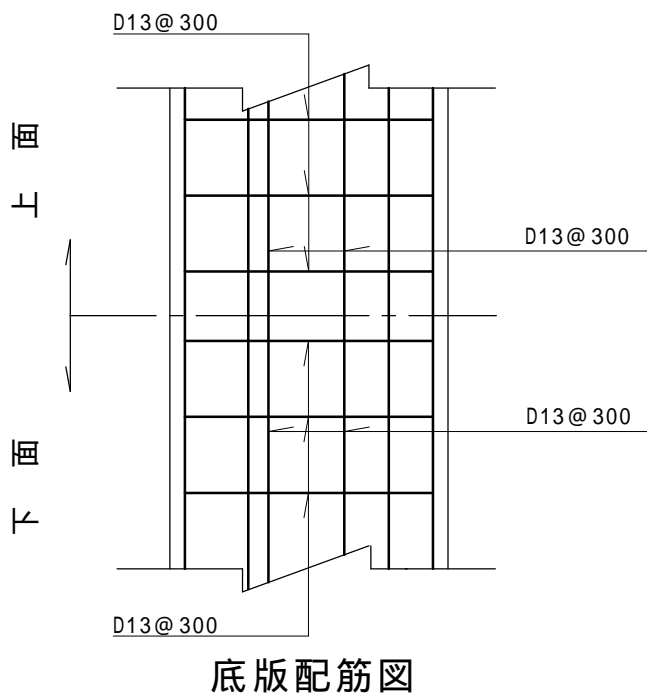
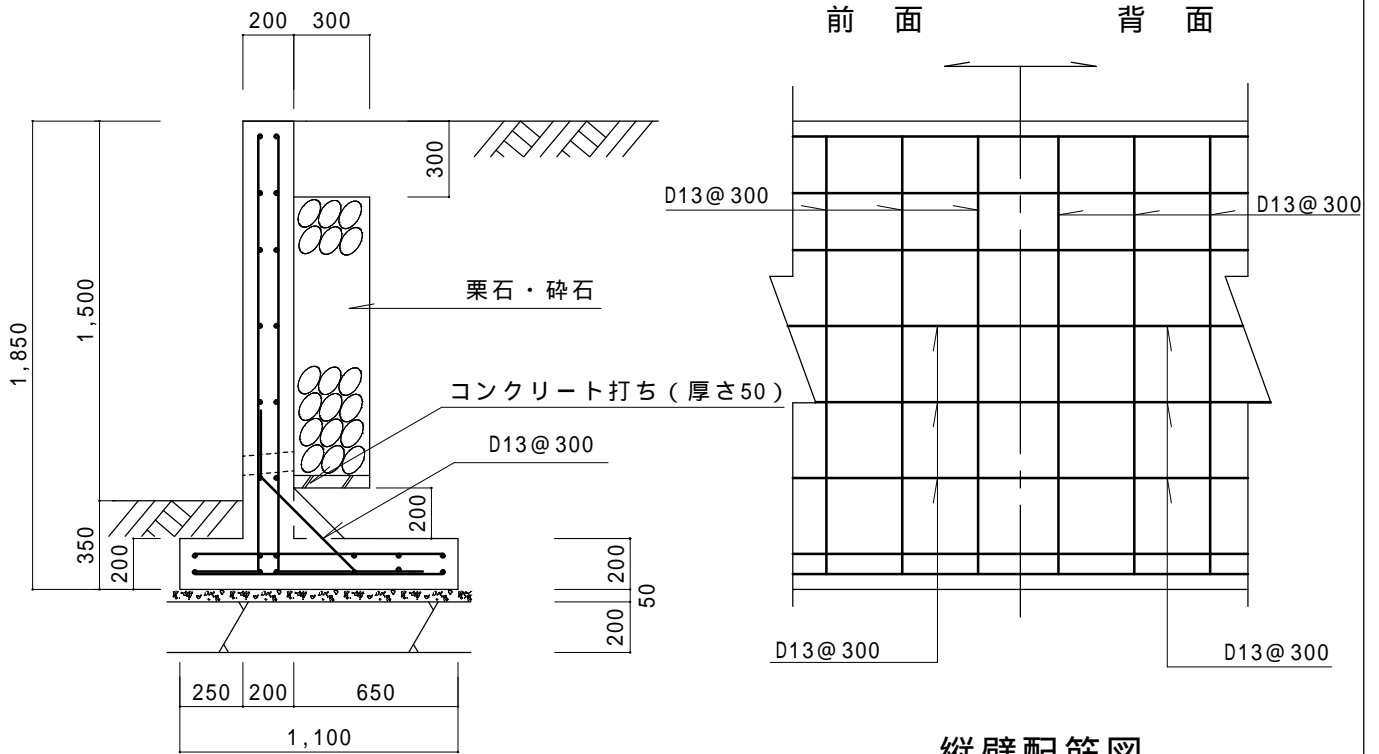


条 件

- 1、地耐力 50 KN/m²以上
- 2、背面土
内部摩擦角 30°
粘着力 0 KN/m²
単位体積重量 17 KN/m³
- 3、支持地盤
内部摩擦角 30°
粘着力 0 KN/m²
- 4、水抜孔は内径75mm以上の塩ビ管
その他これに類する耐水材料を用いた
もので3m²当り1ヶ所以上設ける
こと。また、水抜孔の入口には吸い
出し防止材等を設置すること。
- 5、鉄筋の許容引張応力度
19.5 N/mm²以上
- 6、コンクリートの4週圧縮強度
21 N/mm²以上
- 7、上載荷重 10 KN/m²

L型擁壁 高さ1.5m 砂質土

縮尺 1/30
単位 mm

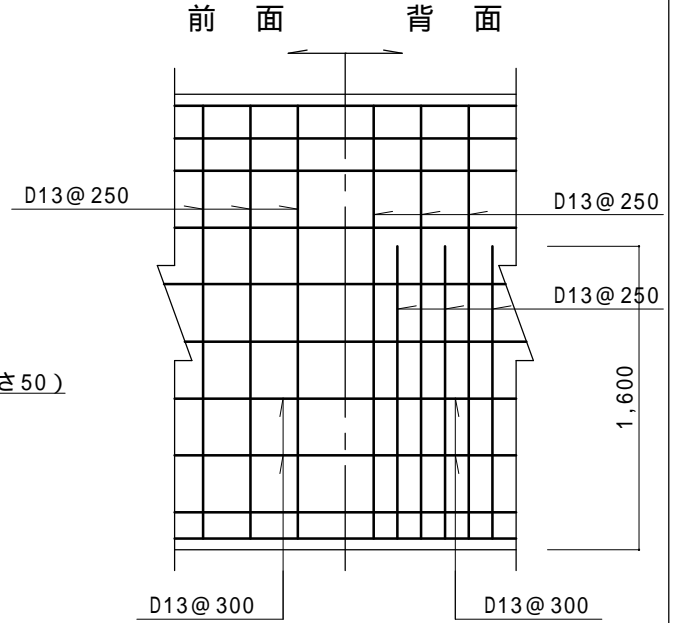
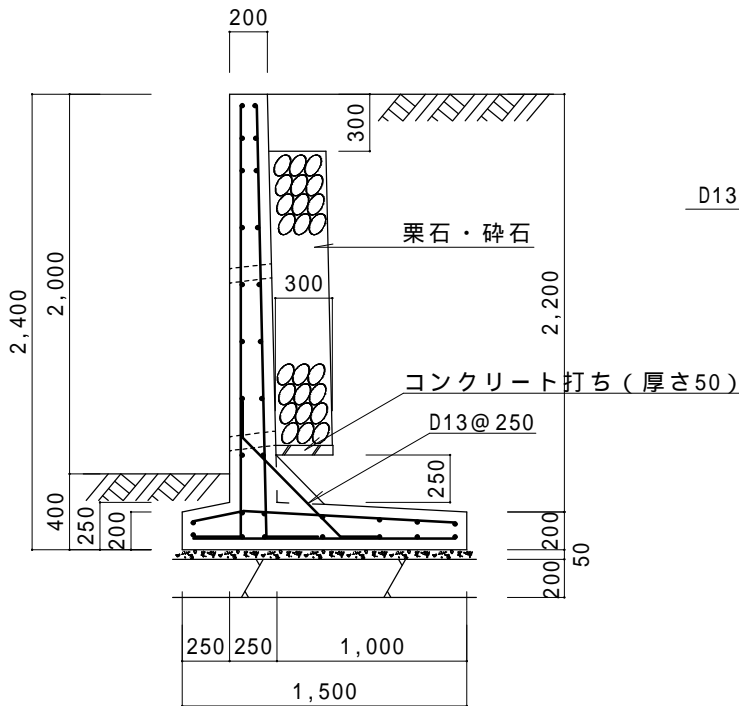


条 件

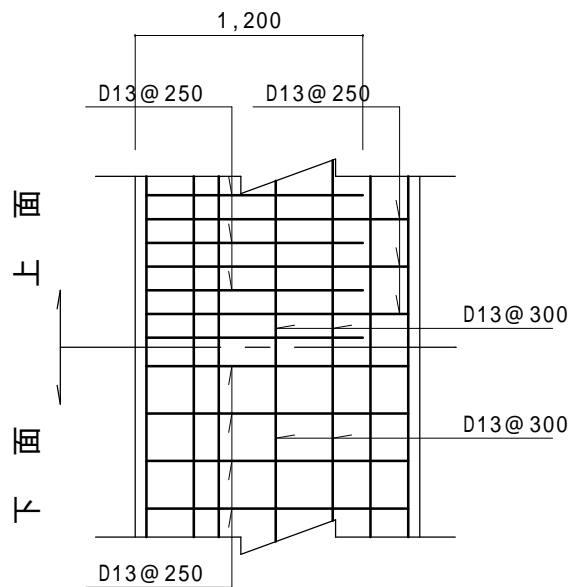
- 1、地耐力 70 KN/m²以上
- 2、背面土
内部摩擦角 30°
粘着力 0 KN/m²
単位体積重量 17 KN/m³
- 3、支持地盤
内部摩擦角 30°
粘着力 0 KN/m²
- 4、水抜孔は内径75mm以上の塩ビ管
その他これに類する耐水材料を用いた
もので3m²当り1ヶ所以上設ける
こと。また、水抜孔の入口には吸い
出し防止材等を設置すること。
- 5、鉄筋の許容引張応力度
195 N/mm²以上
- 6、コンクリートの4週圧縮強度
21 N/mm²以上
- 7、上載荷重 10 KN/m²

L型擁壁 高さ2.0m 砂質土

縮尺 1/40
単位 mm



縦壁配筋図



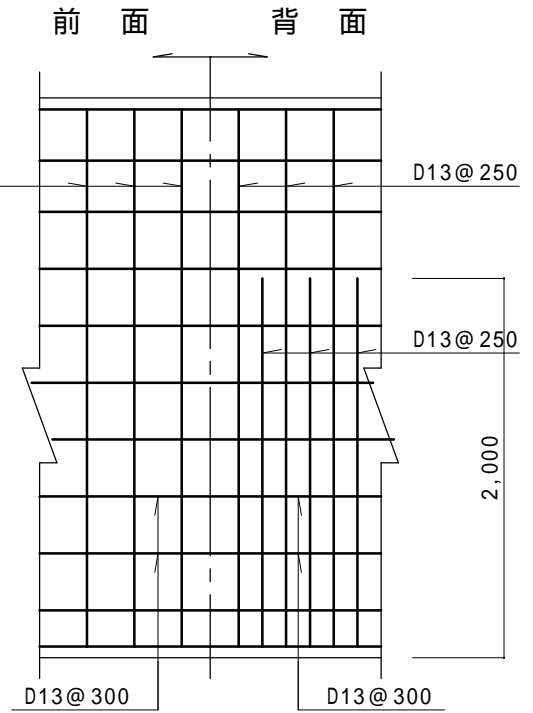
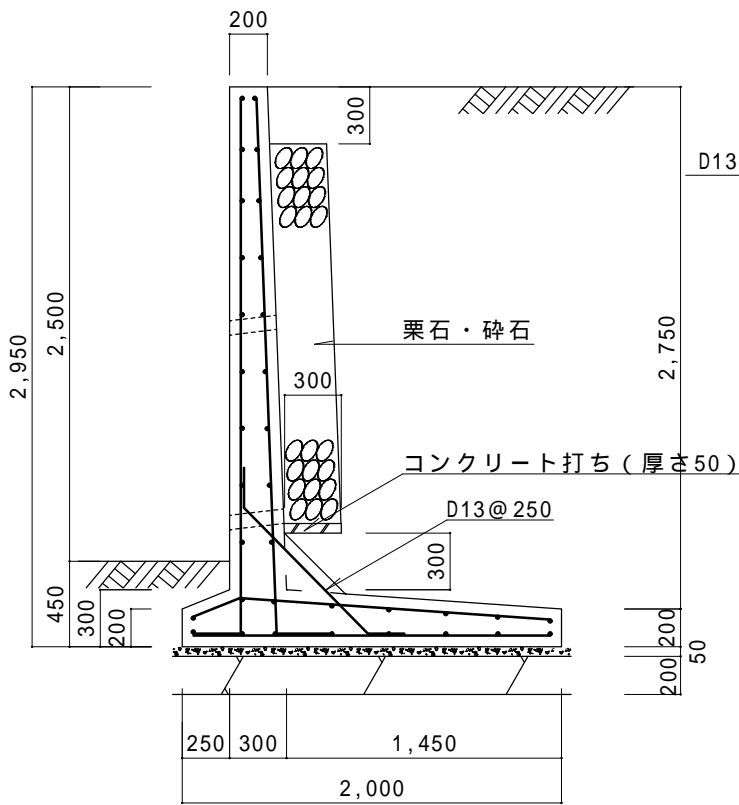
底板配筋図

条 件

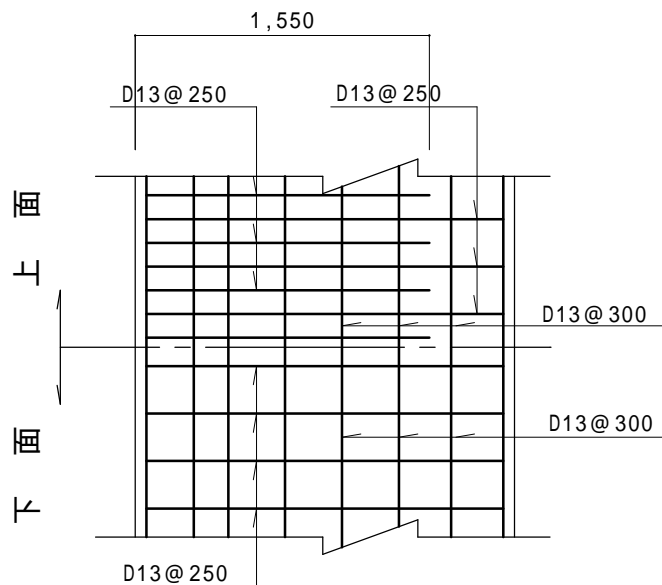
- 1、地耐力 100 KN/m²以上
- 2、背面土
内部摩擦角 30°
粘着力 0 KN/m²
単位体積重量 17 KN/m³
- 3、支持地盤
内部摩擦角 30°
粘着力 0 KN/m²
- 4、水抜孔は内径75mm以上の塩ビ管
その他これに類する耐水材料を用いたもので3m²当り1ヶ所以上設けること。また、水抜孔の入口には吸出し防止材等を設置すること。
- 5、鉄筋の許容引張応力度
195 N/mm²以上
- 6、コンクリートの4週圧縮強度
21 N/mm²以上
- 7、上載荷重 10 KN/m²

L 型擁壁 高さ 2 . 5 m 砂質土

縮尺 1 / 4 0
単位 mm



縦壁配筋図



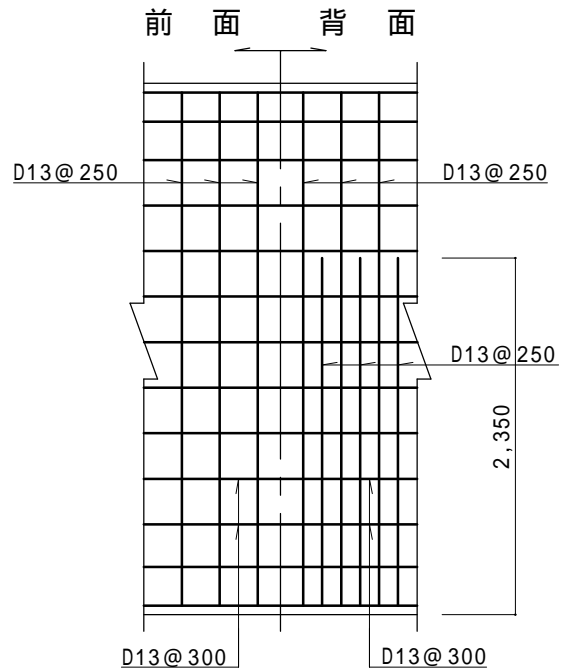
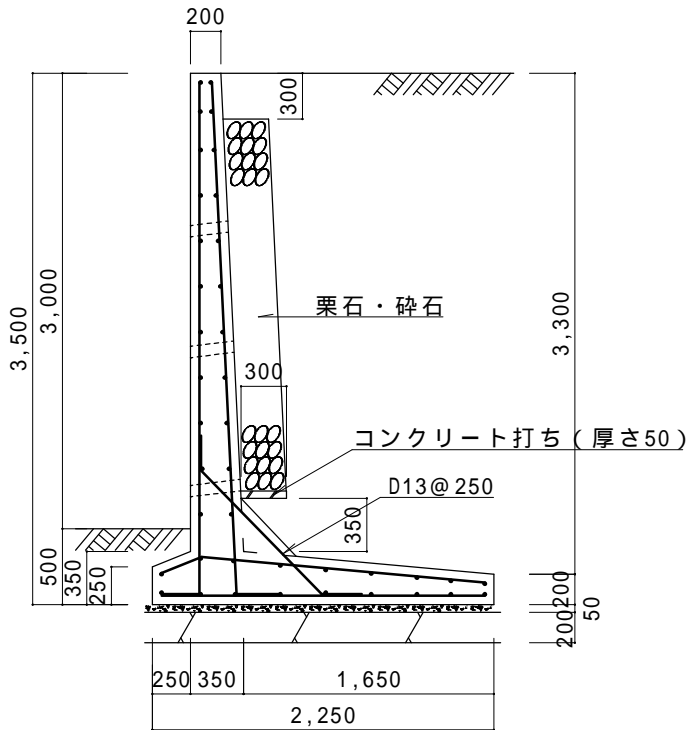
底板配筋図

条 件

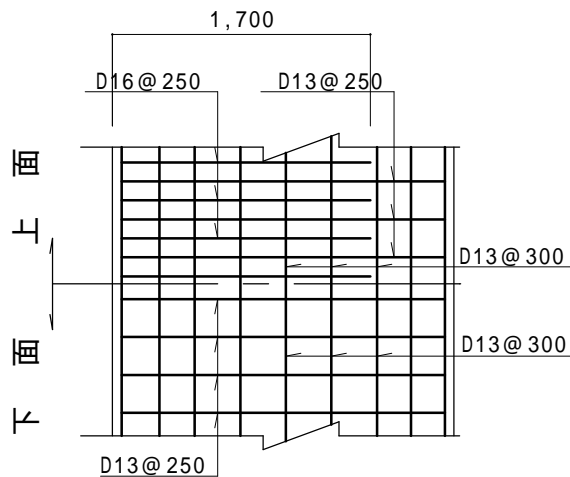
- 1、地耐力 100 KN / m²以上
- 2、背面土
内部摩擦角 30°
粘着力 0 KN / m²
単位体積重量 17 KN / m³
- 3、支持地盤
内部摩擦角 30°
粘着力 0 KN / m²
- 4、水抜孔は内径75 mm以上の塩ビ管
その他これに類する耐水材料を用いた
もので3 m²当り1ヶ所以上設ける
こと。また、水抜孔の入口には吸い
出し防止材等を設置すること。
- 5、鉄筋の許容引張応力度
195 N / m²以上
- 6、コンクリートの4週圧縮強度
21 N / m²以上
- 7、上載荷重 10 KN / m²

L 型擁壁 高さ 3 . 0 m 砂質土

縮尺 1 / 5 0
単位 mm



縦壁配筋図



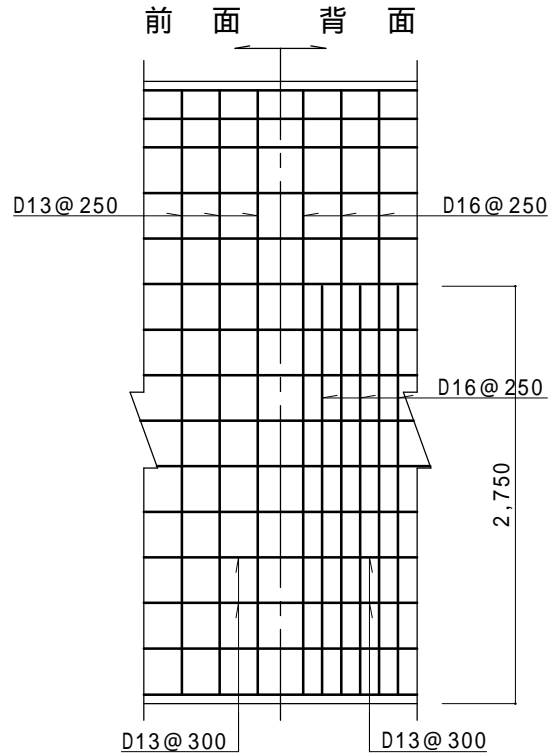
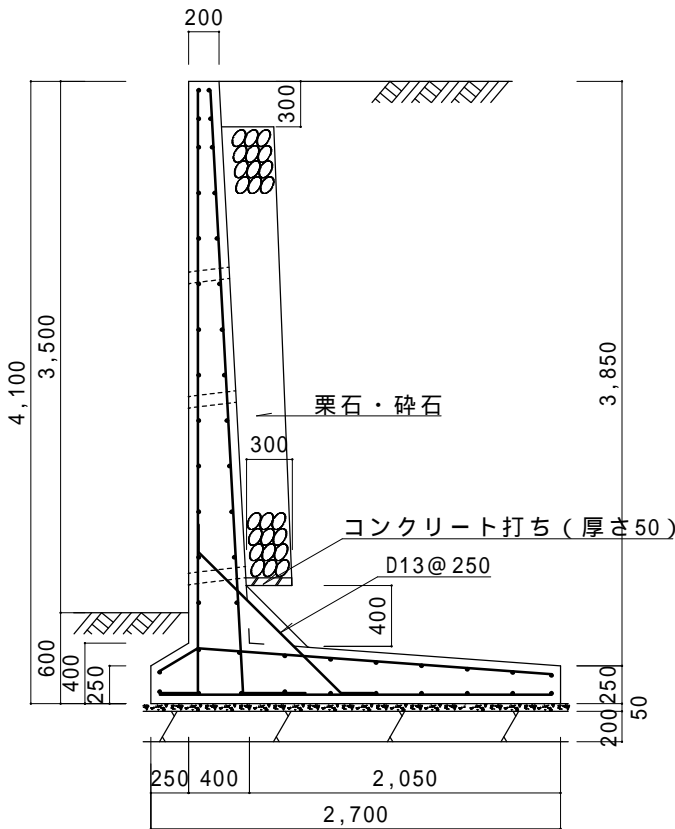
底板配筋図

条 件

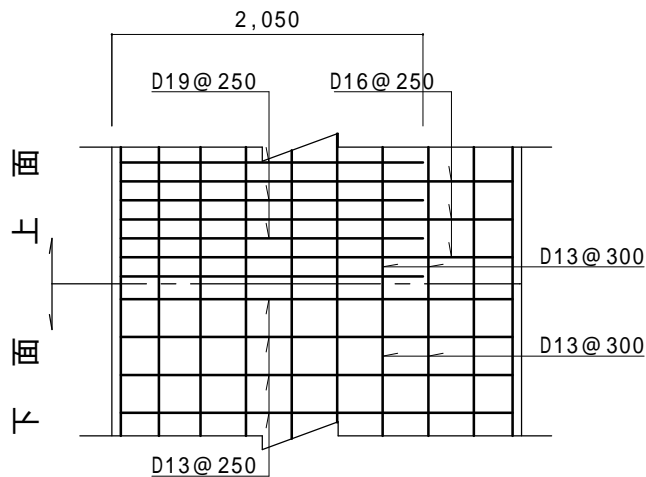
- 1、地耐力 140 KN / m²以上
- 2、背面土
内部摩擦角 30°
粘着力 0 KN / m²
単位体積重量 17 KN / m³
- 3、支持地盤
内部摩擦角 30°
粘着力 0 KN / m²
- 4、水抜孔は内径75mm以上の塩ビ管
その他これに類する耐水材料を用いた
もので3m²当り1ヶ所以上設ける
こと。また、水抜孔の入口には吸い
出し防止材等を設置すること。
- 5、鉄筋の許容引張応力度
195 N / m²以上
- 6、コンクリートの4週圧縮強度
21 N / m²以上
- 7、上載荷重 10 KN / m²

L型擁壁 高さ3.5m 砂質土

縮尺 1 / 5 0
単位 mm



縦壁配筋図



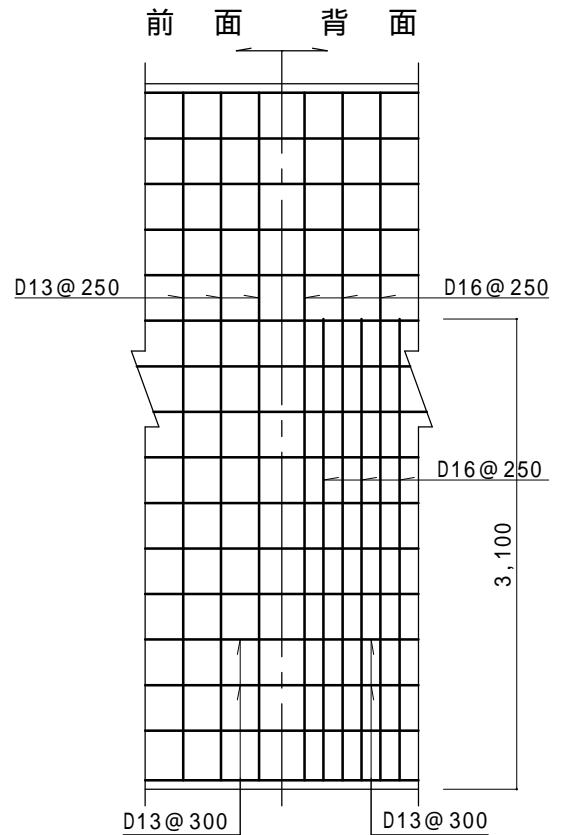
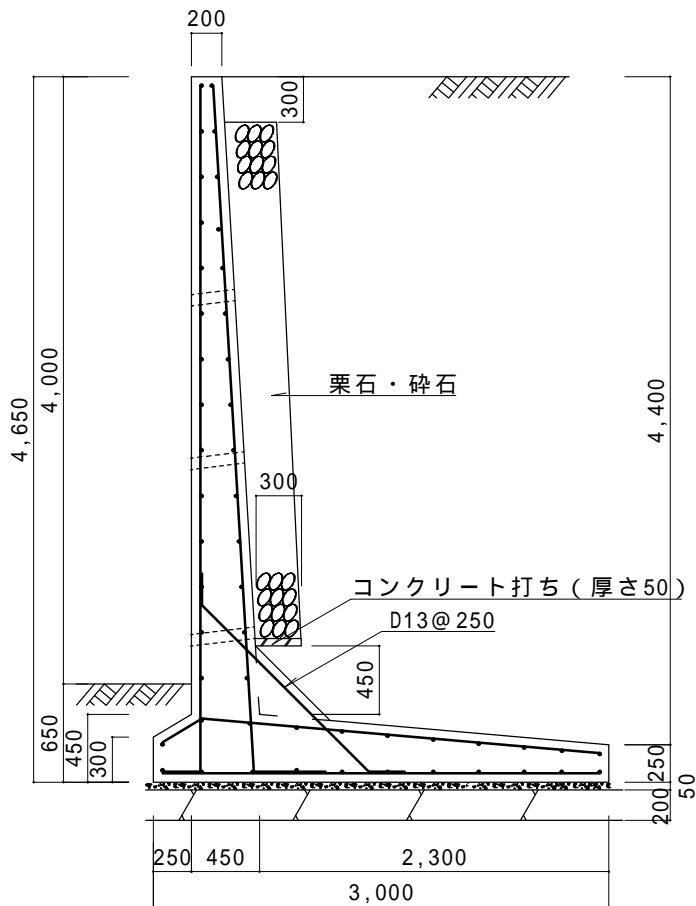
底板配筋図

条 件

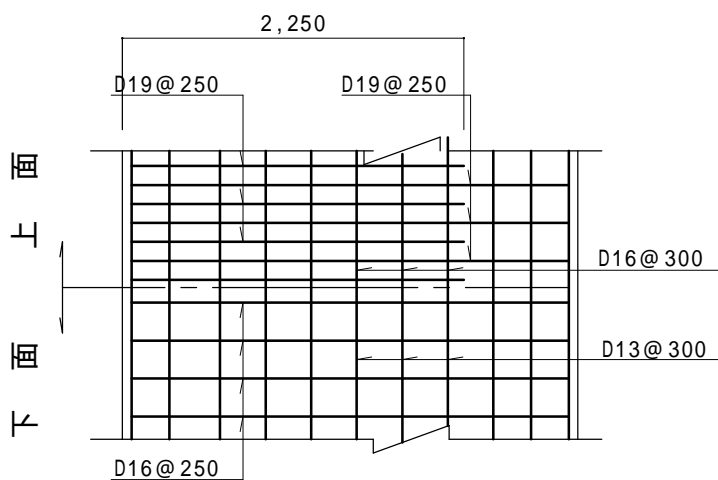
- 1、地耐力 150 KN / m²以上
- 2、背面土
内部摩擦角 30°
粘着力 0 KN / m²
単位体積重量 17 KN / m³
- 3、支持地盤
内部摩擦角 30°
粘着力 0 KN / m²
- 4、水抜孔は内径75mm以上の塩ビ管
その他これに類する耐水材料を用いた
もので3m²当り1ヶ所以上設ける
こと。また、水抜孔の入口には吸い
出し防止材等を設置すること。
- 5、鉄筋の許容引張応力度
195 N / m²以上
- 6、コンクリートの4週圧縮強度
21 N / m²以上
- 7、上載荷重 10 KN / m²

L 型擁壁 高さ 4 . 0 m 砂質土

縮尺 1 / 5 0
単位 mm



縦壁配筋図



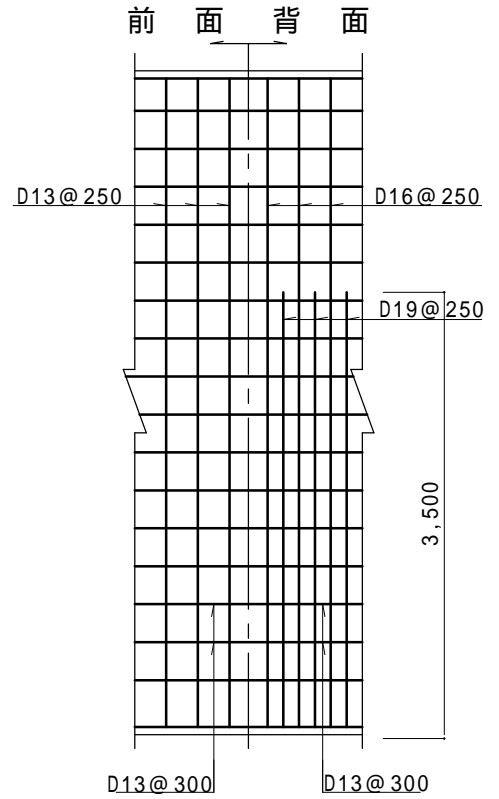
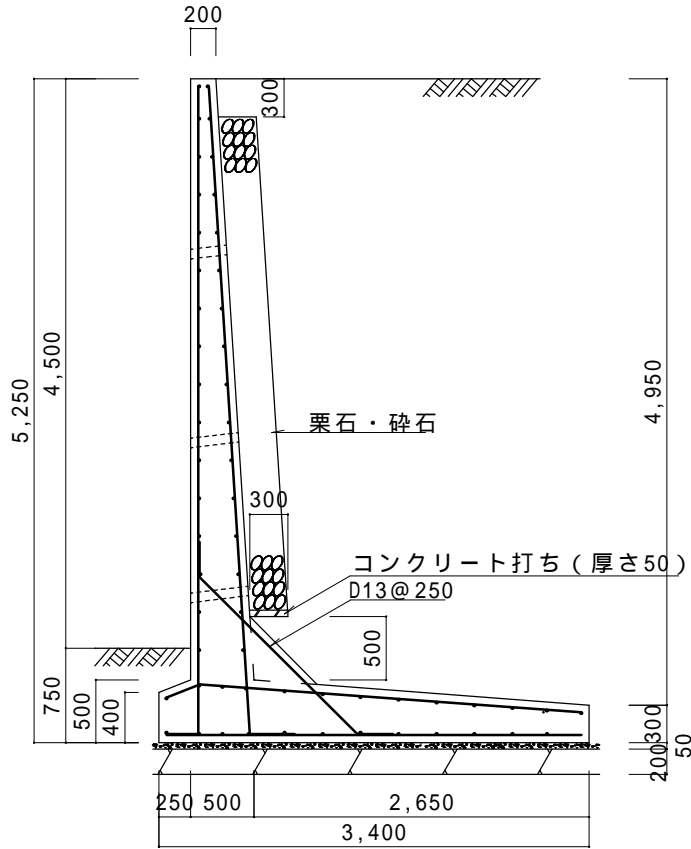
底板配筋図

条 件

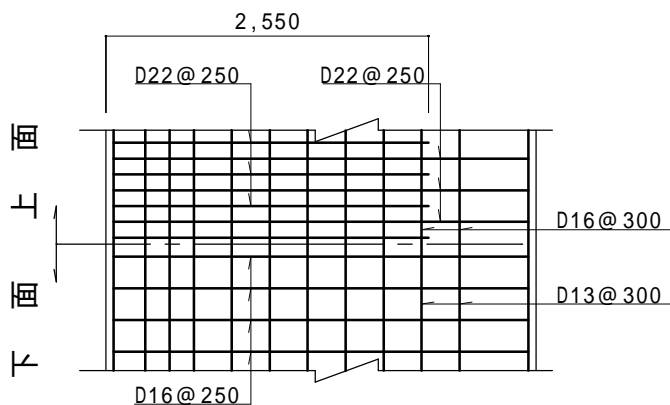
- 1、地耐力 180 KN / m²以上
- 2、背面土
内部摩擦角 30°
粘着力 0 KN / m²
単位体積重量 17 KN / m³
- 3、支持地盤
内部摩擦角 30°
粘着力 0 KN / m²
- 4、水抜孔は内径75mm以上の塩ビ管
その他これに類する耐水材料を用いた
もので3m²当り1ヶ所以上設ける
こと。また、水抜孔の入口には吸い
出し防止材等を設置すること。
- 5、鉄筋の許容引張応力度
195 N / m²以上
- 6、コンクリートの4週圧縮強度
21 N / m²以上
- 7、上載荷重 10 KN / m²

L型擁壁 高さ4.5m 砂質土

縮尺 1 / 6 0
単位 mm



縦壁配筋図



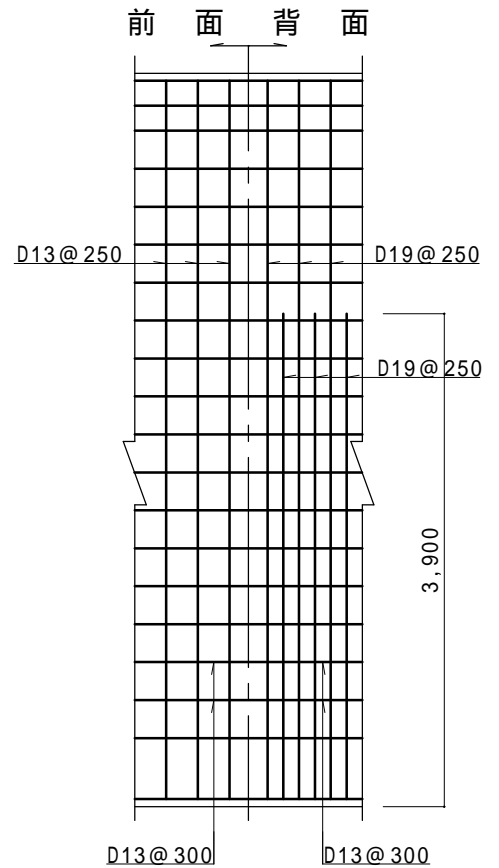
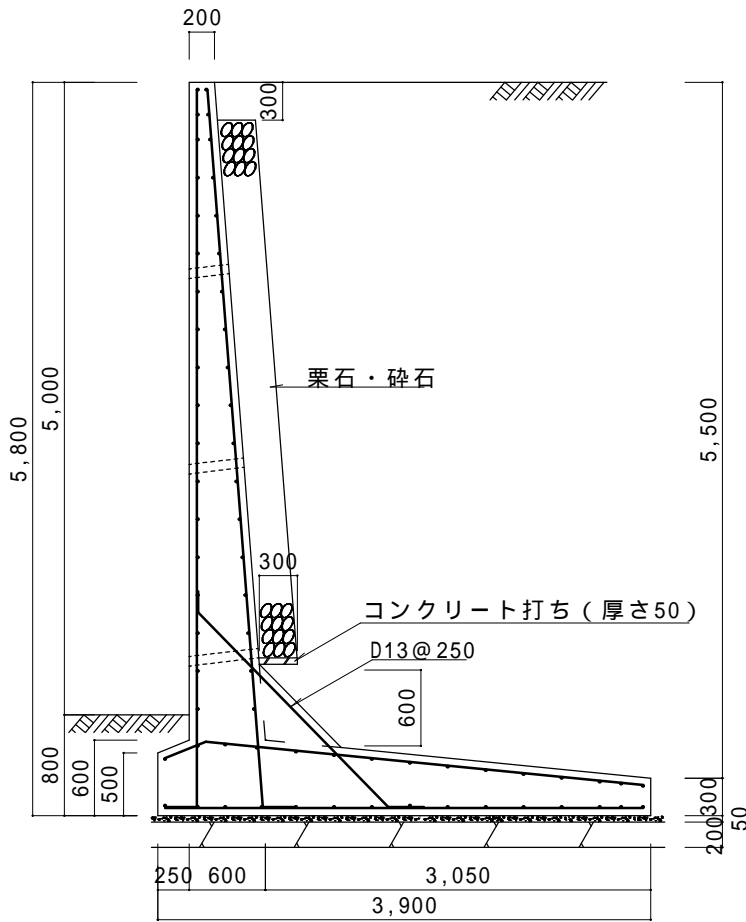
底版配筋図

条 件

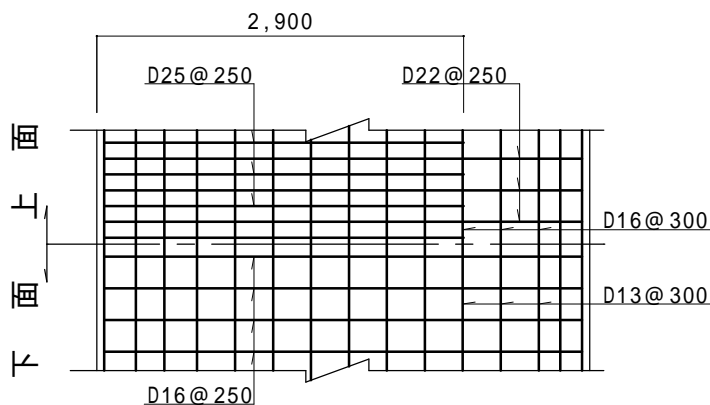
- 1、地耐力 200 KN / m²以上
- 2、背面土
内部摩擦角 30°
粘着力 0 KN / m²
単位体積重量 17 KN / m³
- 3、支持地盤
内部摩擦角 30°
粘着力 0 KN / m²
- 4、水抜孔は内径75mm以上の塩ビ管
その他これに類する耐水材料を用いたもので3m²当り1ヶ所以上設けること。また、水抜孔の入口には吸い出し防止材等を設置すること。
- 5、鉄筋の許容引張応力度
195 N / m²以上
- 6、コンクリートの4週圧縮強度
21 N / m²以上
- 7、上載荷重 10 KN / m²

L型擁壁 高さ5.0m 砂質土

縮尺 1/60
単位 mm



縦壁配筋図



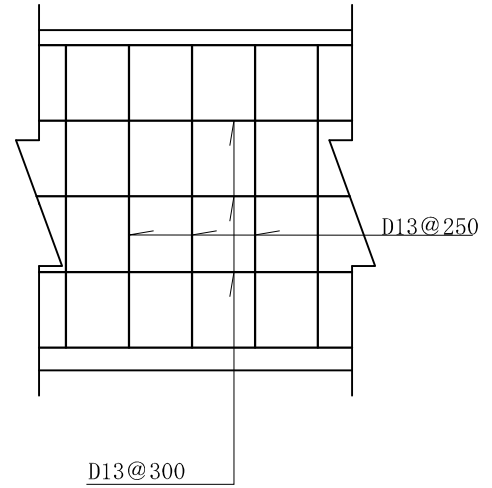
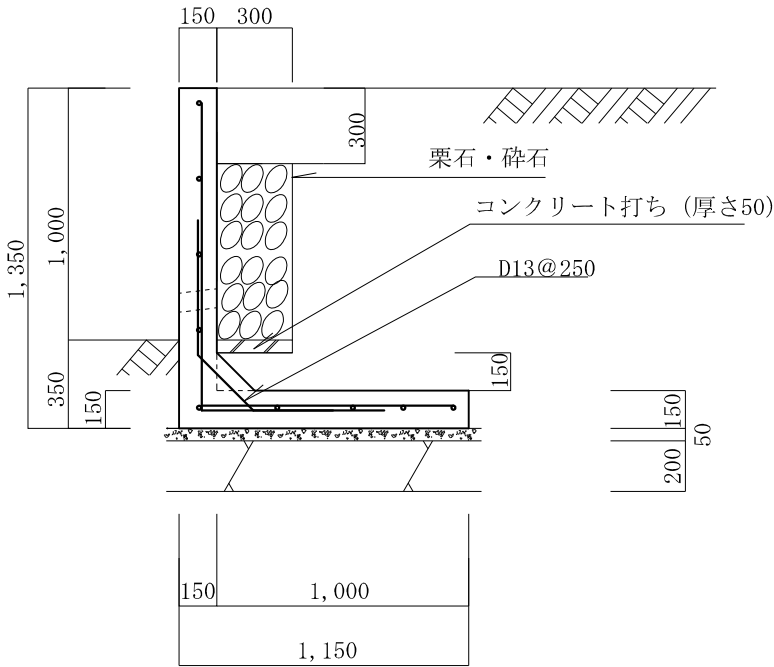
底板配筋図

条件

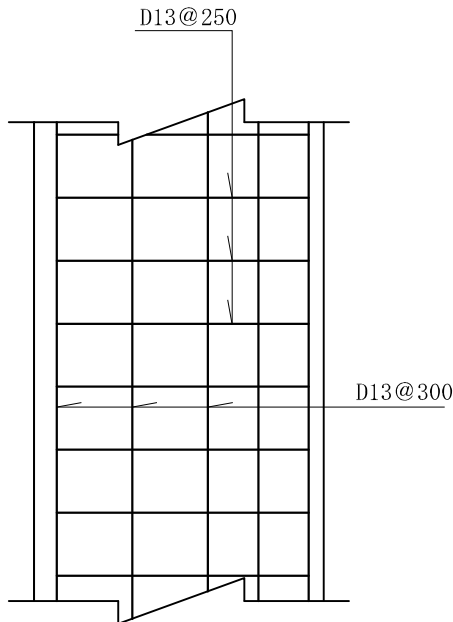
- 1、地耐力 200 KN/m²以上
- 2、背面土
内部摩擦角 30°
粘着力 0 KN/m²
単位体積重量 17 KN/m³
- 3、支持地盤
内部摩擦角 30°
粘着力 0 KN/m²
- 4、水抜孔は内径75mm以上の塩ビ管
その他これに類する耐水材料を用いたもので3m²当り1ヶ所以上設けること。また、水抜孔の入口には吸い出し防止材等を設置すること。
- 5、鉄筋の許容引張応力度
195 N/mm²以上
- 6、コンクリートの4週圧縮強度
21 N/mm²以上
- 7、上載荷重 10 KN/m²

L型擁壁 高さ1.0m 粘性土

縮尺 1/30
単位 mm



縦壁配筋図



底版配筋図

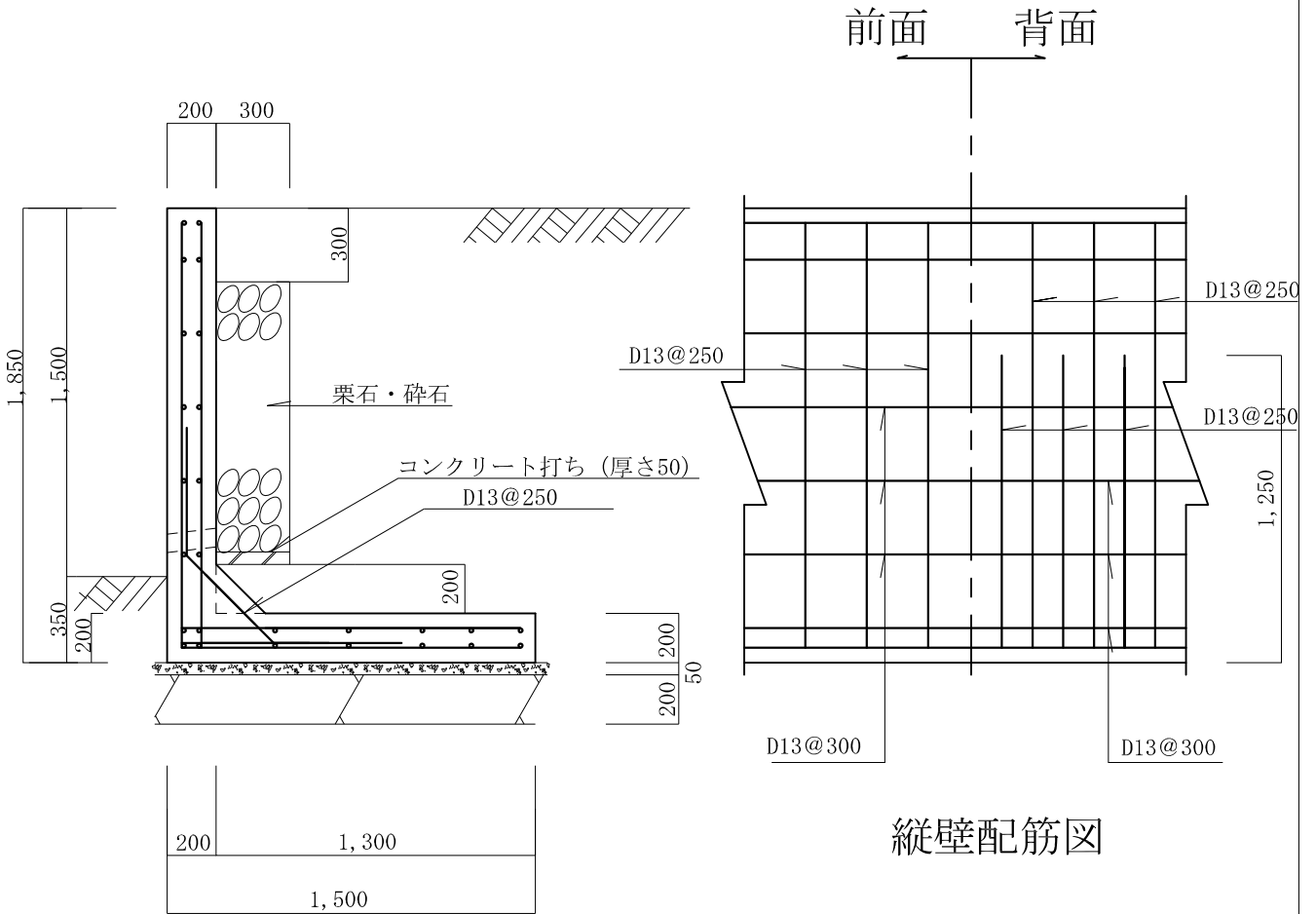
条 件

- 1、地耐力 70 KN/m²以上
- 2、背面土
内部摩擦角 20°
粘着力 0 KN/m²
単位体積重量 16 KN/m³
- 3、支持地盤
内部摩擦角 20°
粘着力 20 KN/m²
- 4、水抜孔は内径75mm以上の塩ビ管
その他これに類する耐水材料を用いたもので3㎡当り1ヶ所以上設けること。また、水抜孔の入口には吸い出し防止材等を設置すること。
- 5、鉄筋の許容引張応力度
195 N/mm²以上
- 6、コンクリートの4週圧縮強度
21 N/mm²以上
- 7、上載荷重 10 KN/m²

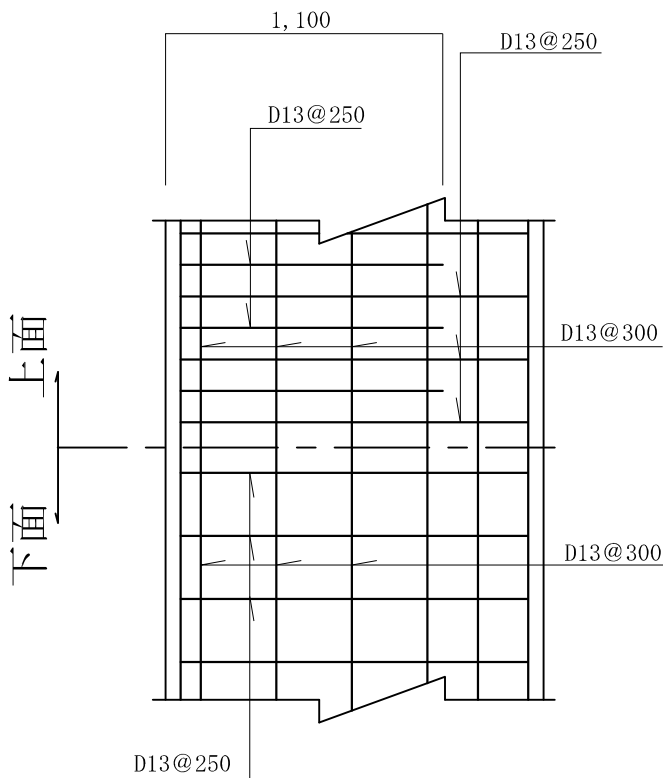
タイプ名称 LB-N-1.5

L型擁壁 高さ1.5m 粘性土

縮尺 1/30
単位 mm



縦壁配筋図



底版配筋図

条 件

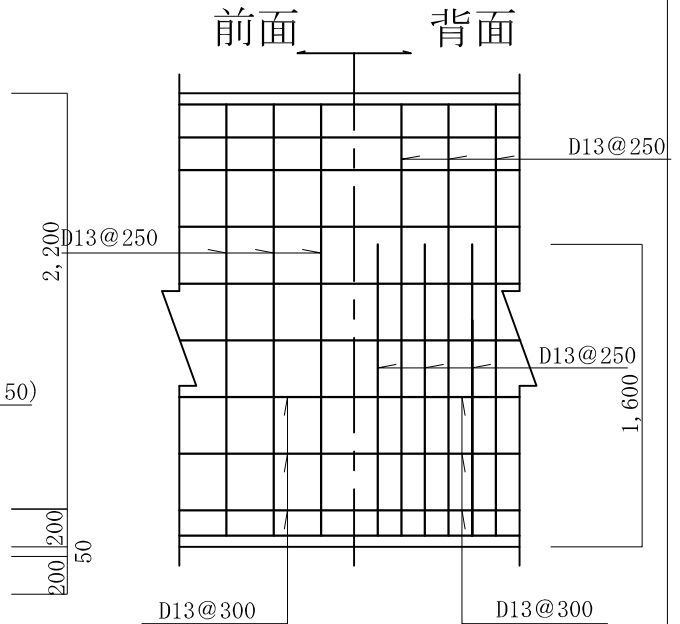
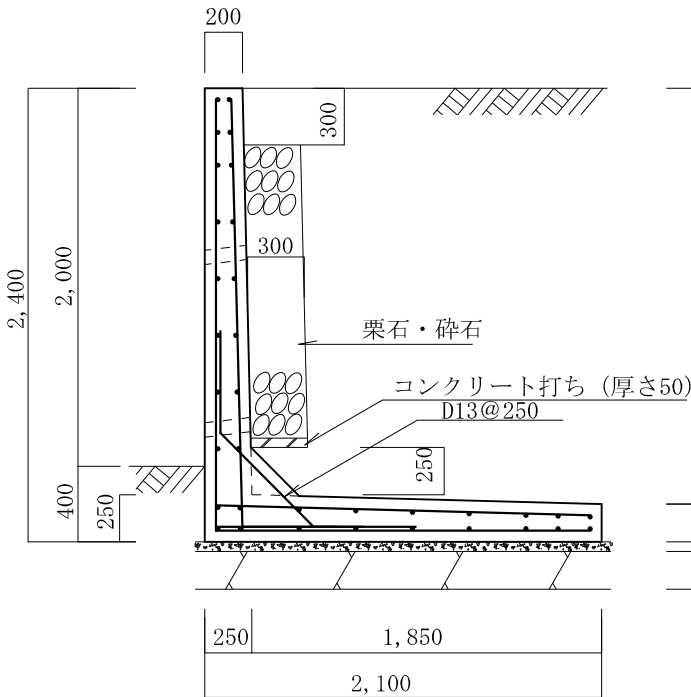
- 1、地耐力 90 KN/m²以上
- 2、背面土
内部摩擦角 20°
粘着力 0 KN/m²
単位体積重量 16 KN/m³
- 3、支持地盤
内部摩擦角 20°
粘着力 20 KN/m²
- 4、水抜孔は内径75mm以上の塩ビ管
その他これに類する耐水材料を用いたもので3㎡当り1ヶ所以上設けること。また、水抜孔の入口には吸い出し防止材等を設置すること。
- 5、鉄筋の許容引張応力度
195 N/mm²以上
- 6、コンクリートの4週圧縮強度
21 N/mm²以上
- 7、上載荷重 10 KN/m²

タイプ名称 LB-N-2.0

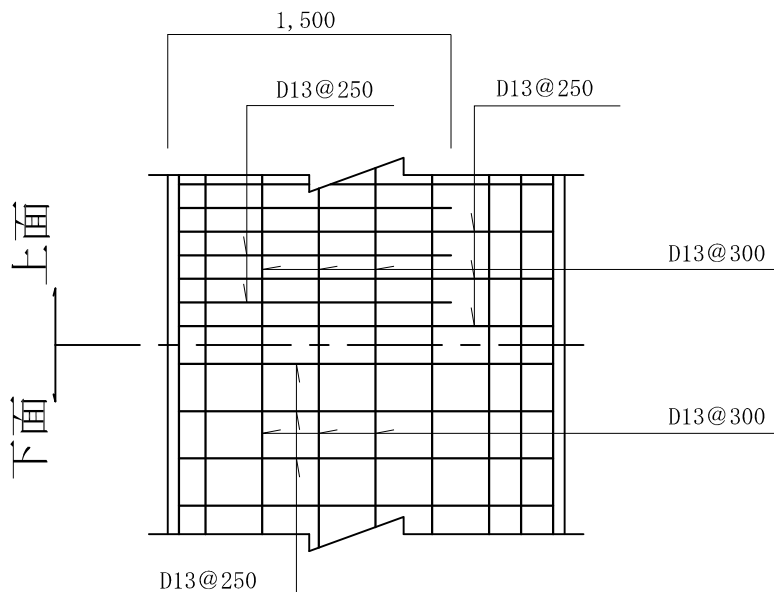
L型擁壁 高さ2.0m

粘性土

縮尺 1/40
単位 mm



縦壁配筋図



底版配筋図

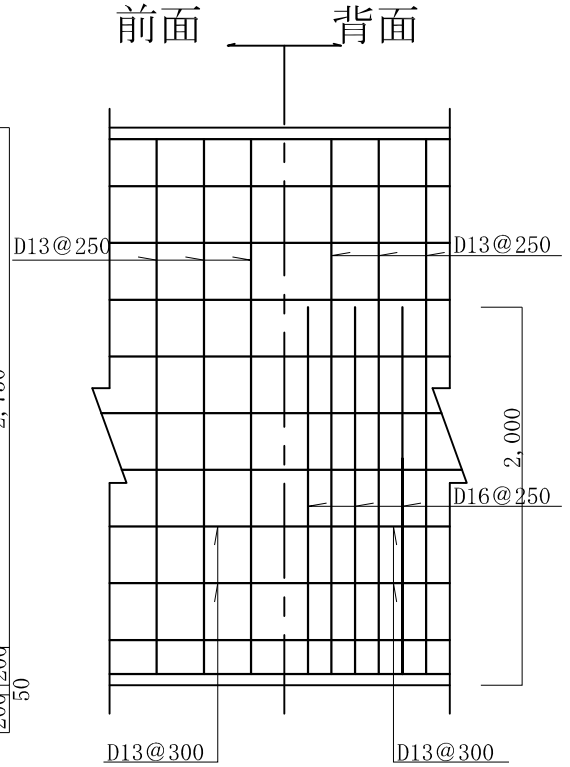
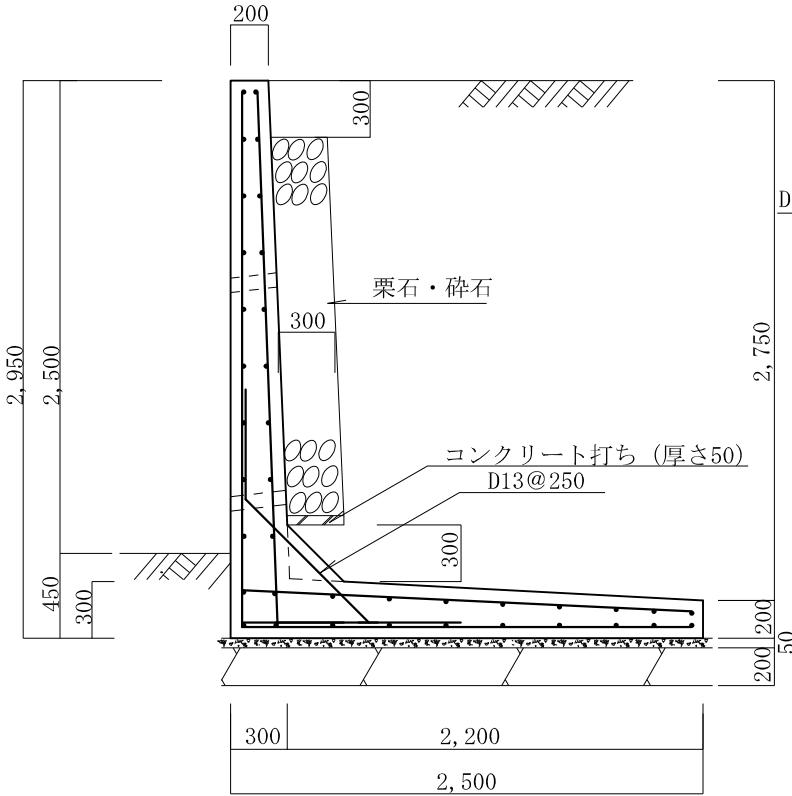
条 件

- 1、地耐力 100 KN/m²以上
- 2、背面土
内部摩擦角 20°
粘着力 0 KN/m²
単位体積重量 16 KN/m³
- 3、支持地盤
内部摩擦角 20°
粘着力 20 KN/m²
- 4、水抜孔は内径75mm以上の塩ビ管
その他これに類する耐水材料を用いたもので3㎡当り1ヶ所以上設けること。また、水抜孔の入口には吸い出し防材等を設置すること。
- 5、鉄筋の許容引張応力度
195 N/mm²以上
- 6、コンクリートの4週圧縮強度
21 N/mm²以上
- 7、上載荷重 10 KN/m²

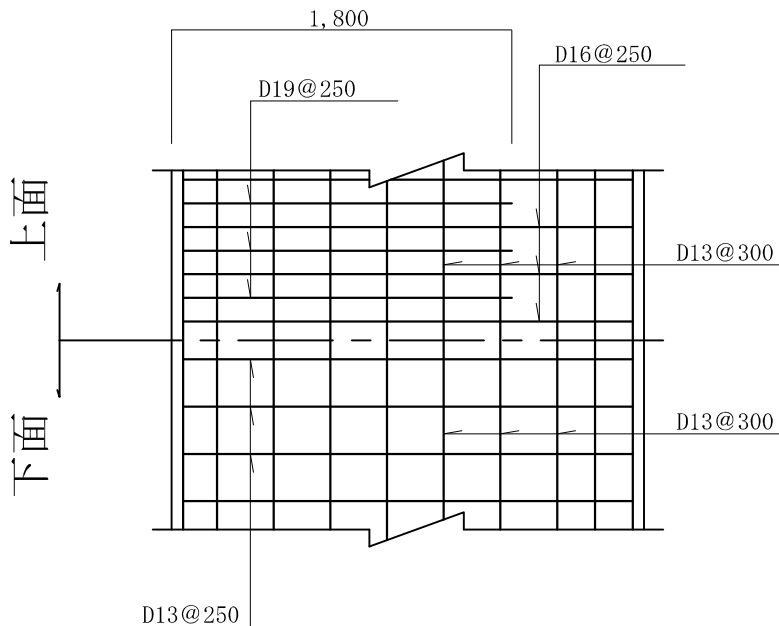
L型擁壁 高さ2.5m

粘性土

縮尺 1/40
単位 mm



縦壁配筋図



底版配筋図

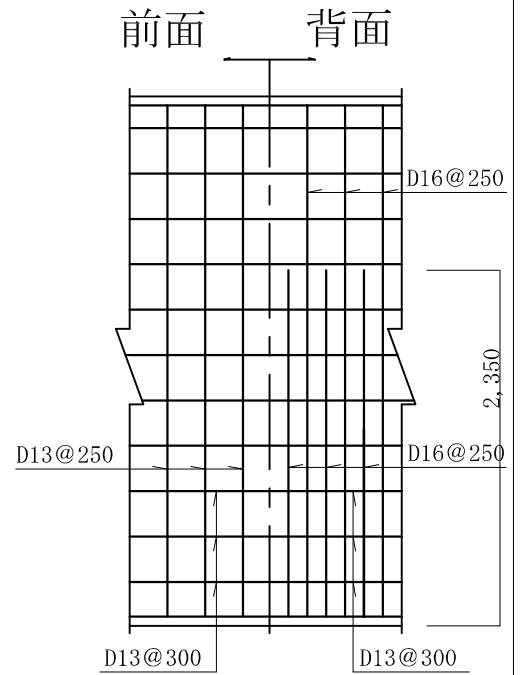
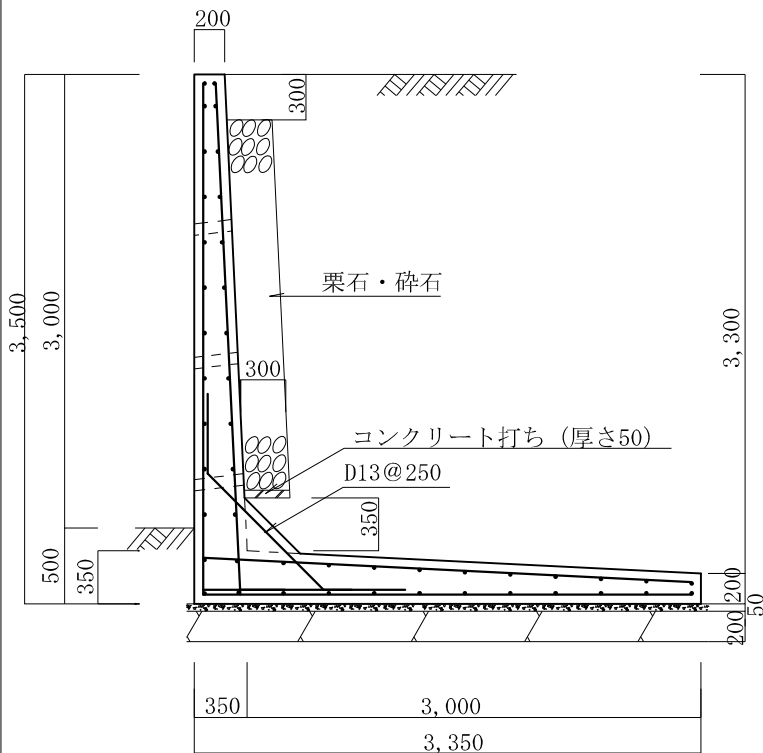
条 件

- 1、地耐力 120 KN/m²以上
- 2、背面土
内部摩擦角 20°
粘着力 0 KN/m²
単位体積重量 16 KN/m³
- 3、支持地盤
内部摩擦角 20°
粘着力 20 KN/m²
- 4、水抜孔は内径75mm以上の塩ビ管
その他これに類する耐水材料を用いたもので3㎡当り1ヶ所以上設けること。また、水抜孔の入口には吸い出し防止材等を設置すること。
- 5、鉄筋の許容引張応力度
195 N/mm²以上
- 6、コンクリートの4週圧縮強度
21 N/mm²以上
- 7、上載荷重 10 KN/m²

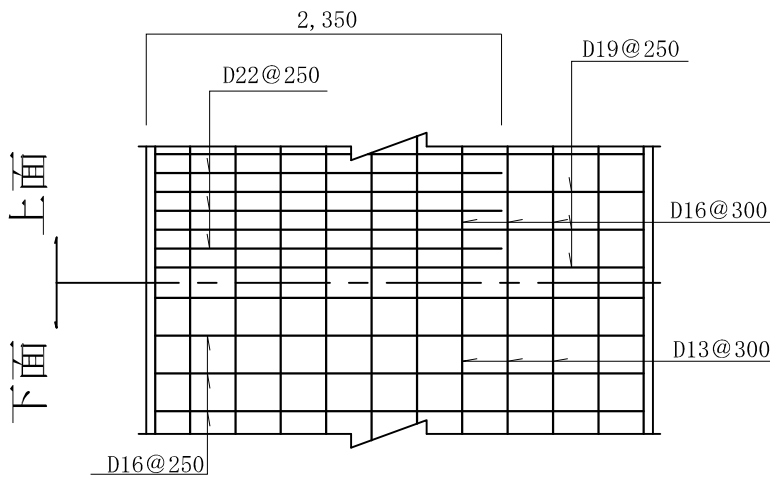
L型擁壁 高さ3.0m

粘性土

縮尺 1/50
単位 mm



縦壁配筋図



底版配筋図

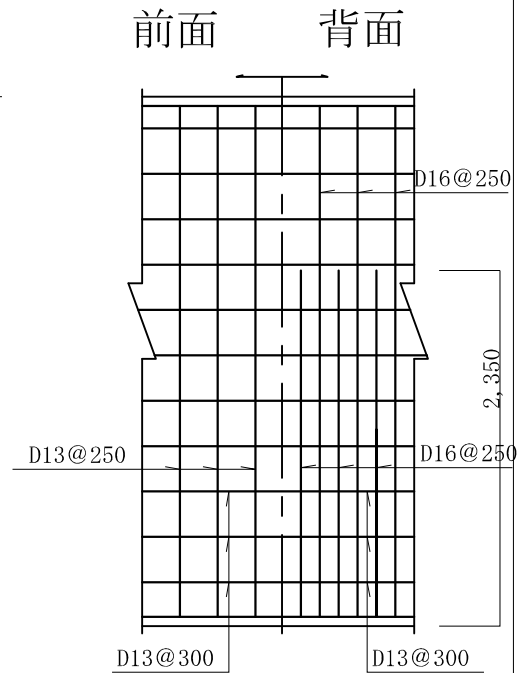
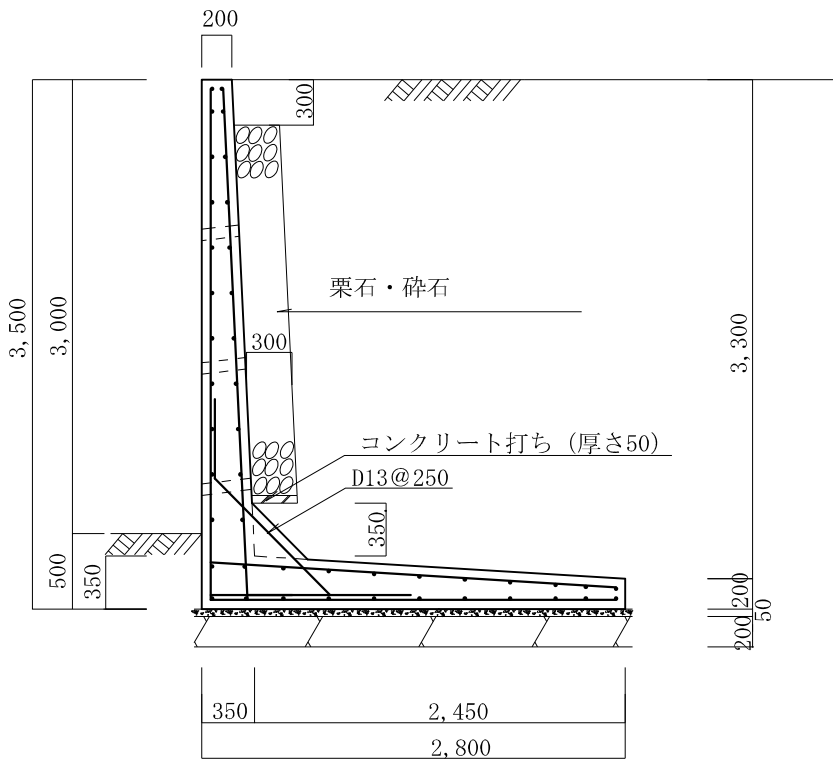
条 件

- 1、地耐力 120 KN/m²以上
- 2、背面土
内部摩擦角 20°
粘着力 0 KN/m²
単位体積重量 16 KN/m³
- 3、支持地盤
内部摩擦角 20°
粘着力 20 KN/m²
- 4、水抜孔は内径75mm以上の塩ビ管
その他これに類する耐水材料を用いたもので3㎡当り1ヶ所以上設けること。また、水抜孔の入口には吸い出し防止材等を設置すること。
- 5、鉄筋の許容引張応力度
195 N/mm²以上
- 6、コンクリートの4週圧縮強度
21 N/mm²以上
- 7、上載荷重 10 KN/m²

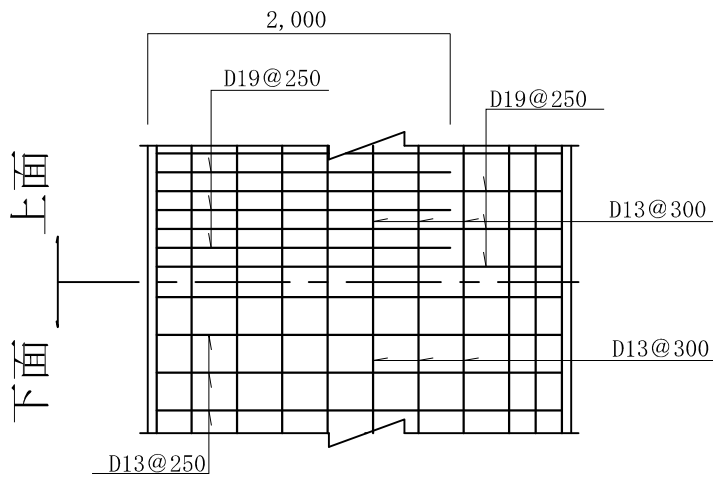
L型擁壁 高さ3.0m

粘性土

縮尺 1/50
単位 mm



縦壁配筋図



底版配筋図

条 件

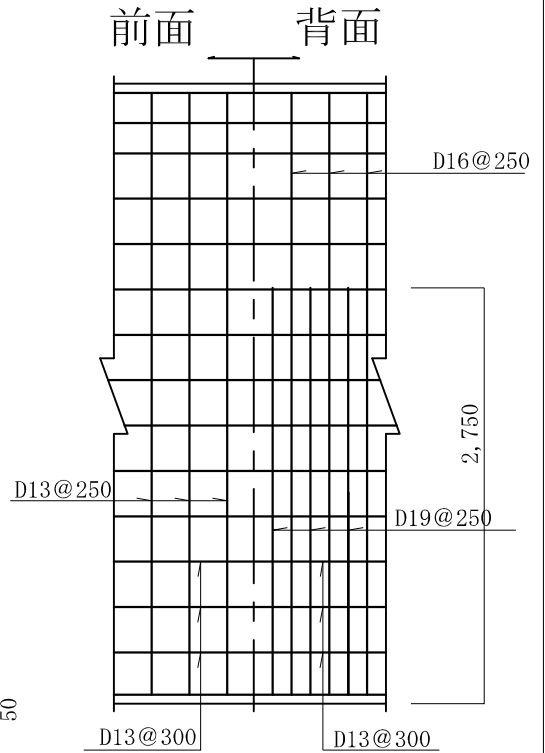
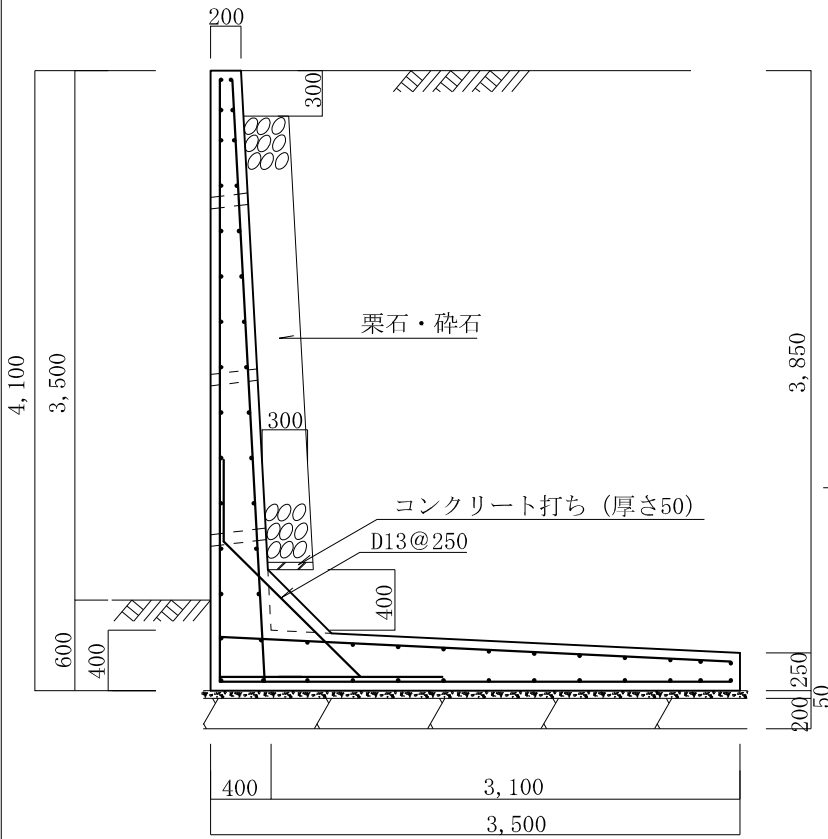
- 1、地耐力 140KN/m²以上
- 2、背面土
内部摩擦角 20°
粘着力 0KN/m²
単位体積重量 16KN/m³
- 3、支持地盤
内部摩擦角 20°
粘着力 30KN/m²
- 4、水抜孔は内径75mm以上の塩ビ管
その他これに類する耐水材料を用いたもので3㎡当り1ヶ所以上設けること。また、水抜孔の入口には吸い出し防止材等を設置すること。
- 5、鉄筋の許容引張応力度
195N/mm²以上
- 6、コンクリートの4週圧縮強度
21N/mm²以上
- 7、上載荷重 10KN/m²

タイプ名称 LB-N-3.5

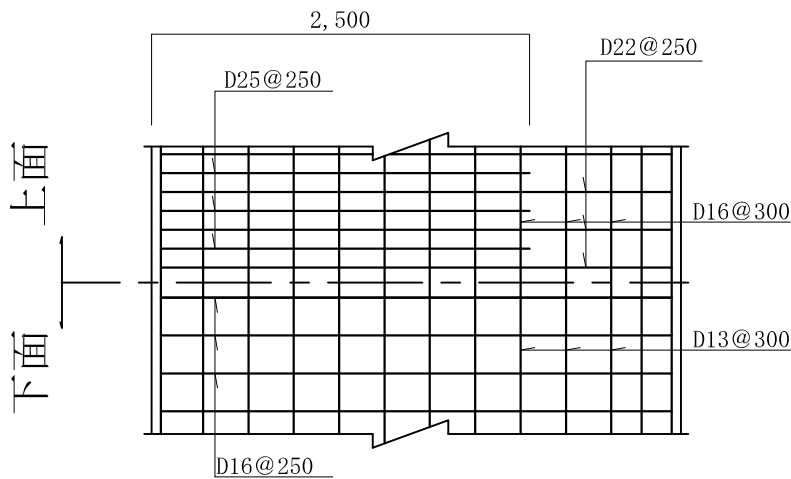
L型擁壁 高さ3.5m

粘性土

縮尺 1/50
単位 mm



縦壁配筋図



底版配筋図

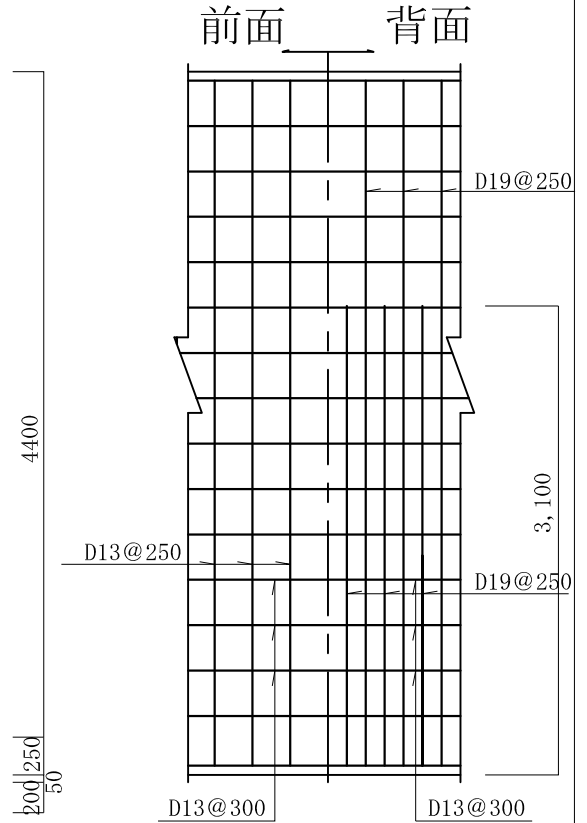
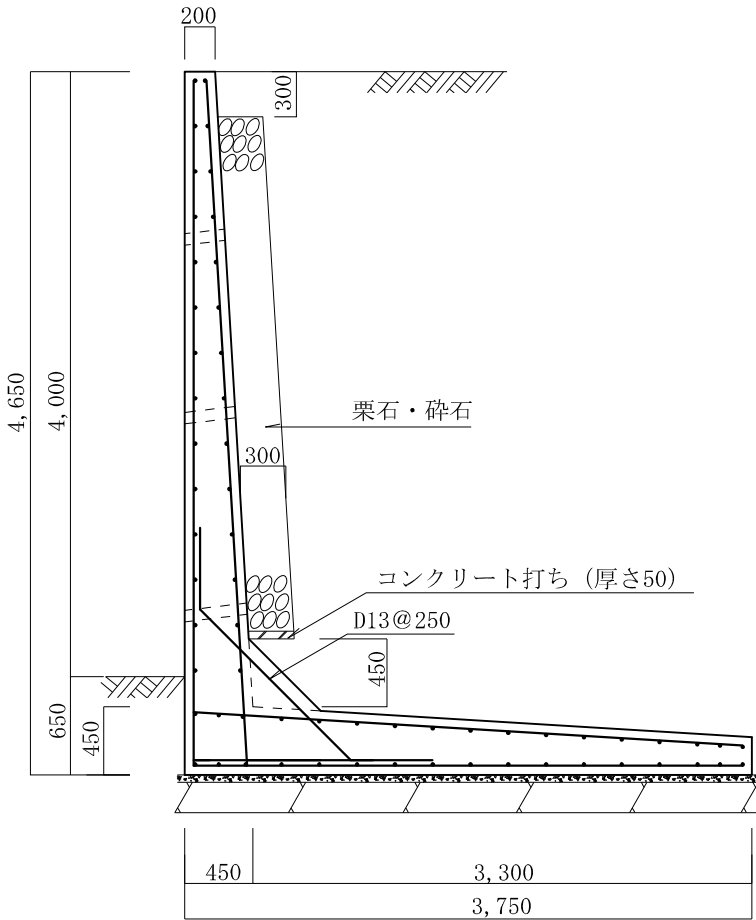
- 条 件
- 1、地耐力 150 KN/m²以上
 - 2、背面土
内部摩擦角 20°
粘着力 0 KN/m²
単位体積重量 16 KN/m³
 - 3、支持地盤
内部摩擦角 20°
粘着力 30 KN/m²
 - 4、水抜孔は内径75mm以上の塩ビ管
その他これに類する耐水材料を用いたもので3m²当り1ヶ所以上設けること。また、水抜孔の入口には吸い出し防止材等を設置すること。
 - 5、鉄筋の許容引張応力度
195 N/mm²以上
 - 6、コンクリートの4週圧縮強度
21 N/mm²以上
 - 7、上載荷重 10 KN/m²

タイプ名称 LB-N-4.0

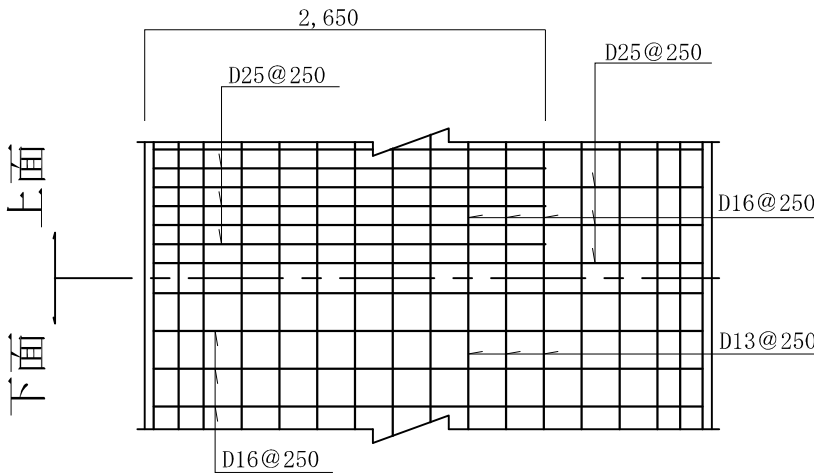
L型擁壁 高さ4.0m

粘性土

縮尺 1/50
単位 mm



縦壁配筋図



底版配筋図

条 件

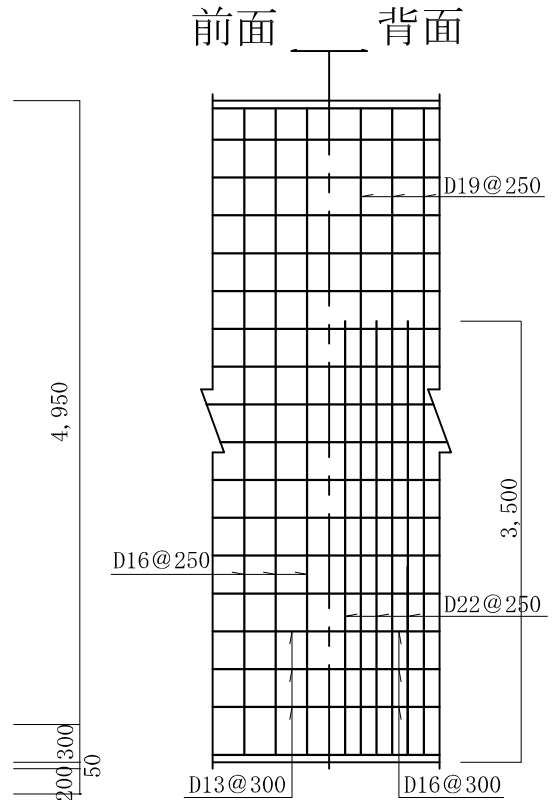
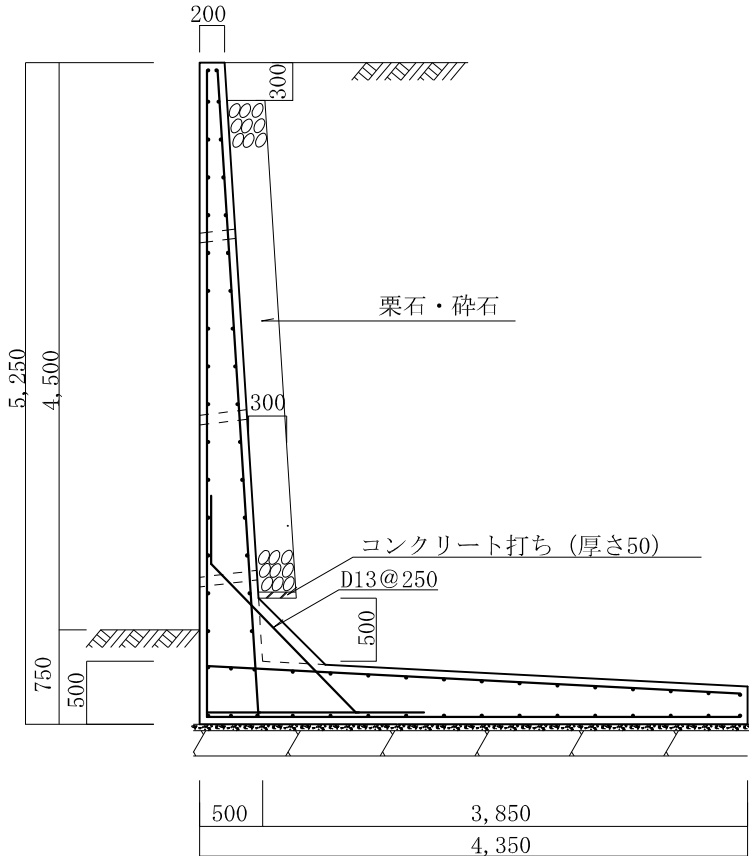
- 1、地耐力 180 KN/m²以上
- 2、背面土
内部摩擦角 20°
粘着力 0 KN/m²
単位体積重量 16 KN/m³
- 3、支持地盤
内部摩擦角 20°
粘着力 30 KN/m²
- 4、水抜孔は内径75mm以上の塩ビ管
その他これに類する耐水材料を用いたもので3㎡当り1ヶ所以上設けること。また、水抜孔の入口には吸い出し防止材等を設置すること。
- 5、鉄筋の許容引張応力度
195 N/mm²以上
- 6、コンクリートの4週圧縮強度
21 N/mm²以上
- 7、上載荷重 10 KN/m²

タイプ名称 LB-N-4.5

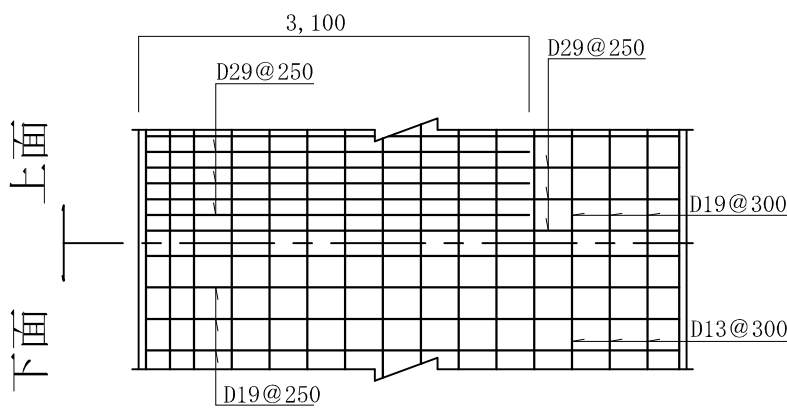
L型擁壁 高さ4.5m

粘性土

縮尺 1/60
単位 mm



縦壁配筋図



底版配筋図

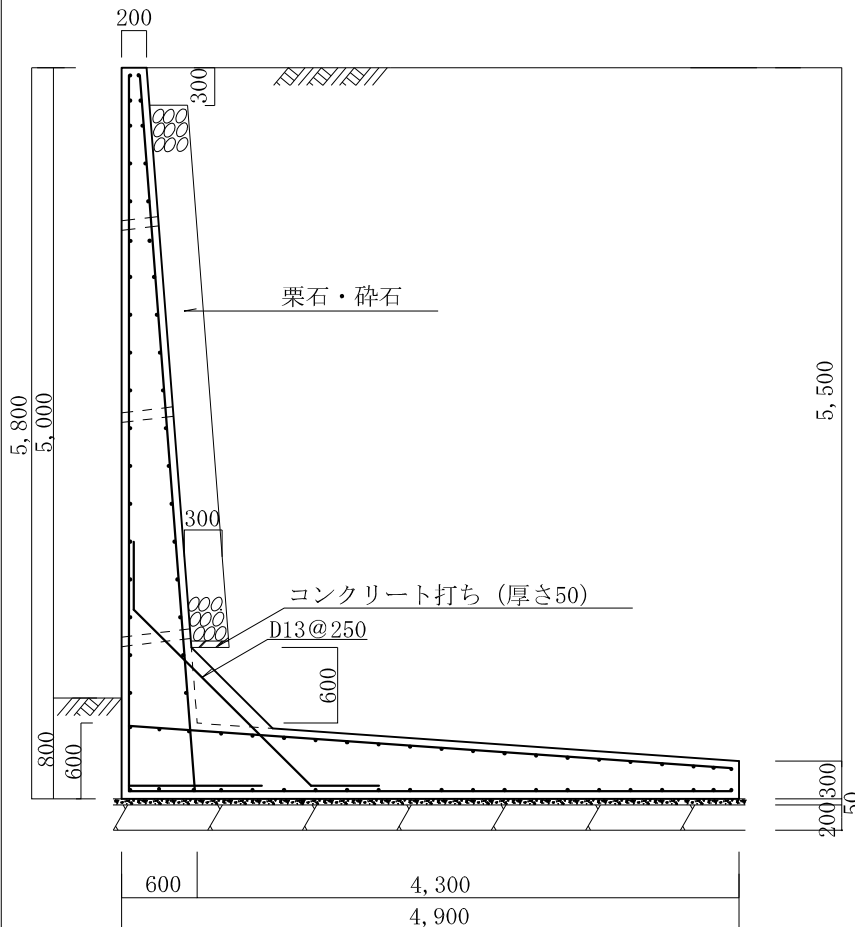
条 件

- 1、地耐力 190 KN/m²以上
- 2、背面土
内部摩擦角 20°
粘着力 0 KN/m²
単位体積重量 16 KN/m³
- 3、支持地盤
内部摩擦角 20°
粘着力 30 KN/m²
- 4、水抜孔は内径75mm以上の塩ビ管
その他これに類する耐水材料を用いたもので3m²当り1ヶ所以上設けること。また、水抜孔の入口には吸い出し防止材等を設置すること。
- 5、鉄筋の許容引張応力度
195 N/mm²以上
- 6、コンクリートの4週圧縮強度
21 N/mm²以上
- 7、上載荷重 10 KN/m²

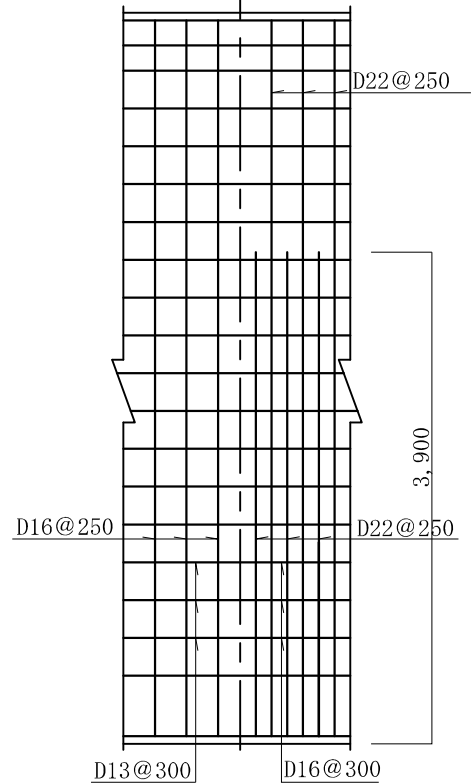
L型擁壁 高さ5.0m

粘性土

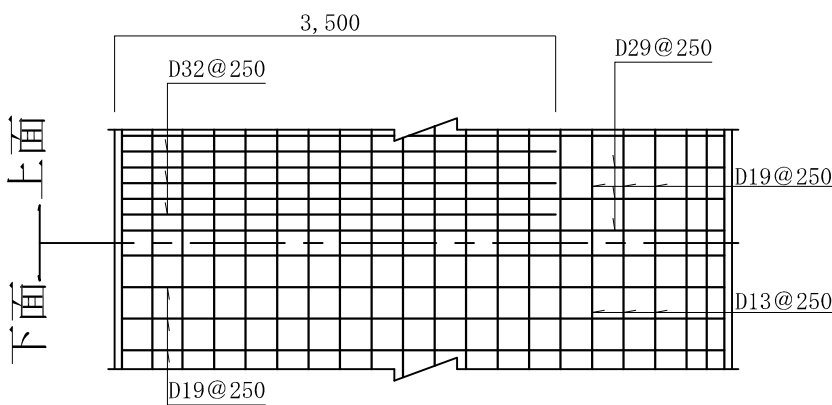
縮尺 1/60
単位 mm



前面 背面



縦壁配筋図



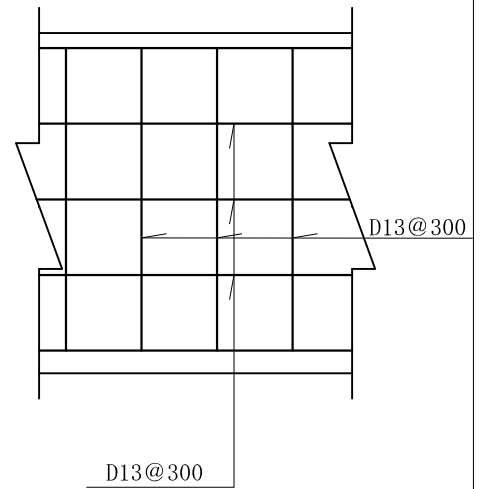
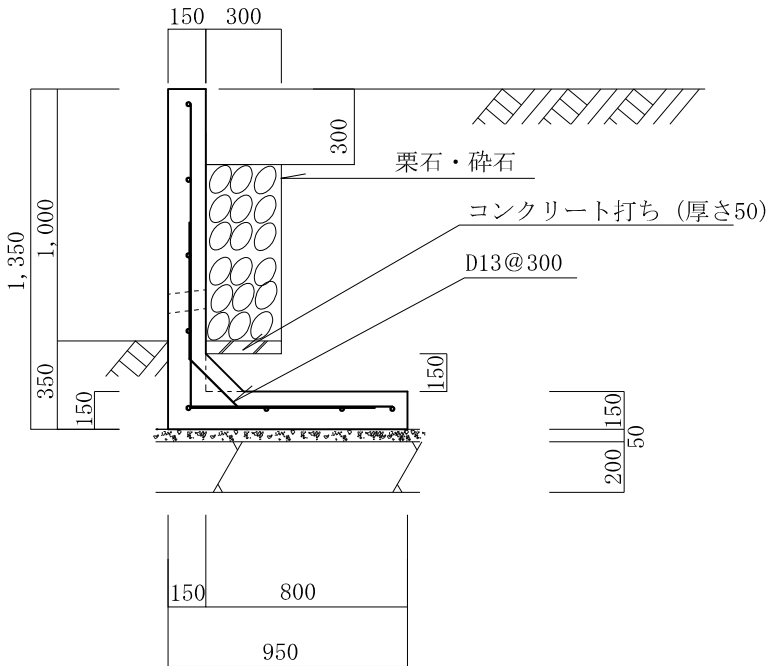
底板配筋図

条件

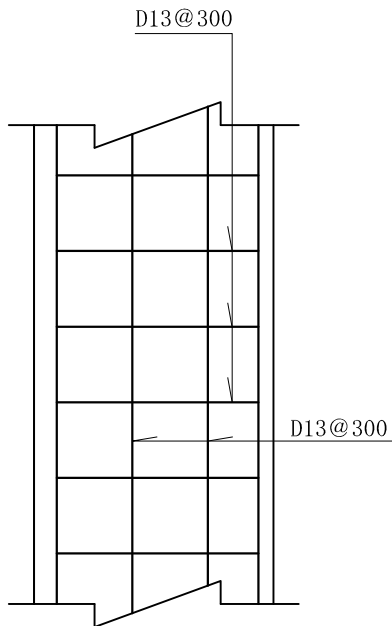
- 1、地耐力 200 KN/m²以上
- 2、背面土
内部摩擦角 20°
粘着力 0 KN/m²
単位体積重量 16 KN/m³
- 3、支持地盤
内部摩擦角 20°
粘着力 30 KN/m²
- 4、水抜孔は内径75mm以上の塩ビ管
その他これに類する耐水材料を用いたもので3m²当り1ヶ所以上設けること。また、水抜孔の入口には吸い出し防止材等を設置すること。
- 5、鉄筋の許容引張応力度
195 N/mm²以上
- 6、コンクリートの4週圧縮強度
21 N/mm²以上
- 7、上載荷重 10 KN/m²

L型擁壁 高さ1.0m 砂質土

縮尺 1/30
単位 mm



縦壁配筋図



底版配筋図

条 件

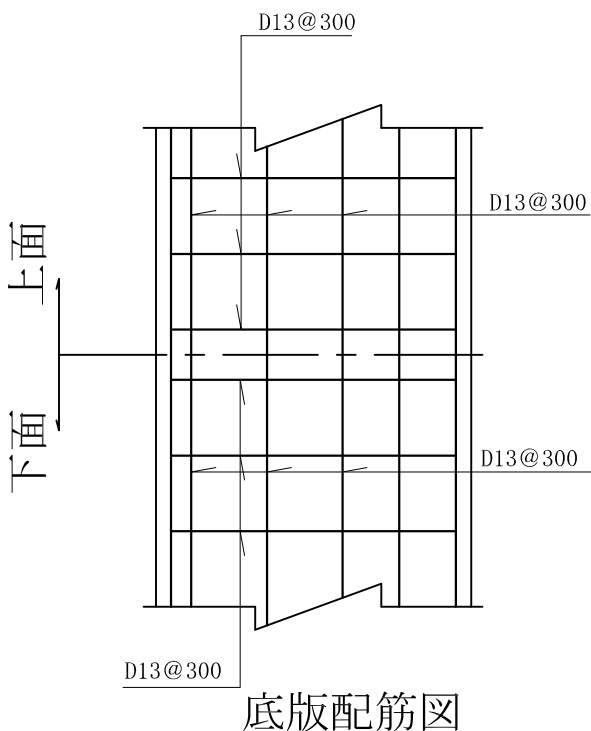
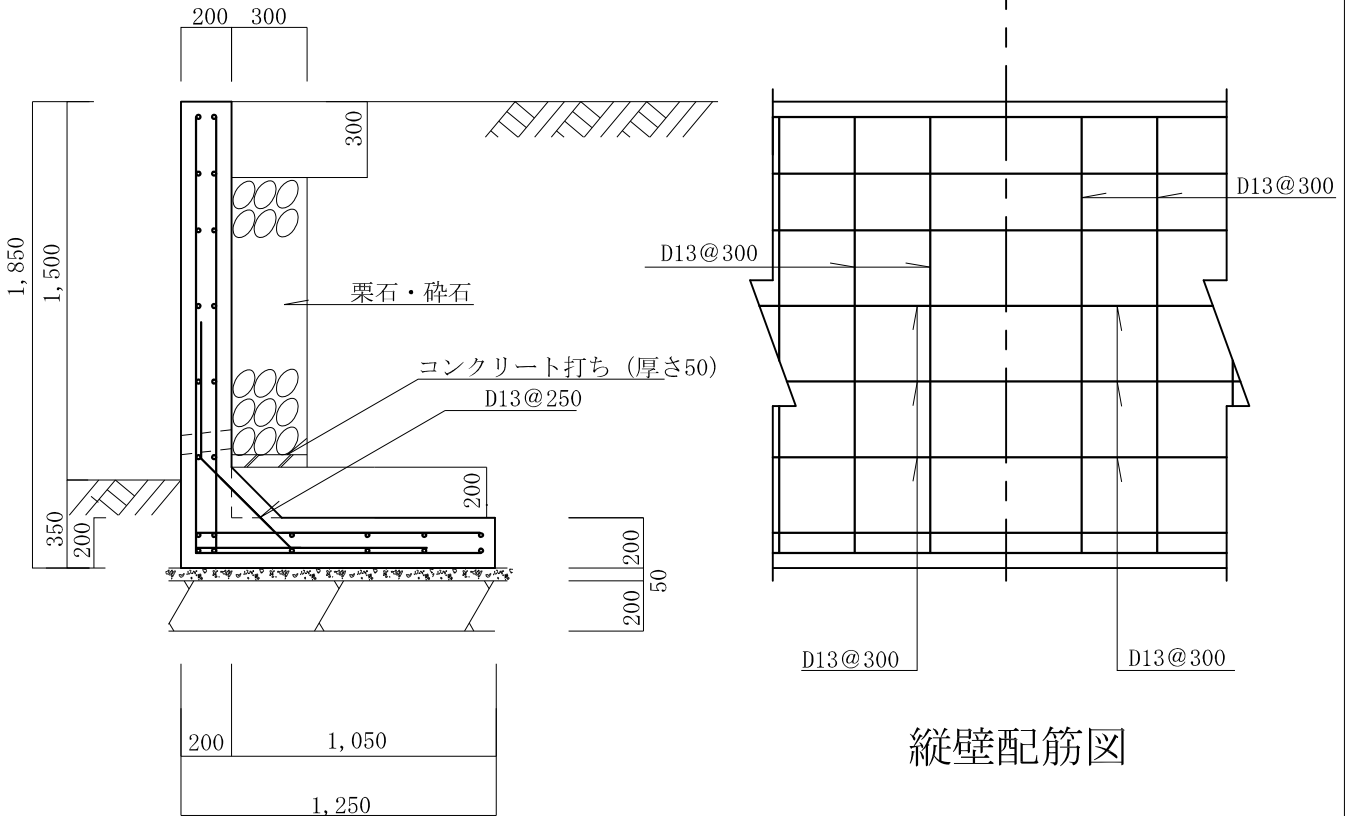
- 1、地耐力 70 KN/m²以上
- 2、背面土
 - 内部摩擦角 30°
 - 粘着力 0 KN/m²
 - 単位体積重量 17 KN/m³
- 3、支持地盤
 - 内部摩擦角 30°
 - 粘着力 0 KN/m²
- 4、水抜孔は内径75mm以上の塩ビ管
その他これに類する耐水材料を用いたもので3㎡当り1ヶ所以上設けること。また、水抜孔の入口には吸い出し防止材等を設置すること。
- 5、鉄筋の許容引張応力度
195 N/mm²以上
- 6、コンクリートの4週圧縮強度
21 N/mm²以上
- 7、上載荷重 10 KN/m²

タイプ名称 LB-S-1.5

L型擁壁 高さ1.5m 砂質土

縮尺 1/30
単位 mm

前面 背面



条 件

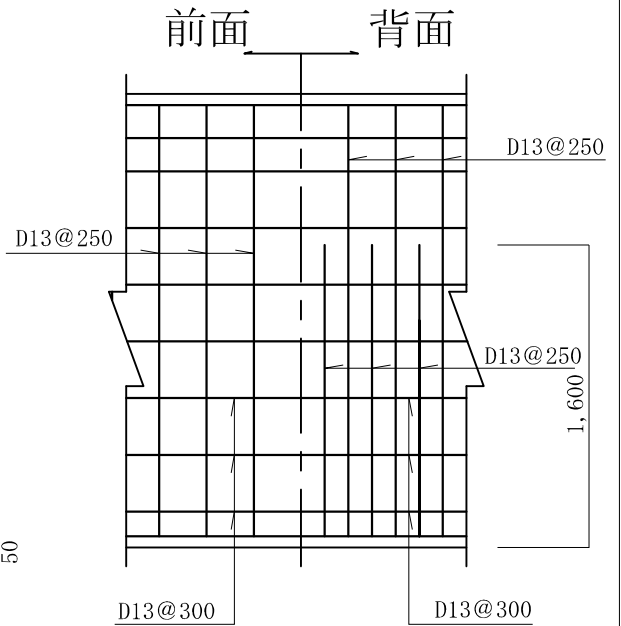
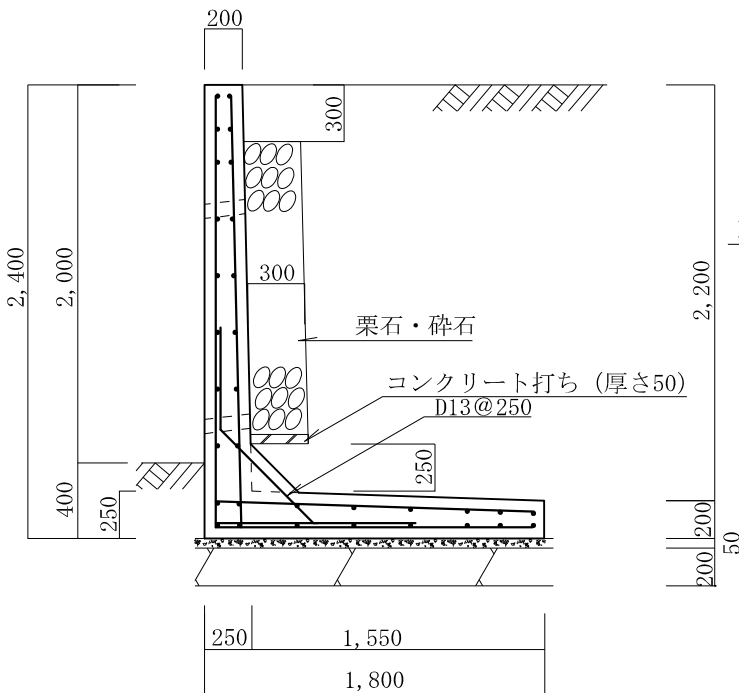
- 1、地耐力 90 KN/m²以上
- 2、背面土
内部摩擦角 30°
粘着力 0 KN/m²
単位体積重量 17 KN/m³
- 3、支持地盤
内部摩擦角 30°
粘着力 0 KN/m²
- 4、水抜孔は内径75mm以上の塩ビ管
その他これに類する耐水材料を用いたもので3㎡当り1ヶ所以上設けること。また、水抜孔の入口には吸い出し防止材等を設置すること。
- 5、鉄筋の許容引張応力度
195 N/mm²以上
- 6、コンクリートの4週圧縮強度
21 N/mm²以上
- 7、上載荷重 10 KN/m²

タイプ名称 LB-S-2.0

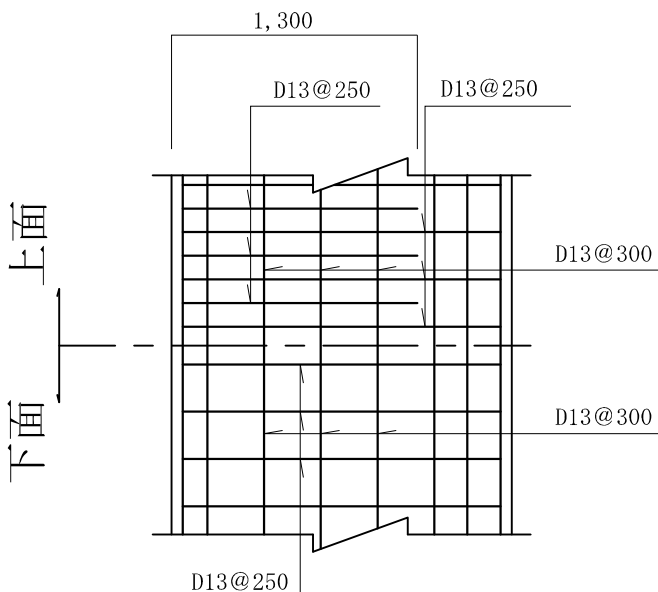
L型擁壁 高さ2.0m

砂質土

縮尺 1/40
単位 mm



縦壁配筋図



底版配筋図

条 件

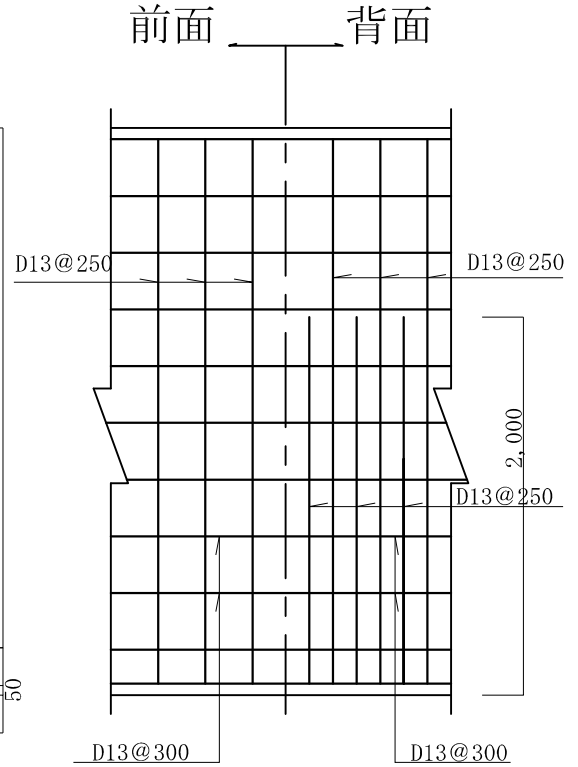
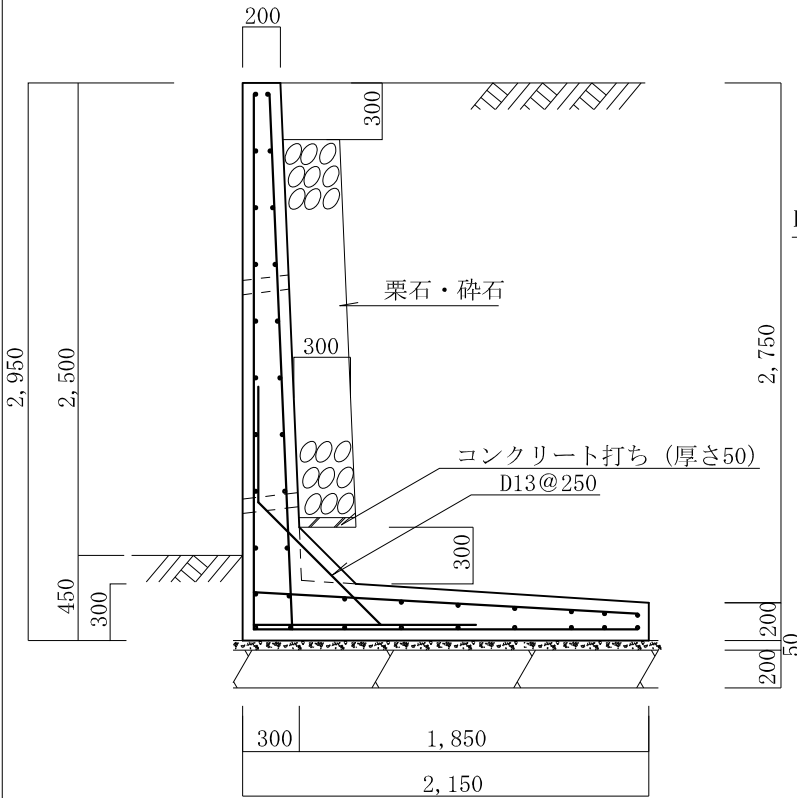
- 1、地耐力 100 KN/m²以上
- 2、背面土
内部摩擦角 30°
粘着力 0 KN/m²
単位体積重量 17 KN/m³
- 3、支持地盤
内部摩擦角 30°
粘着力 0 KN/m²
- 4、水抜孔は内径75mm以上の塩ビ管
その他これに類する耐水材料を用いたもので3㎡当り1ヶ所以上設けること。また、水抜孔の入口には吸い出し防止材等を設置すること。
- 5、鉄筋の許容引張応力度
195 N/mm²以上
- 6、コンクリートの4週圧縮強度
21 N/mm²以上
- 7、上載荷重 10 KN/m²

タイプ名称 LB-S-2.5

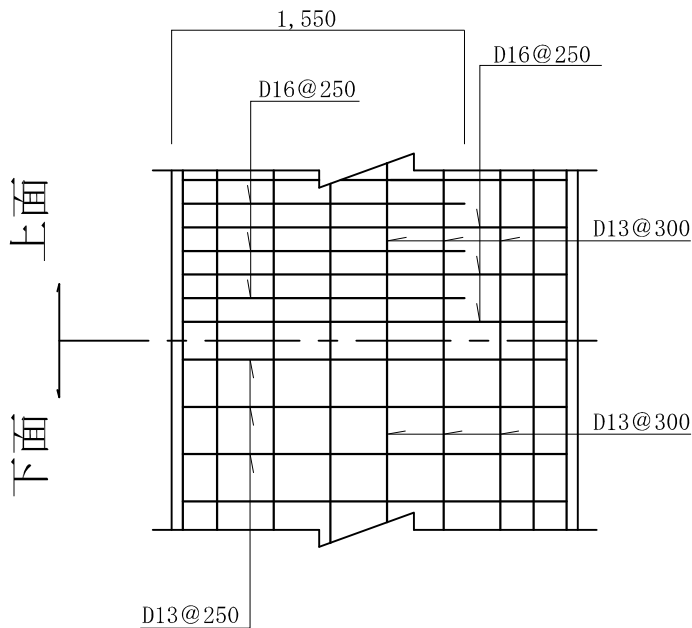
L型擁壁 高さ2.5m

砂質土

縮尺 1/40
単位 mm



縦壁配筋図



底版配筋図

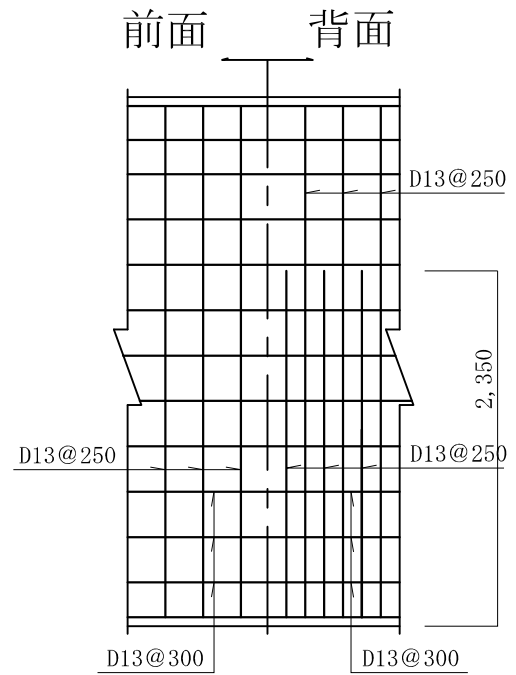
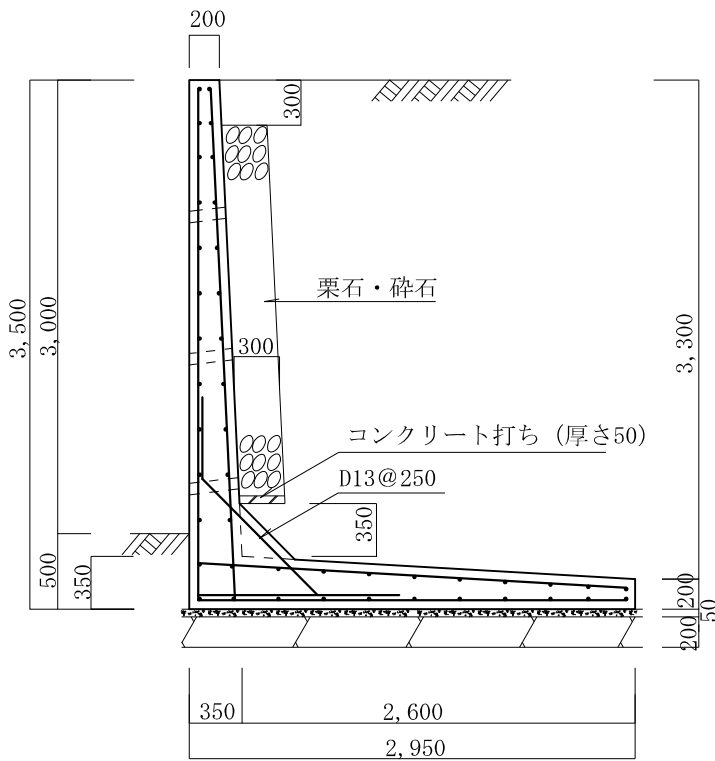
条 件

- 1、地耐力 120 KN/m²以上
- 2、背面土
内部摩擦角 30°
粘着力 0 KN/m²
単位体積重量 17 KN/m³
- 3、支持地盤
内部摩擦角 30°
粘着力 0 KN/m²
- 4、水抜孔は内径75mm以上の塩ビ管
その他これに類する耐水材料を用いたもので3㎡当り1ヶ所以上設けること。また、水抜孔の入口には吸い出し防止材等を設置すること。
- 5、鉄筋の許容引張応力度
195 N/mm²以上
- 6、コンクリートの4週圧縮強度
21 N/mm²以上
- 7、上載荷重 10 KN/m²

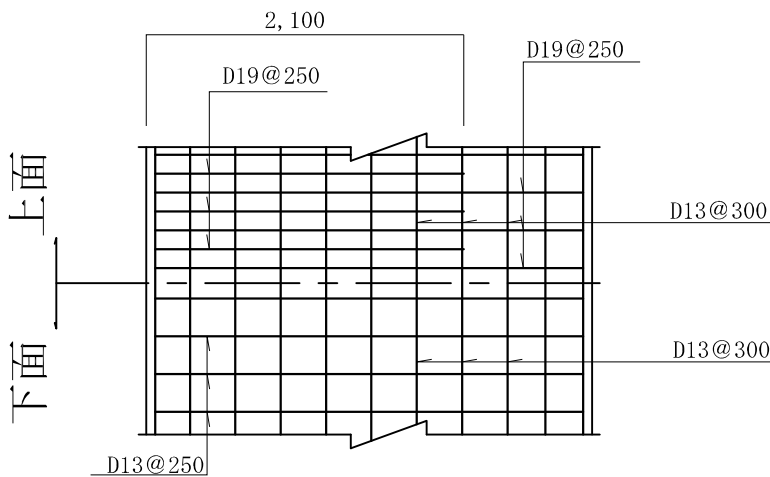
L型擁壁 高さ3.0m

砂質土

縮尺 1/50
単位 mm



縦壁配筋図



底版配筋図

条 件

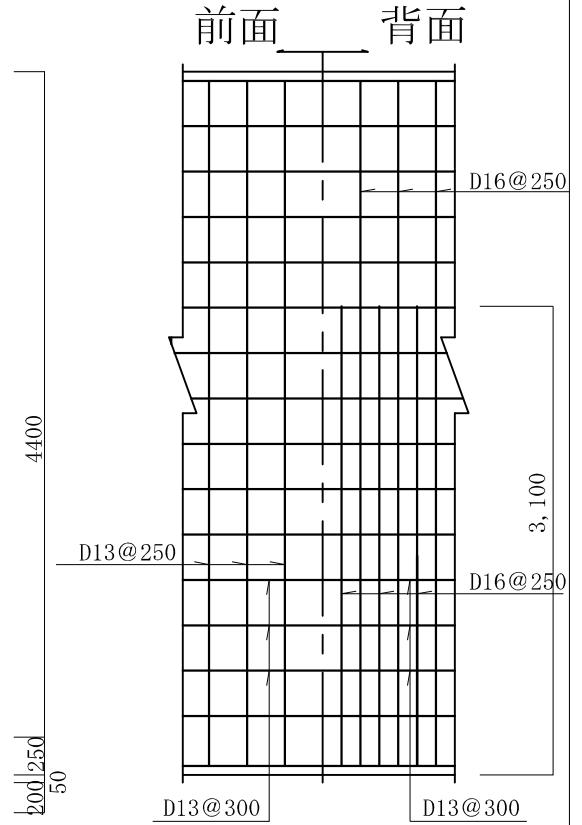
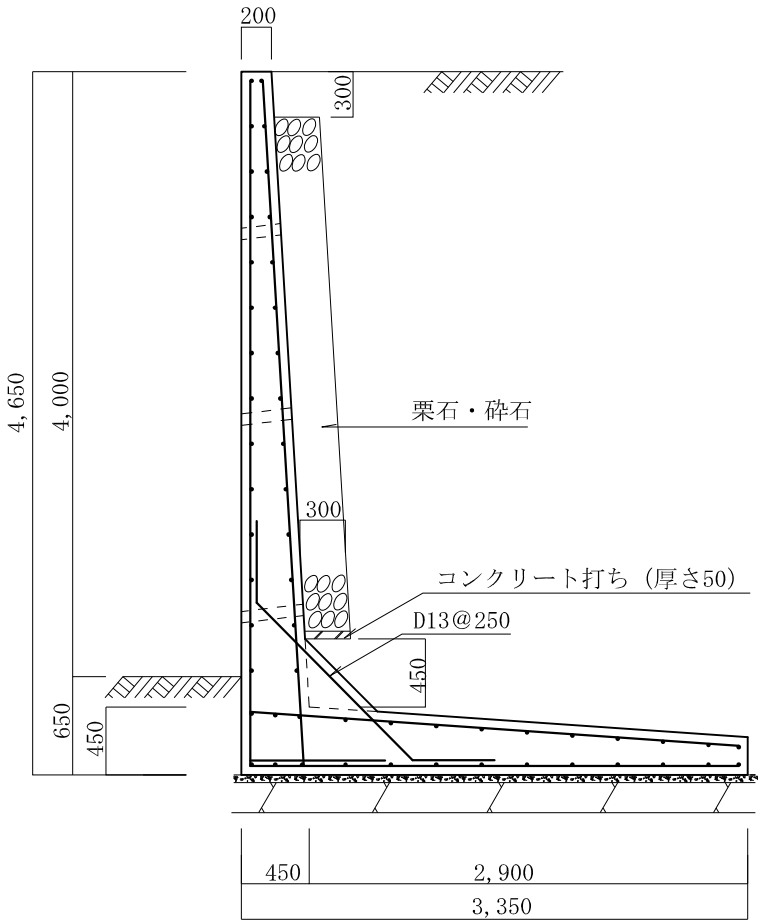
- 1、地耐力 120 KN/m²以上
- 2、背面土
内部摩擦角 30°
粘着力 0 KN/m²
単位体積重量 17 KN/m³
- 3、支持地盤
内部摩擦角 30°
粘着力 0 KN/m²
- 4、水抜孔は内径75mm以上の塩ビ管
その他これに類する耐水材料を用いたもので3㎡当り1ヶ所以上設けること。また、水抜孔の入口には吸い出し防止材等を設置すること。
- 5、鉄筋の許容引張応力度
195 N/mm²以上
- 6、コンクリートの4週圧縮強度
21 N/mm²以上
- 7、上載荷重 10 KN/m²

タイプ名称 LB-S-4.0

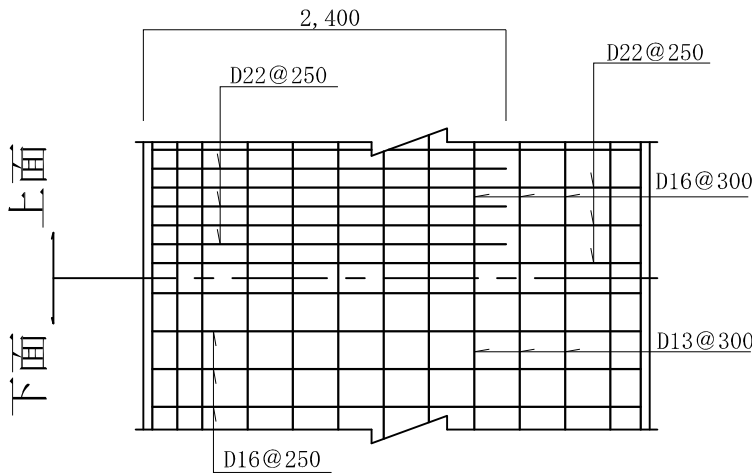
L型擁壁 高さ4.0m

砂質土

縮尺 1/50
単位 mm



縦壁配筋図



底板配筋図

条 件

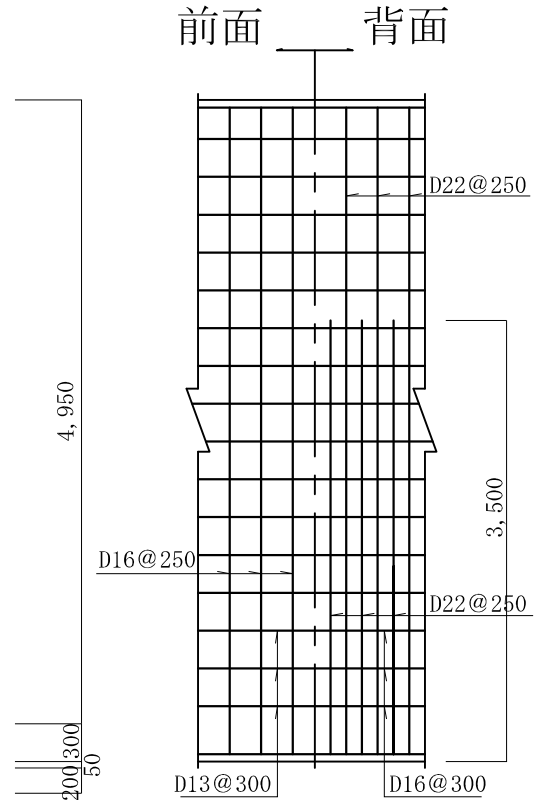
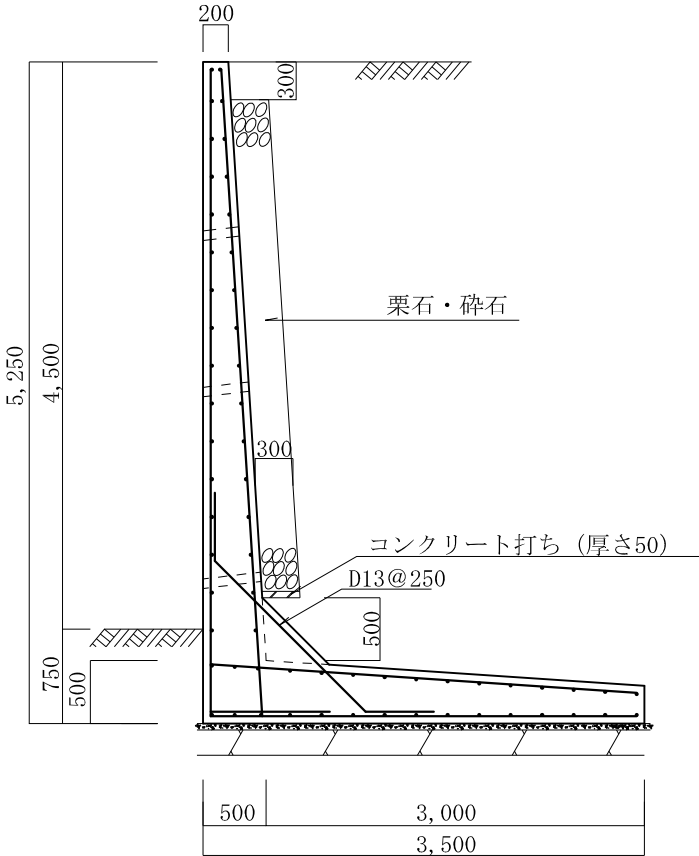
- 1、地耐力 170 KN/m²以上
- 2、背面土
内部摩擦角 30°
粘着力 0 KN/m²
単位体積重量 17 KN/m³
- 3、支持地盤
内部摩擦角 30°
粘着力 0 KN/m²
- 4、水抜孔は内径75mm以上の塩ビ管
その他これに類する耐水材料を用いたもので3㎡当り1ヶ所以上設けること。また、水抜孔の入口には吸い出し防止材等を設置すること。
- 5、鉄筋の許容引張応力度
195 N/mm²以上
- 6、コンクリートの4週圧縮強度
21 N/mm²以上
- 7、上載荷重 10 KN/m²

タイプ名称 LB-S-4.5

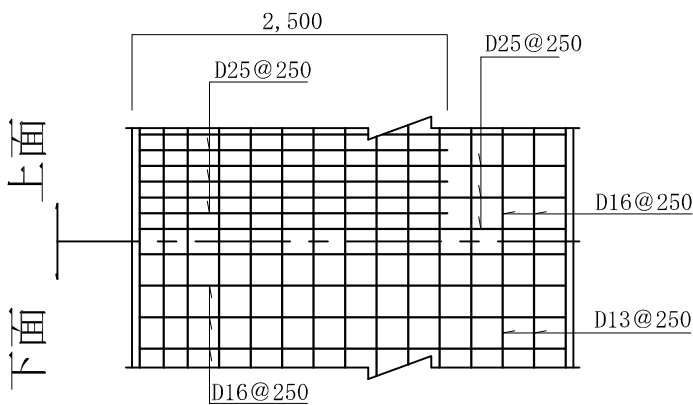
L型擁壁 高さ4.5m

砂質土

縮尺 1/60
単位 mm



縦壁配筋図



底版配筋図

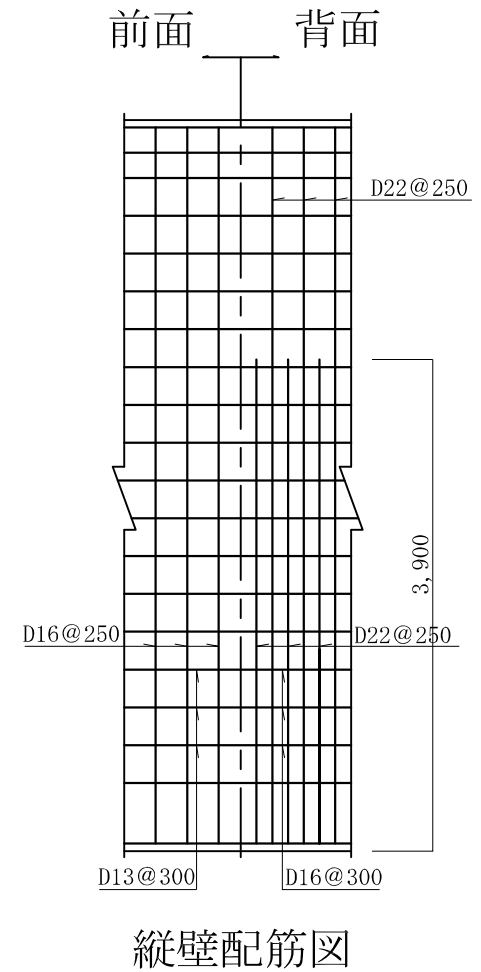
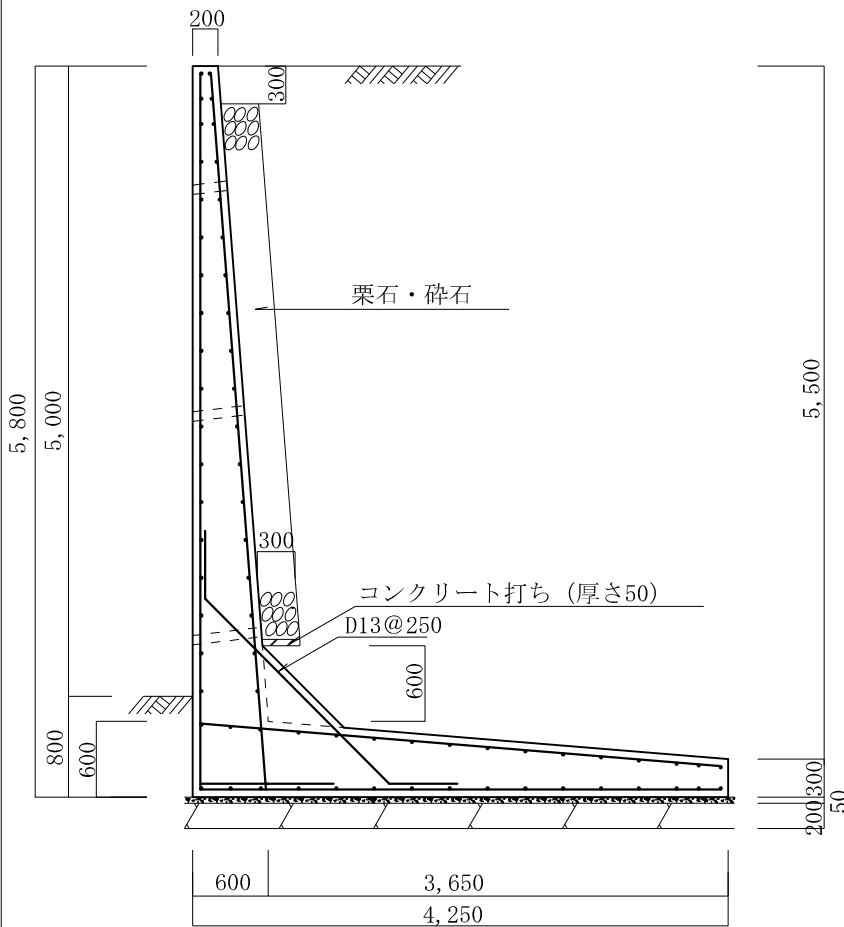
条 件

- 1、地耐力 200 KN/m²以上
- 2、背面土
 - 内部摩擦角 30°
 - 粘着力 0 KN/m²
 - 単位体積重量 17 KN/m³
- 3、支持地盤
 - 内部摩擦角 30°
 - 粘着力 0 KN/m²
- 4、水抜孔は内径75mm以上の塩ビ管
その他これに類する耐水材料を用いたもので3㎡当り1ヶ所以上設けること。また、水抜孔の入口には吸い出し防止材等を設置すること。
- 5、鉄筋の許容引張応力度
195 N/mm²以上
- 6、コンクリートの4週圧縮強度
21 N/mm²以上
- 7、上載荷重 10 KN/m²

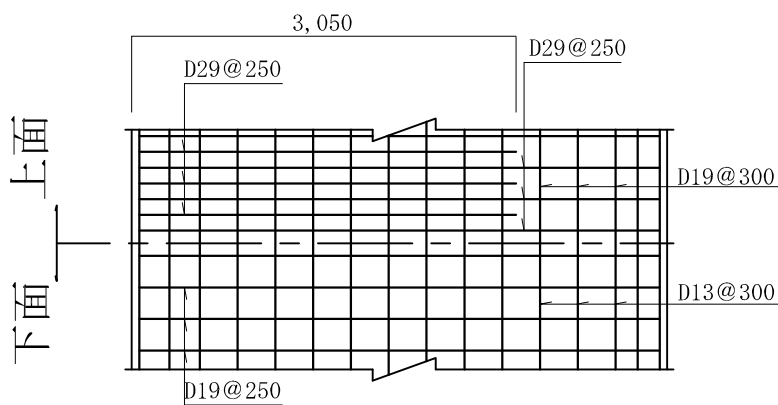
L型擁壁 高さ5.0m

砂質土

縮尺 1/60
単位 mm



縦壁配筋図



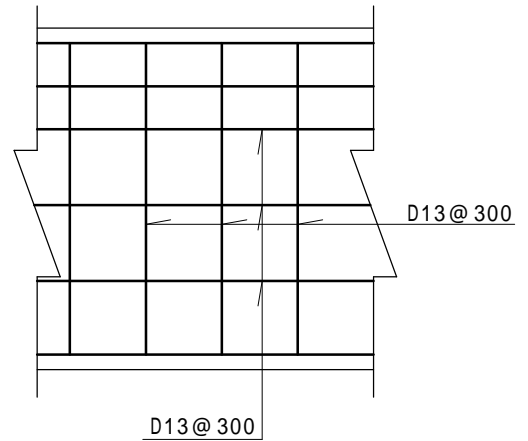
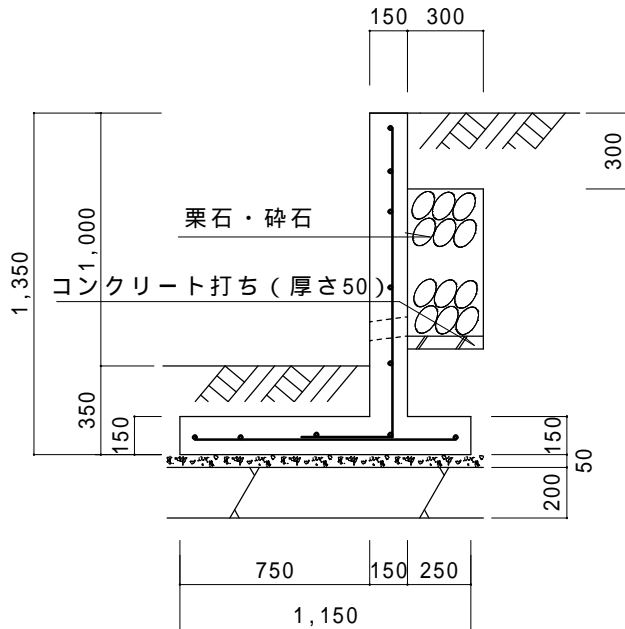
底版配筋図

条 件

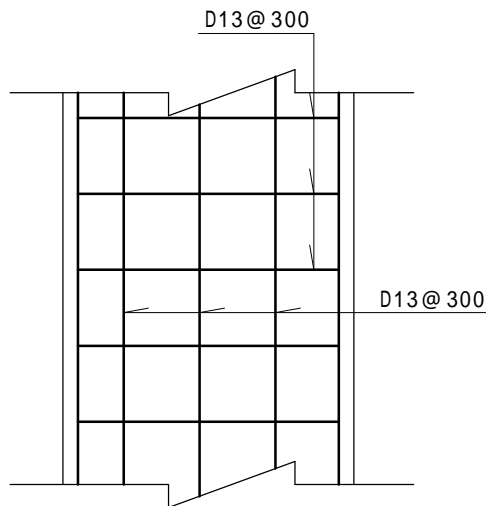
- 1、地耐力 200 KN/m²以上
- 2、背面土
内部摩擦角 30°
粘着力 0 KN/m²
単位体積重量 17 KN/m³
- 3、支持地盤
内部摩擦角 30°
粘着力 0 KN/m²
- 4、水抜孔は内径75mm以上の塩ビ管
その他これに類する耐水材料を用いたもので3㎡当り1ヶ所以上設けること。また、水抜孔の入口には吸出し防止材等を設置すること。
- 5、鉄筋の許容引張応力度
195 N/mm²以上
- 6、コンクリートの4週圧縮強度
21 N/mm²以上
- 7、上載荷重 10 KN/m²

逆L型擁壁 高さ1.0m 粘性土

縮尺 1 / 3 0
単位 mm



縦壁配筋図



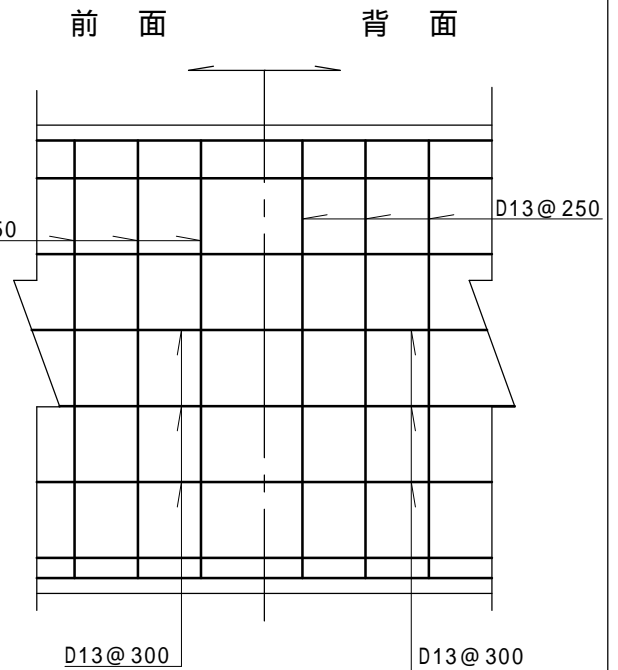
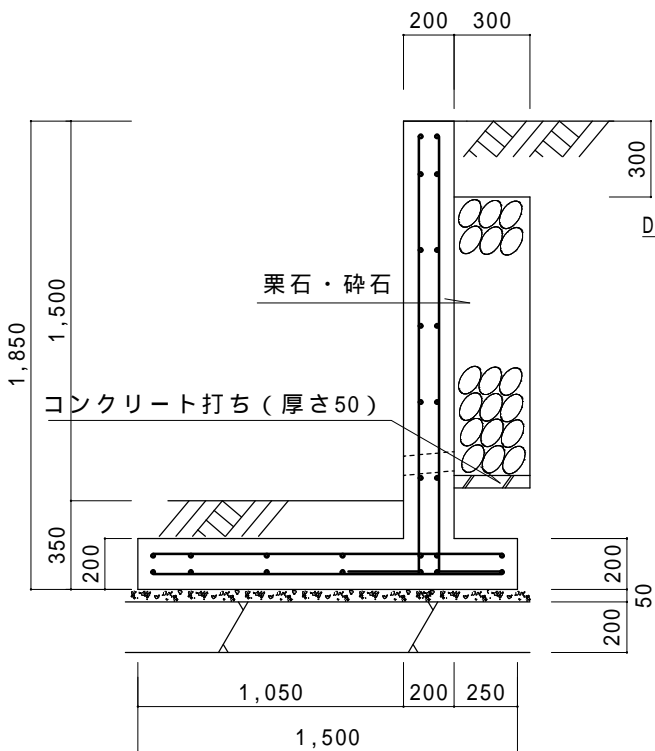
底板配筋図

条 件

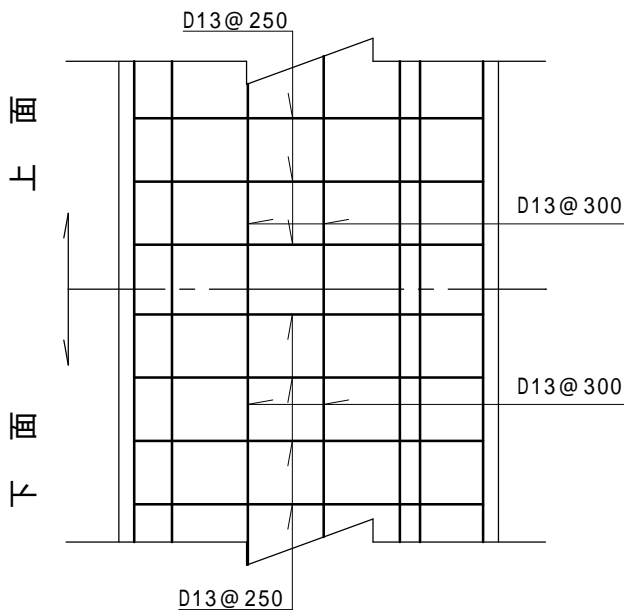
- 1、地耐力 50 KN / m²以上
- 2、背面土
内部摩擦角 20°
粘着力 0 KN / m²
単位体積重量 16 KN / m³
- 3、支持地盤
内部摩擦角 20°
粘着力 20 KN / m²
- 4、水抜孔は内径75mm以上の塩ビ管
その他これに類する耐水材料を用いたもので3m²当り1ヶ所以上設けること。また、水抜孔の入口には吸い出し防止材等を設置すること。
- 5、鉄筋の許容引張応力度
195 N / m²以上
- 6、コンクリートの4週圧縮強度
21 N / m²以上
- 7、上載荷重 10 KN / m²

逆L型擁壁 高さ1.5m 粘性土

縮尺 1 / 3 0
単位 mm



縦壁配筋図

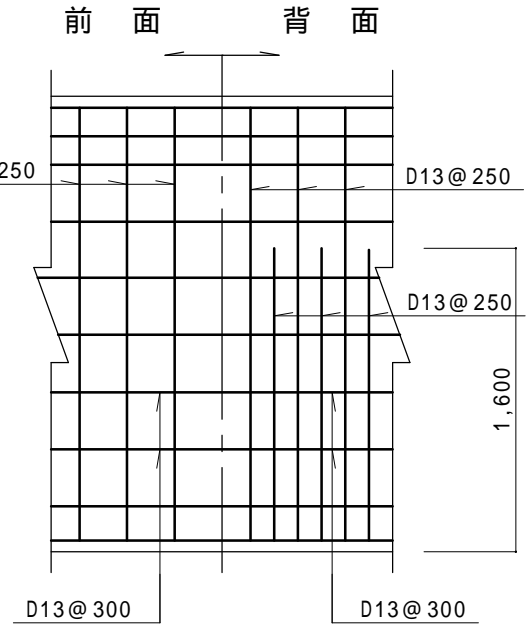
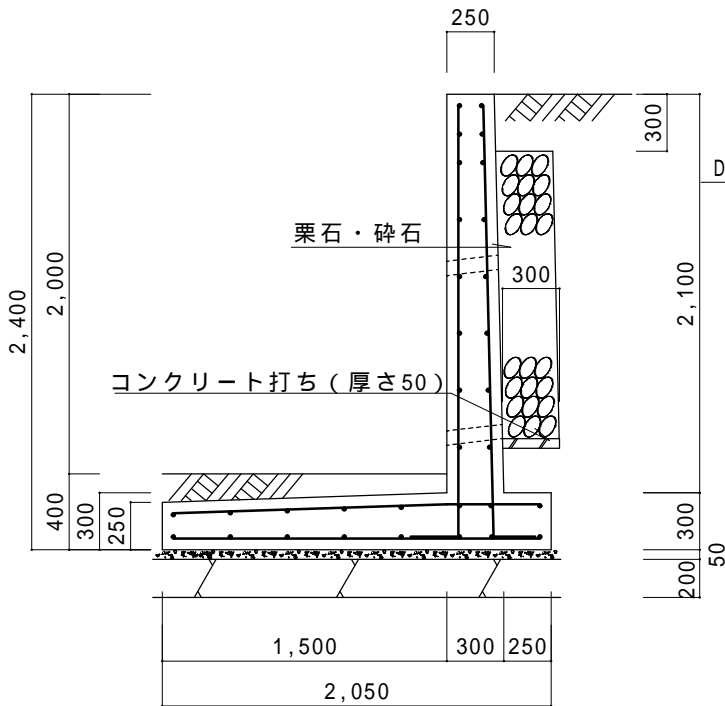


底版配筋図

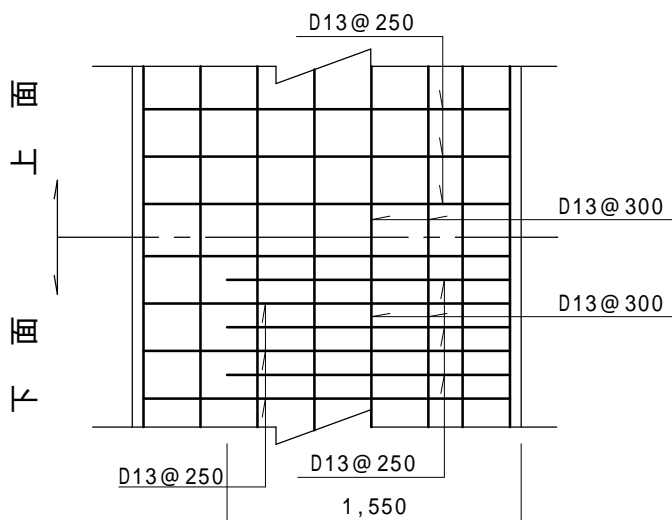
- 条 件
- 1、地耐力 50 KN / m²以上
 - 2、背面土
内部摩擦角 20°
粘着力 0 KN / m²
単位体積重量 16 KN / m³
 - 3、支持地盤
内部摩擦角 20°
粘着力 20 KN / m²
 - 4、水抜孔は内径75mm以上の塩ビ管
その他これに類する耐水材料を用いたもので3m²当り1ヶ所以上設けること。また、水抜孔の入口には吸い出し防止材等を設置すること。
 - 5、鉄筋の許容引張応力度
195 N / m²以上
 - 6、コンクリートの4週圧縮強度
21 N / m²以上
 - 7、上載荷重 10 KN / m²

逆L型擁壁 高さ2.0m 粘性土

縮尺 1 / 4 0
単位 mm



縦壁配筋図



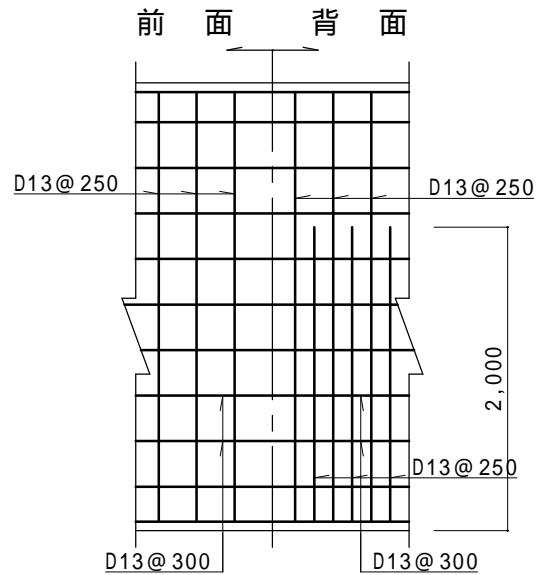
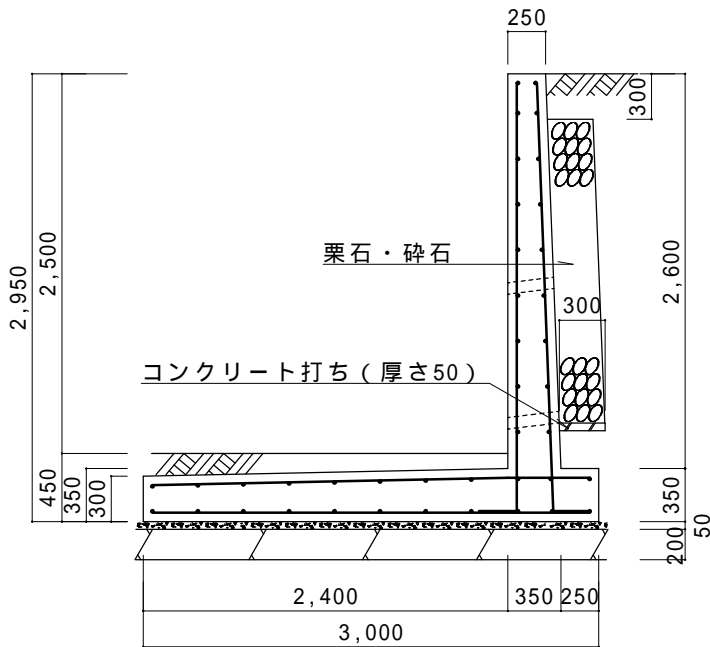
底版配筋図

条 件

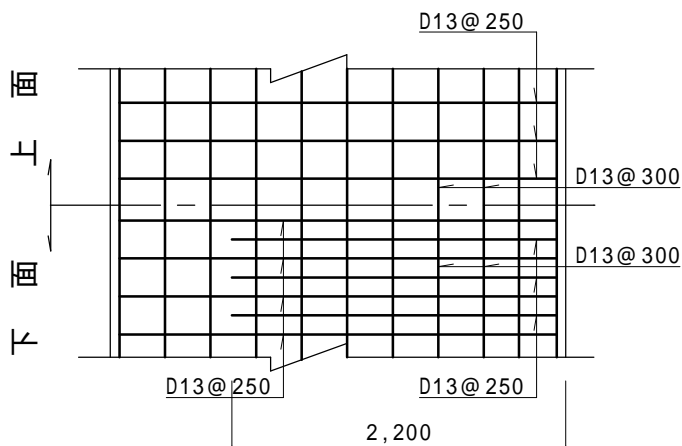
- 1、地耐力 60 KN / m²以上
- 2、背面土
内部摩擦角 20°
粘着力 0 KN / m²
単位体積重量 16 KN / m³
- 3、支持地盤
内部摩擦角 20°
粘着力 20 KN / m²
- 4、水抜孔は内径75mm以上の塩ビ管
その他これに類する耐水材料を用いたもので3m²当り1ヶ所以上設けること。また、水抜孔の入口には吸い出し防止材等を設置すること。
- 5、鉄筋の許容引張応力度
195 N / m²以上
- 6、コンクリートの4週圧縮強度
21 N / m²以上
- 7、上載荷重 10 KN / m²

逆L型擁壁 高さ2.5m 粘性土

縮尺 1 / 5 0
単位 mm



縦壁配筋図

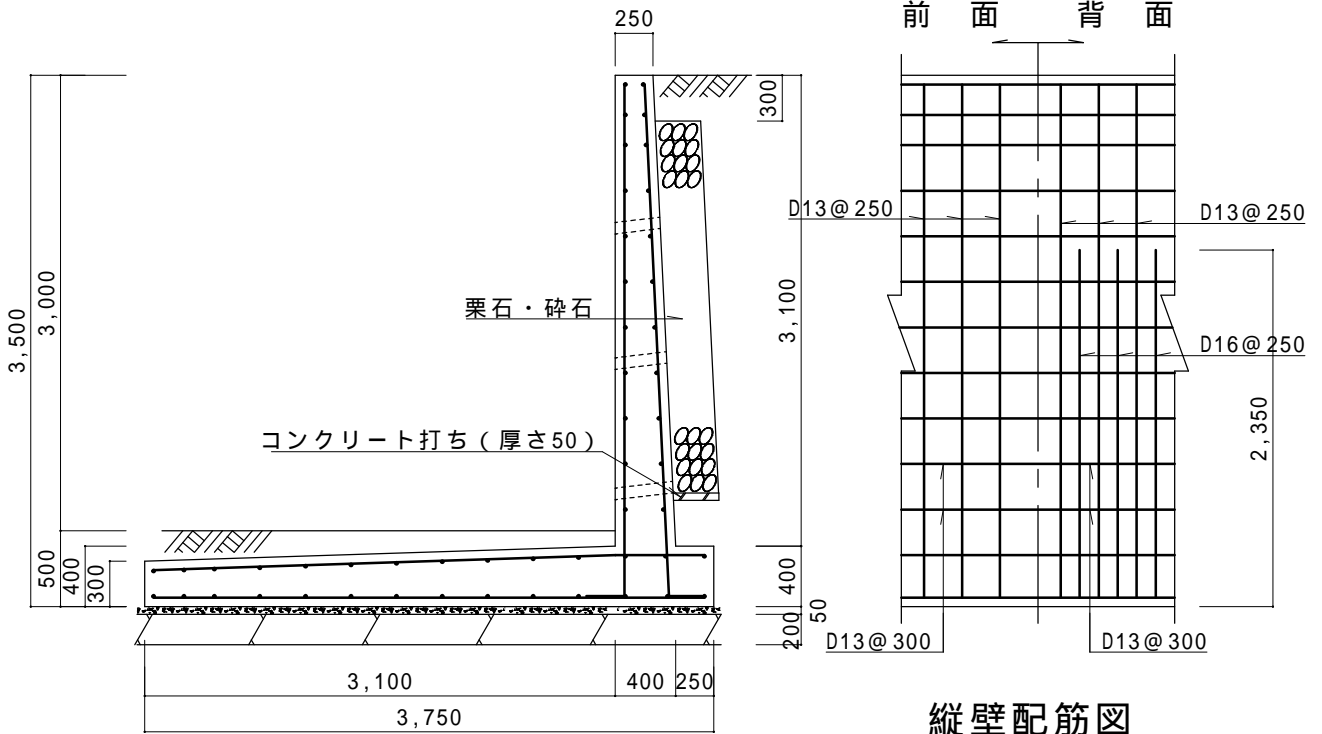


底板配筋図

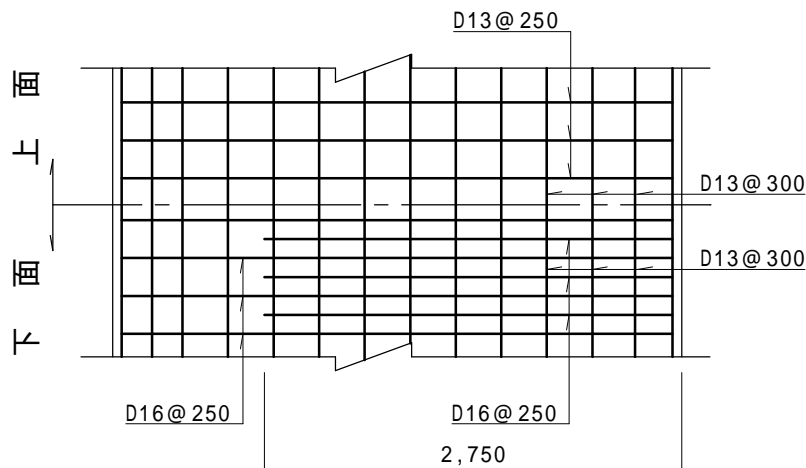
- 条 件
- 1、地耐力 60 KN / m²以上
 - 2、背面土
内部摩擦角 20°
粘着力 0 KN / m²
単位体積重量 16 KN / m³
 - 3、支持地盤
内部摩擦角 20°
粘着力 20 KN / m²
 - 4、水抜孔は内径75mm以上の塩ビ管
その他これに類する耐水材料を用いた
もので3m²当り1ヶ所以上設ける
こと。また、水抜孔の入口には吸い
出し防止材等を設置すること。
 - 5、鉄筋の許容引張応力度
195 N / m²以上
 - 6、コンクリートの4週圧縮強度
21 N / m²以上
 - 7、上載荷重 10 KN / m²

逆L型擁壁 高さ3 . 0 m 粘性土

縮尺 1 / 5 0
単位 mm



縦壁配筋図

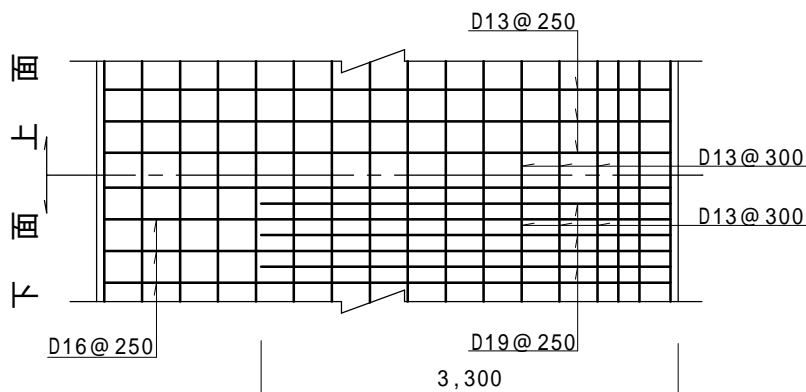
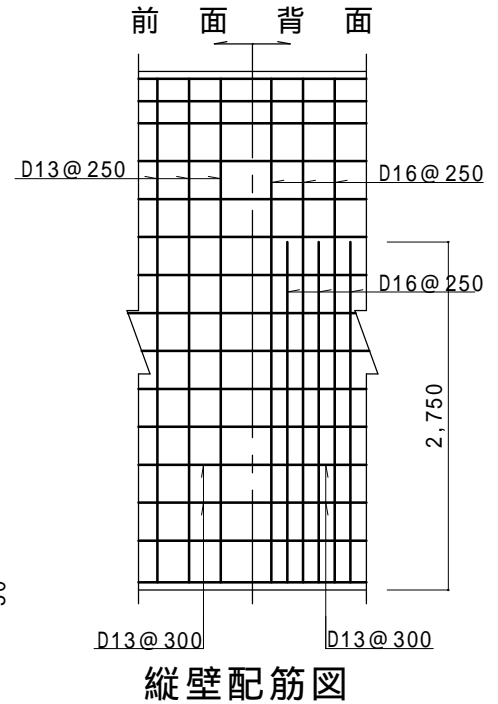
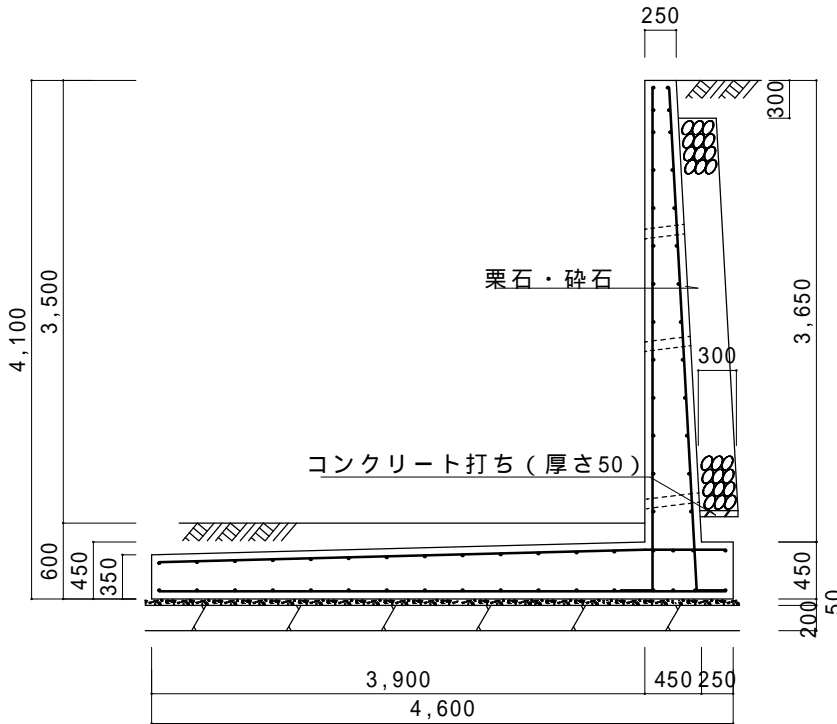


底板配筋図

- 条 件
- 1、地耐力 60 KN / m²以上
 - 2、背面土
 - 内部摩擦角 20°
 - 粘着力 0 KN / m²
 - 単位体積重量 16 KN / m³
 - 3、支持地盤
 - 内部摩擦角 20°
 - 粘着力 20 KN / m²
 - 4、水抜孔は内径75 mm以上の塩ビ管
その他これに類する耐水材料を用いたもので3 m²当り1ヶ所以上設けること。また、水抜孔の入口には吸い出し防止材等を設置すること。
 - 5、鉄筋の許容引張応力度
195 N / m²以上
 - 6、コンクリートの4週圧縮強度
21 N / m²以上
 - 7、上載荷重 10 KN / m²

逆L型擁壁 高さ3.5m 粘性土

縮尺 1 / 6 0
単位 mm

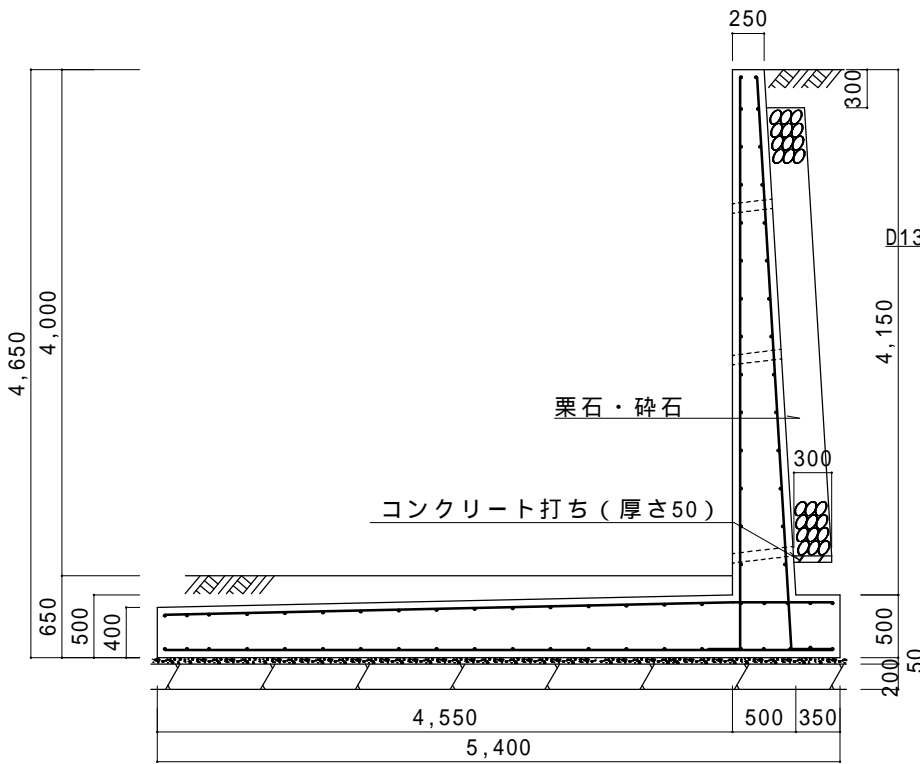


底版配筋図

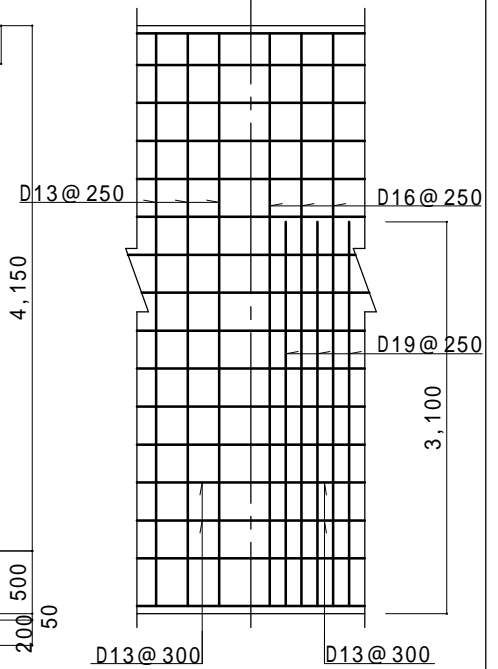
- 条 件
- 1、地耐力 60 KN / m²以上
 - 2、背面土
内部摩擦角 20°
粘着力 0 KN / m²
単位体積重量 16 KN / m³
 - 3、支持地盤
内部摩擦角 20°
粘着力 20 KN / m²
 - 4、水抜孔は内径75mm以上の塩ビ管
その他これに類する耐水材料を用いた
もので3m²当り1ヶ所以上設ける
こと。また、水抜孔の入口には吸い
出し防止材等を設置すること。
 - 5、鉄筋の許容引張応力度
195 N / m²以上
 - 6、コンクリートの4週圧縮強度
21 N / m²以上
 - 7、上載荷重 10 KN / m²

逆L型擁壁 高さ4.0m 粘性土

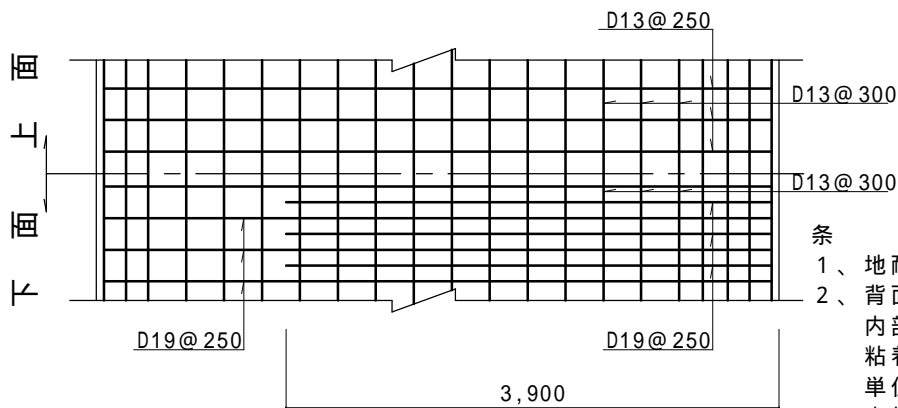
縮尺 1 / 6 0
単位 mm



前 面 背 面



縦壁配筋図

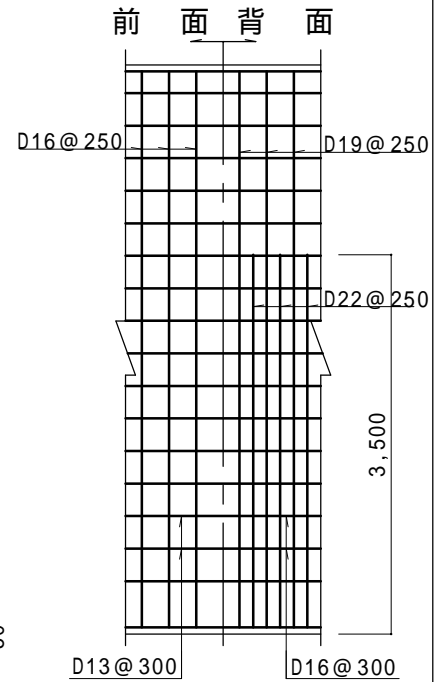
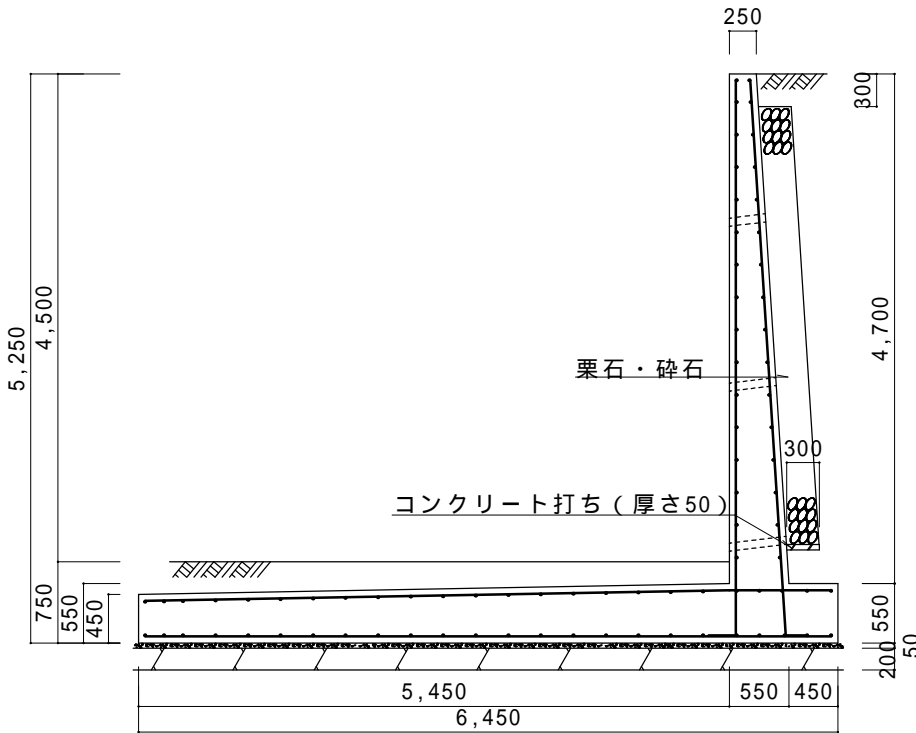


底版配筋図

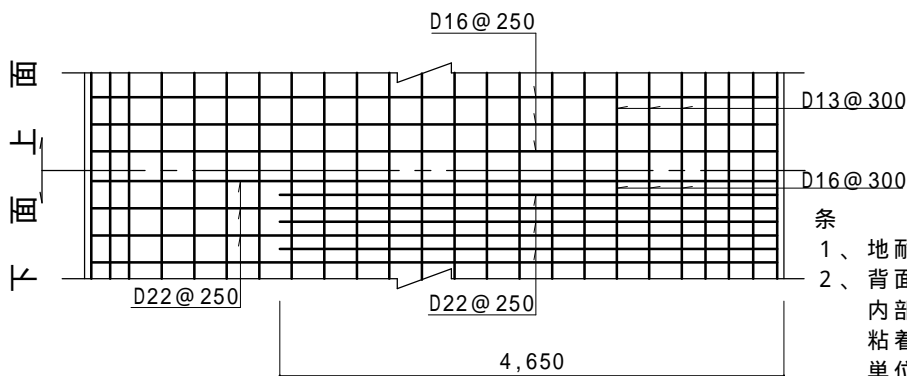
- 条 件
- 1、地耐力 60 KN / m²以上
 - 2、背面土
内部摩擦角 20°
粘着力 0 KN / m²
単位体積重量 16 KN / m³
 - 3、支持地盤
内部摩擦角 20°
粘着力 20 KN / m²
 - 4、水抜孔は内径75mm以上の塩ビ管
その他これに類する耐水材料を用いたもので3m²当り1ヶ所以上設けること。また、水抜孔の入口には吸い出し防止材等を設置すること。
 - 5、鉄筋の許容引張応力度
195 N / m²以上
 - 6、コンクリートの4週圧縮強度
21 N / m²以上
 - 7、上載荷重 10 KN / m²

逆L型擁壁 高さ4.5m 粘性土

縮尺 1 / 7 0
単位 mm



縦壁配筋図

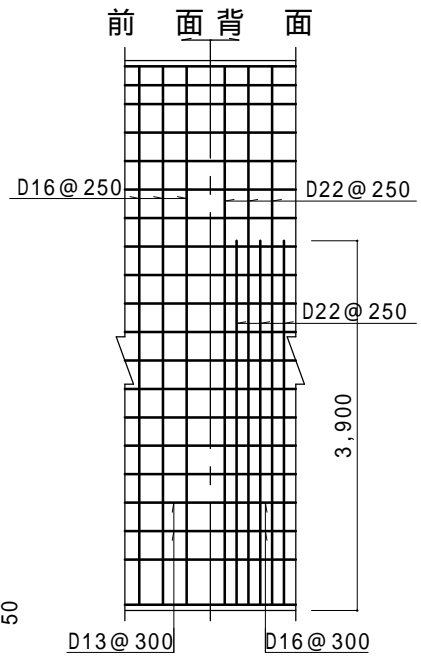
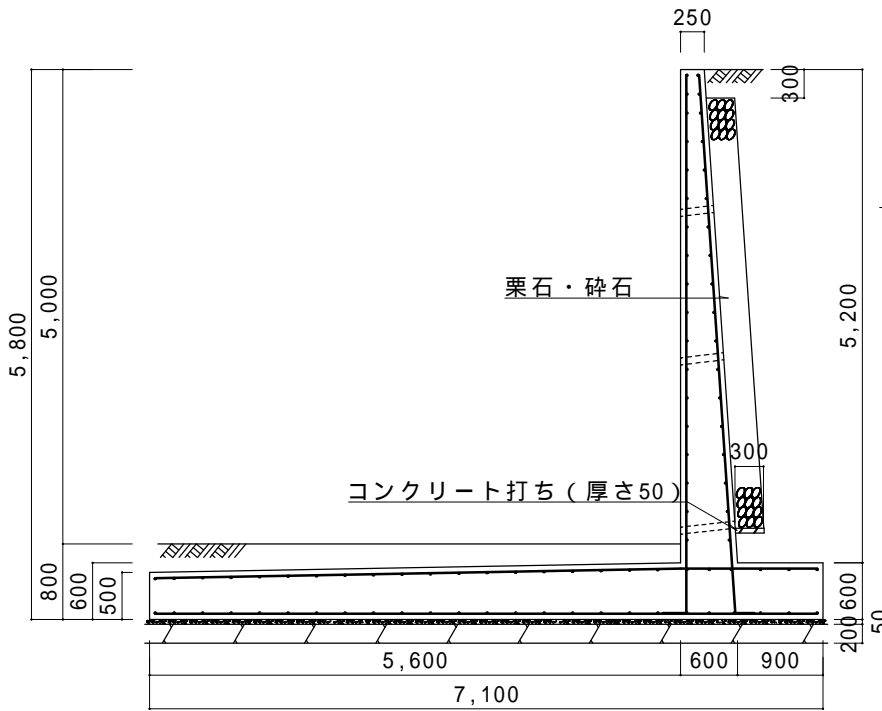


底板配筋図

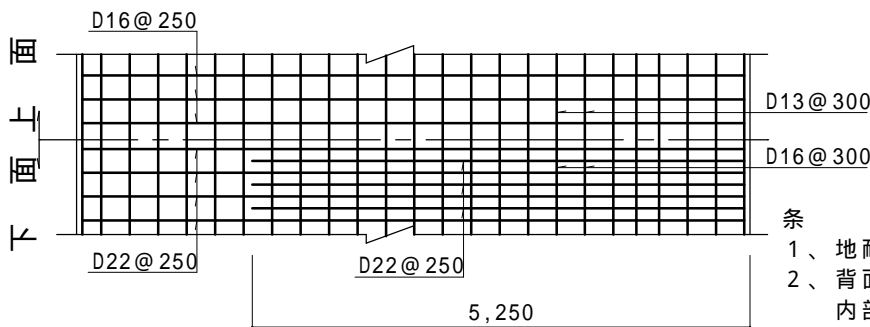
- 条件
- 1、地耐力 60 KN / m²以上
 - 2、背面土
内部摩擦角 20°
粘着力 0 KN / m²
単位体積重量 16 KN / m³
 - 3、支持地盤
内部摩擦角 20°
粘着力 20 KN / m²
 - 4、水抜孔は内径75mm以上の塩ビ管
その他これに類する耐水材料を用いたもので3m²当り1ヶ所以上設けること。また、水抜孔の入口には吸い出し防止材等を設置すること。
 - 5、鉄筋の許容引張応力度
195 N / m²以上
 - 6、コンクリートの4週圧縮強度
21 N / m²以上
 - 7、上載荷重 10 KN / m²

逆L型擁壁 高さ5.0m 粘性土

縮尺 1 / 8 0
単位 mm



縦壁配筋図

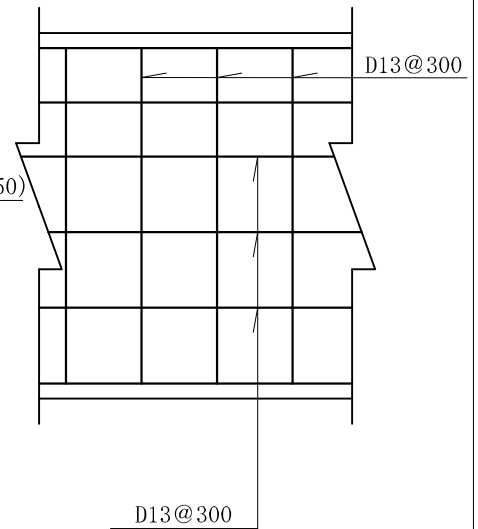
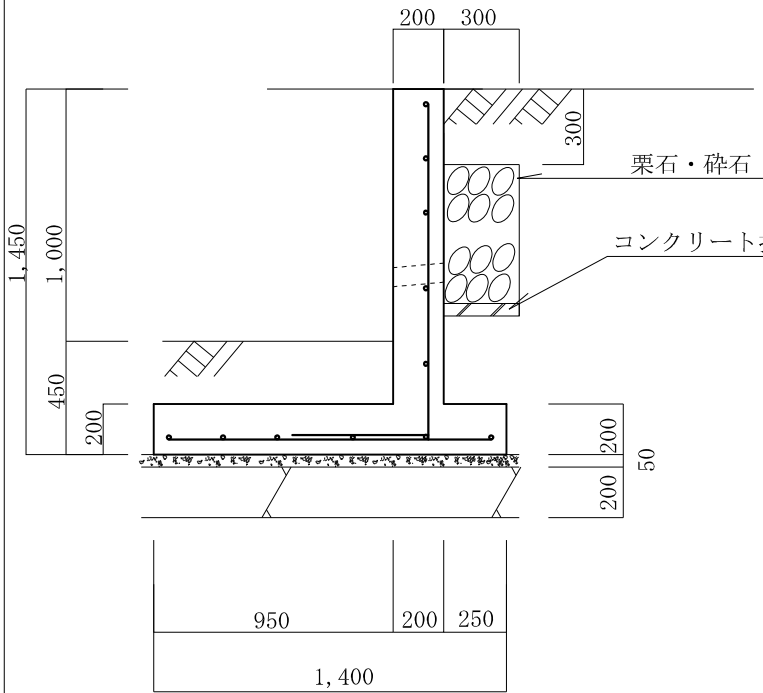


底板配筋図

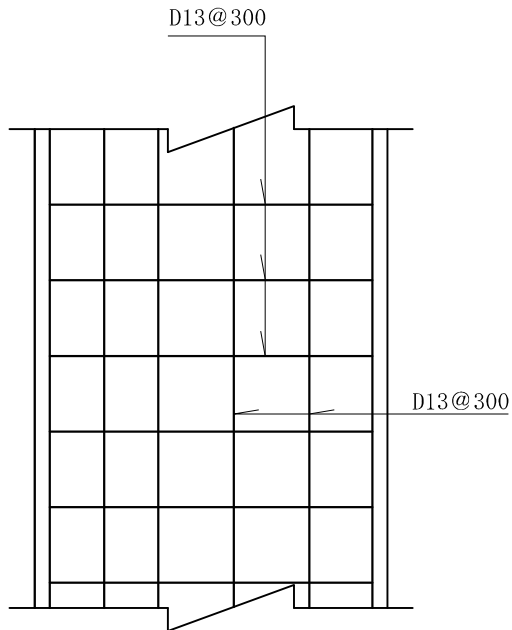
- 条 件
- 1、地耐力 60 KN / m²以上
 - 2、背面土
内部摩擦角 20°
粘着力 0 KN / m²
単位体積重量 16 KN / m³
 - 3、支持地盤
内部摩擦角 20°
粘着力 20 KN / m²
 - 4、水抜孔は内径75mm以上の塩ビ管
その他これに類する耐水材料を用いたもので3m²当り1ヶ所以上設けること。また、水抜孔の入口には吸い出し防止材等を設置すること。
 - 5、鉄筋の許容引張応力度
195 N / m²以上
 - 6、コンクリートの4週圧縮強度
21 N / m²以上
 - 7、上載荷重 10 KN / m²

逆L型擁壁 高さ1.0m 砂質土

縮尺 1/30
単位 mm



縦壁配筋図



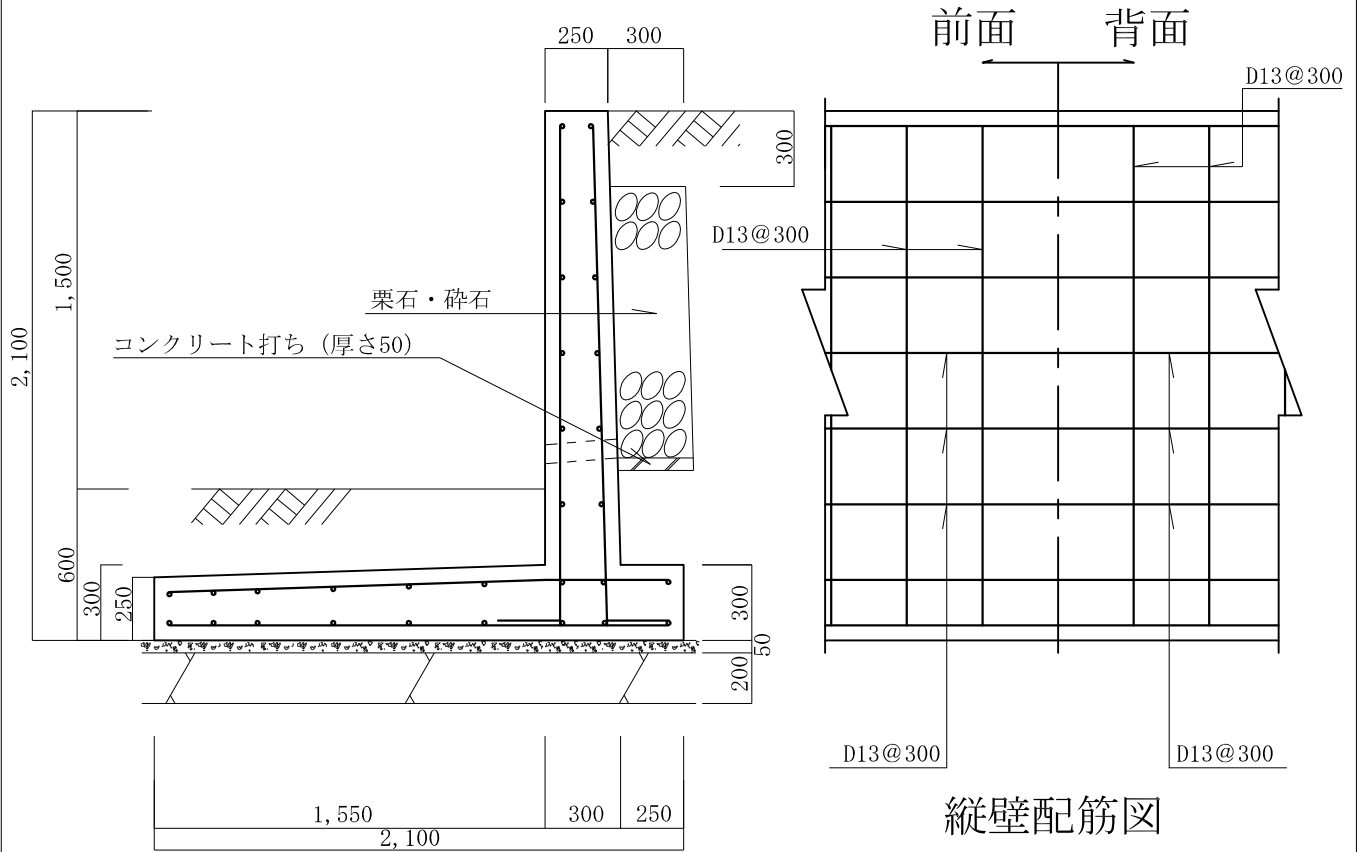
底版配筋図

条 件

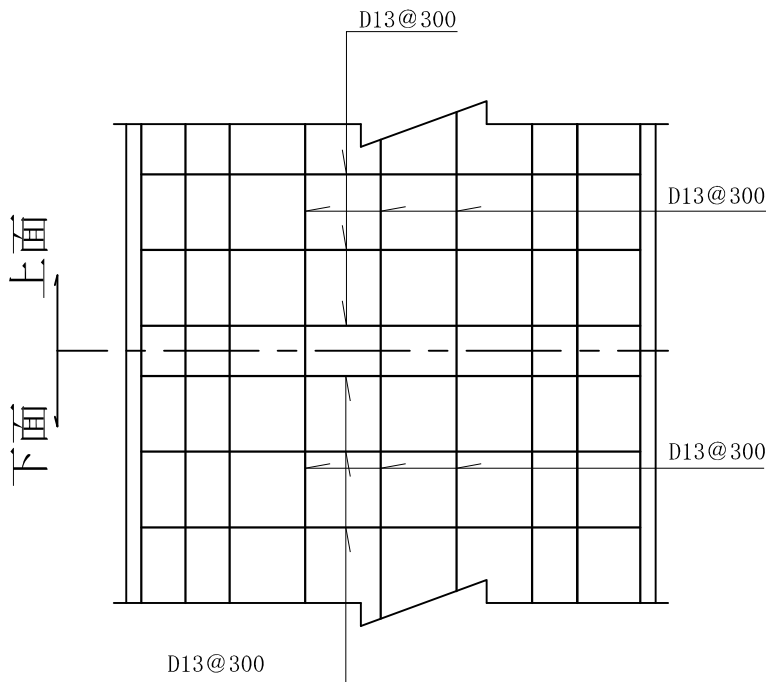
- 1、地耐力 50 KN/m²以上
- 2、背面土
内部摩擦角 30°
粘着力 0 KN/m²
単位体積重量 17 KN/m³
- 3、支持地盤
内部摩擦角 30°
粘着力 0 KN/m²
- 4、水抜孔は内径75mm以上の塩ビ管
その他これに類する耐水材料を用いたもので3㎡当り1ヶ所以上設けること。また、水抜孔の入口には吸い出し防止材等を設置すること。
- 5、鉄筋の許容引張応力度
195 N/mm²以上
- 6、コンクリートの4週圧縮強度
21 N/mm²以上
- 7、上載荷重 10 KN/m²

逆L型擁壁 高さ1.5m 砂質土

縮尺 1/30
単位 mm



縦壁配筋図



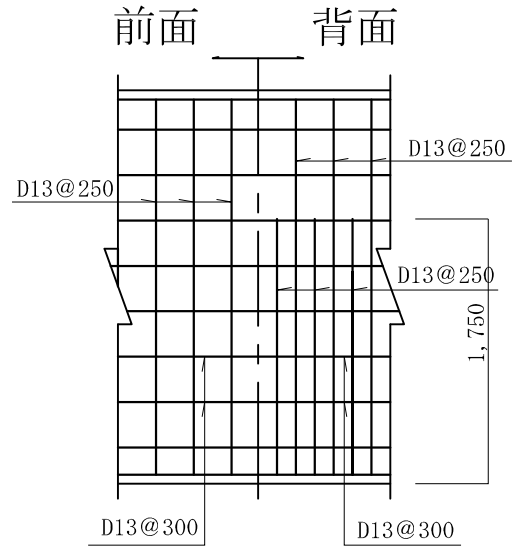
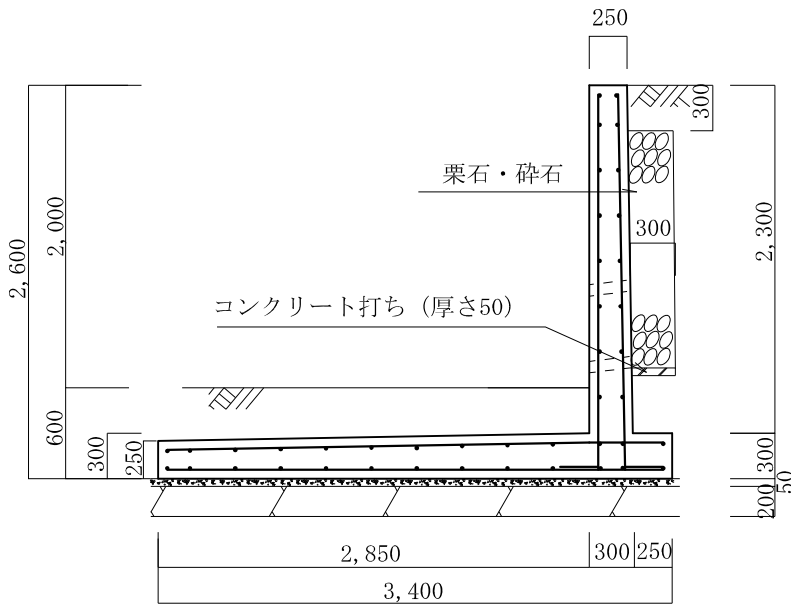
底版配筋図

条 件

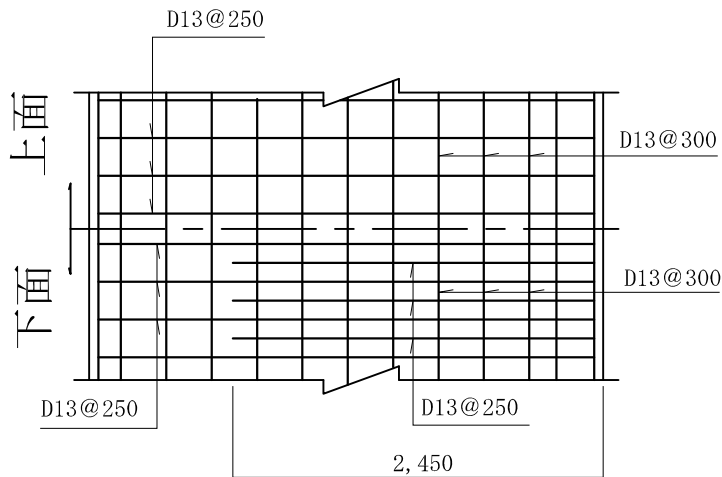
- 1、地耐力 50 KN/m²以上
- 2、背面土
内部摩擦角 30°
粘着力 0 KN/m²
単位体積重量 17 KN/m³
- 3、支持地盤
内部摩擦角 30°
粘着力 0 KN/m²
- 4、水抜孔は内径75mm以上の塩ビ管
その他これに類する耐水材料を用いたもので3㎡当り1ヶ所以上設けること。また、水抜孔の入口には吸い出し防止材等を設置すること。
- 5、鉄筋の許容引張応力度
195 N/mm²以上
- 6、コンクリートの4週圧縮強度
21 N/mm²以上
- 7、上載荷重 10 KN/m²

逆L型擁壁 高さ2.0m

砂質土 縮尺 1/50
単位 mm



縦壁配筋図



底版配筋図

条 件

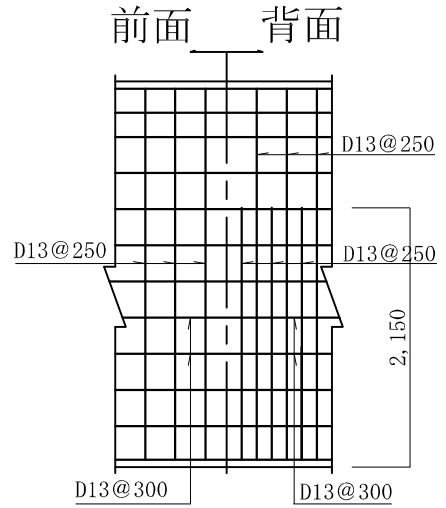
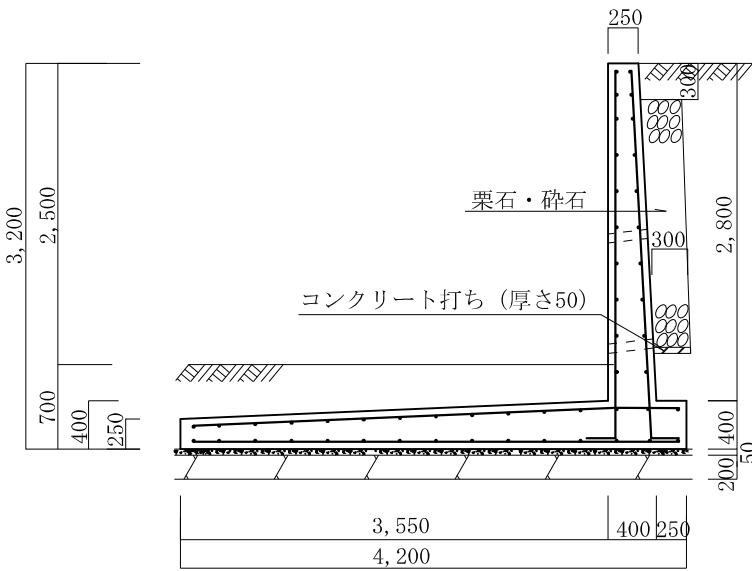
- 1、地耐力 50 KN/m²以上
- 2、背面土
内部摩擦角 30°
粘着力 0 KN/m²
単位体積重量 17 KN/m³
- 3、支持地盤
内部摩擦角 30°
粘着力 0 KN/m²
- 4、水抜孔は内径75mm以上の塩ビ管
その他これに類する耐水材料を用いたもので3m²当り1ヶ所以上設けること。また、水抜孔の入口には吸い出し防止材等を設置すること。
- 5、鉄筋の許容引張応力度
195 N/mm²以上
- 6、コンクリートの4週圧縮強度
21 N/mm²以上
- 7、上載荷重 10 KN/m²

タイプ名称 逆L-S-2.5

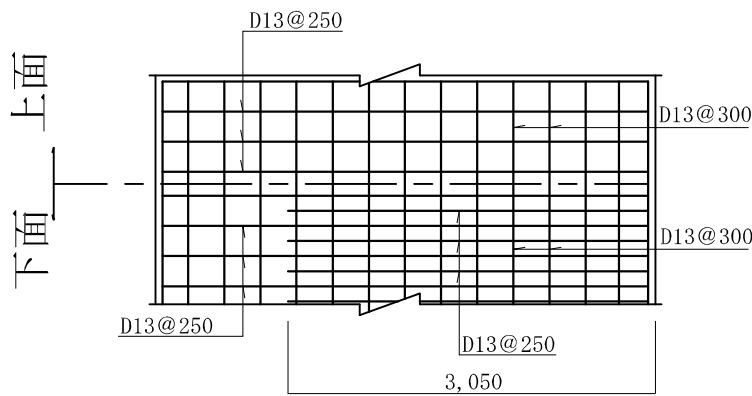
逆L型擁壁 高さ2.5m

砂質土

縮尺 1/60
単位 mm



縦壁配筋図



底版配筋図

条 件

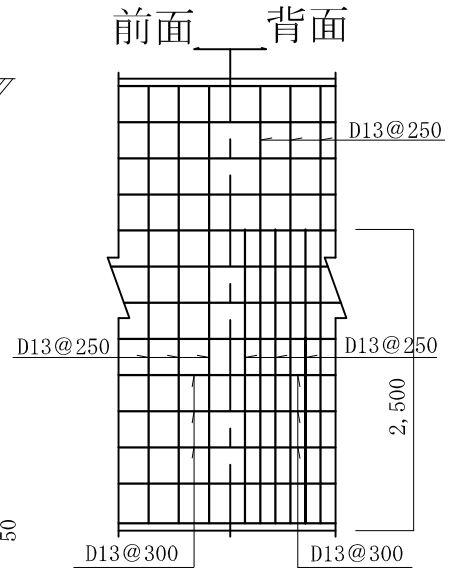
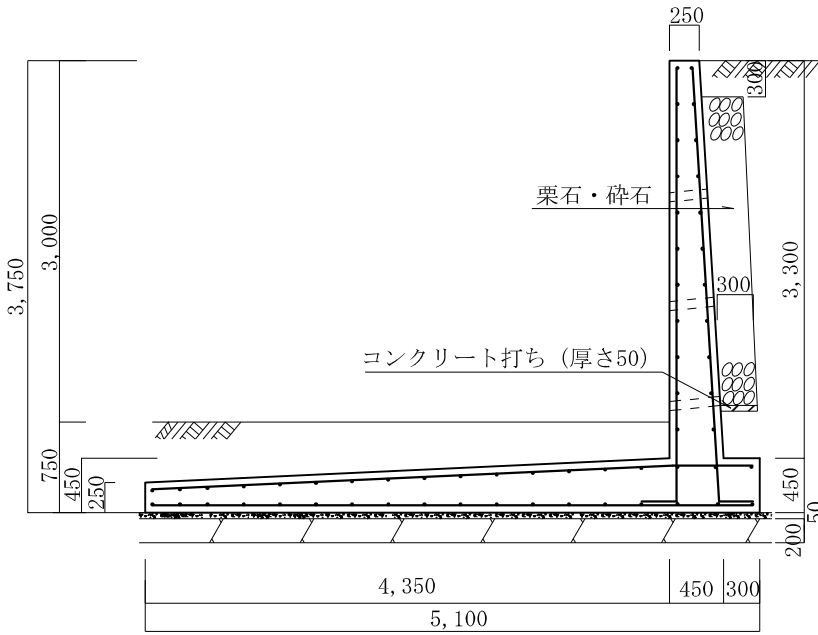
- 1、地耐力 50 KN/m²以上
- 2、背面土
内部摩擦角 30°
粘着力 0 KN/m²
単位体積重量 17 KN/m³
- 3、支持地盤
内部摩擦角 30°
粘着力 0 KN/m²
- 4、水抜孔は内径75mm以上の塩ビ管
その他これに類する耐水材料を用いたもので3㎡当り1ヶ所以上設けること。また、水抜孔の入口には吸い出し防止材等を設置すること。
- 5、鉄筋の許容引張応力度
195 N/mm²以上
- 6、コンクリートの4週圧縮強度
21 N/mm²以上
- 7、上載荷重 10 KN/m²

タイプ名称 逆L-S-3.0

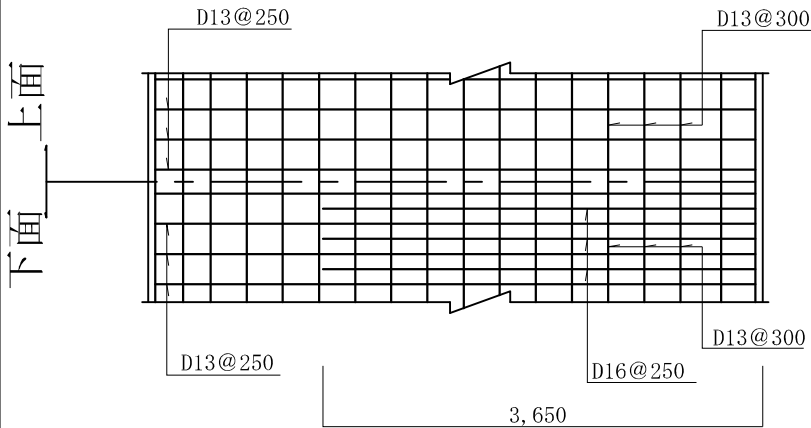
逆L型擁壁 高さ3.0m

砂質土

縮尺 1/60
単位 mm



縦壁配筋図



底版配筋図

条件

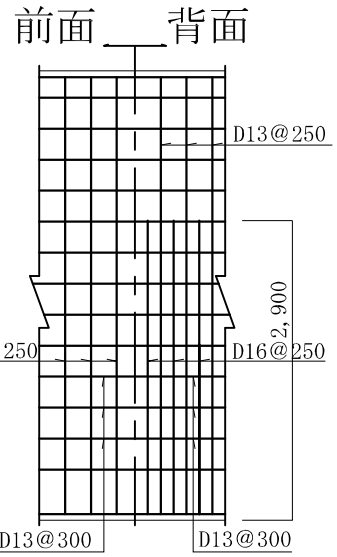
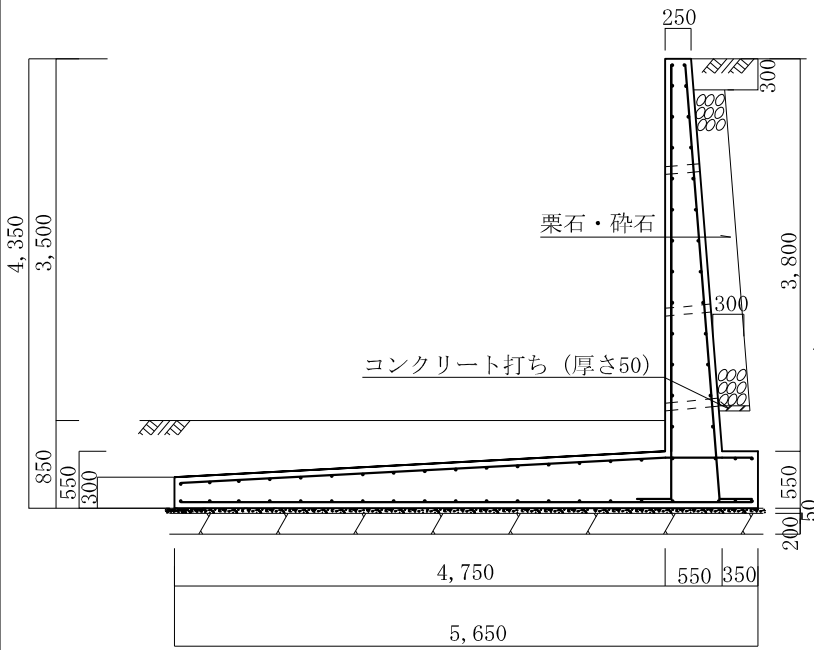
- 1、地耐力 50 KN/m²以上
- 2、背面土
内部摩擦角 30°
粘着力 0 KN/m²
単位体積重量 17 KN/m³
- 3、支持地盤
内部摩擦角 30°
粘着力 0 KN/m²
- 4、水抜孔は内径75mm以上の塩ビ管
その他これに類する耐水材料を用いたもので3㎡当り1ヶ所以上設けること。また、水抜孔の入口には吸い出し防止材等を設置すること。
- 5、鉄筋の許容引張応力度
195 N/mm²以上
- 6、コンクリートの4週圧縮強度
21 N/mm²以上
- 7、上載荷重 10 KN/m²

タイプ名称 逆L—S—3. 5

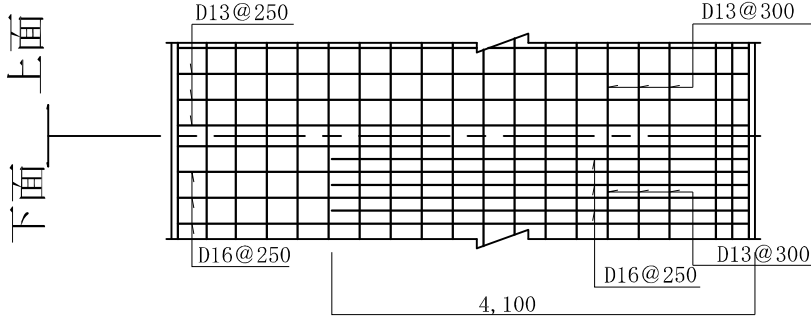
逆L型擁壁 高さ3. 5 m

砂質土

縮尺 1/70
単位 mm



縦壁配筋図



底版配筋図

条 件

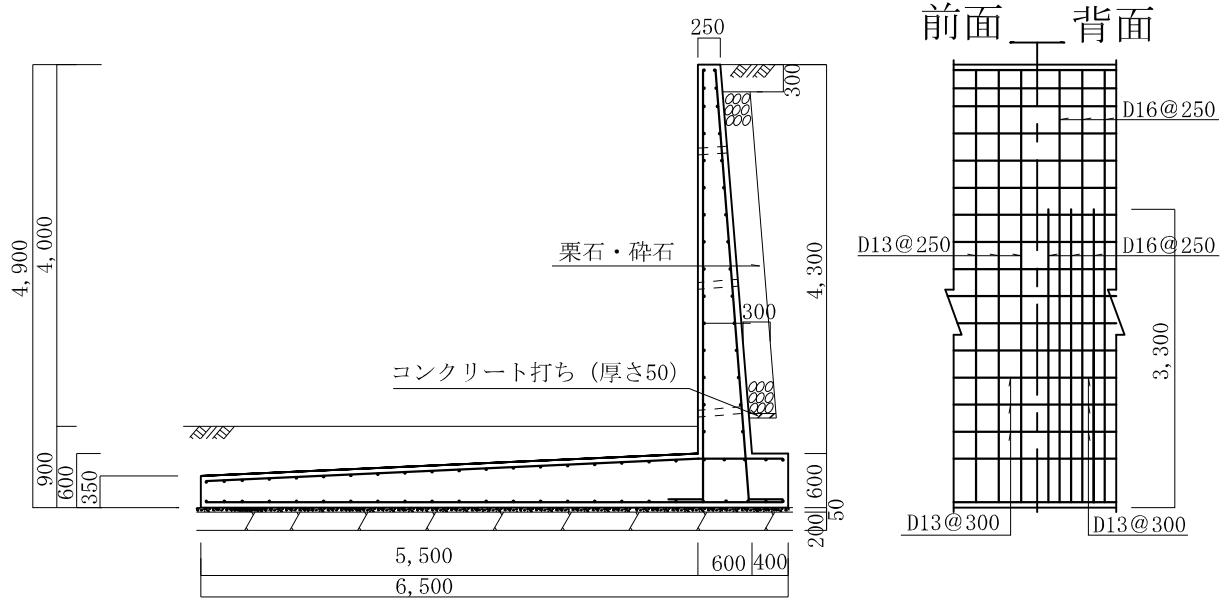
- 1、地耐力 50 KN/m²以上
- 2、背面土
内部摩擦角 30°
粘着力 0 KN/m²
単位体積重量 17 KN/m³
- 3、支持地盤
内部摩擦角 30°
粘着力 0 KN/m²
- 4、水抜孔は内径75 mm以上の塩ビ管
その他これに類する耐水材料を用いたもので3 m²当り1ヶ所以上設けること。また、水抜孔の入口には吸い出し防止材等を設置すること。
- 5、鉄筋の許容引張応力度
195 N/mm²以上
- 6、コンクリートの4週圧縮強度
21 N/mm²以上
- 7、上載荷重 10 KN/m²

タイプ名称 逆L—S—4. 0

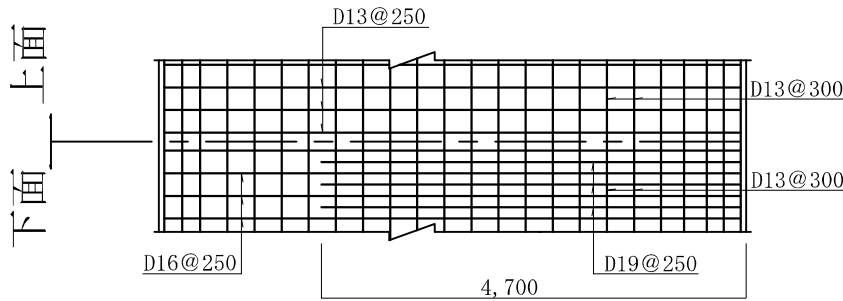
逆L型擁壁 高さ4. 0 m

砂質土

縮尺 1/80
単位 mm



縦壁配筋図



底版配筋図

条件

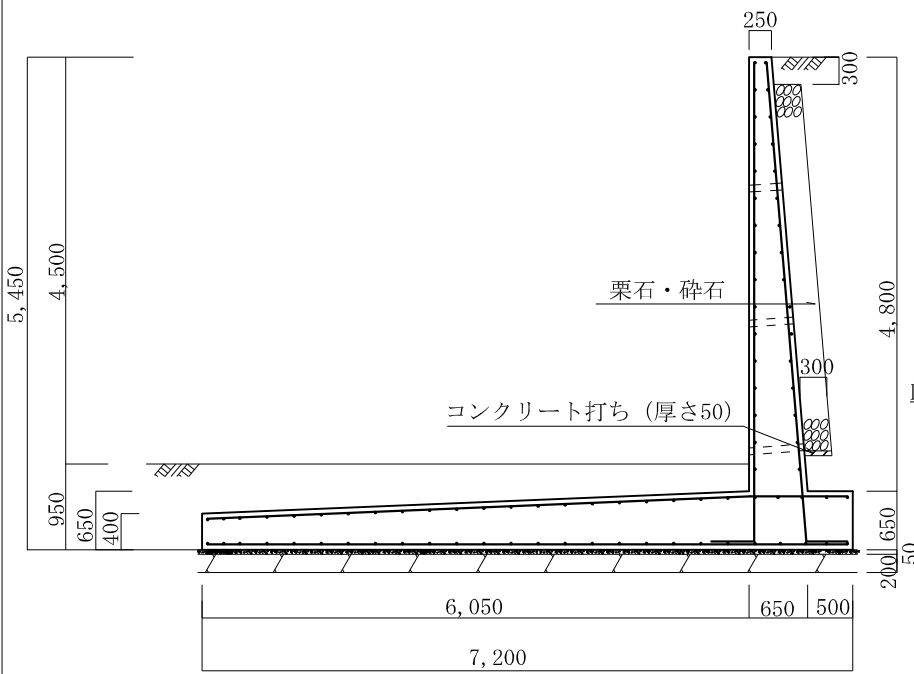
- 1、地耐力 50 KN/m²以上
- 2、背面土
内部摩擦角 30°
粘着力 0 KN/m²
単位体積重量 17 KN/m³
- 3、支持地盤
内部摩擦角 30°
粘着力 0 KN/m²
- 4、水抜孔は内径75 mm以上の塩ビ管
その他これに類する耐水材料を用いたもので3 m²当り1ヶ所以上設けること。また、水抜孔の入口には吸い出し防止材等を設置すること。
- 5、鉄筋の許容引張応力度
195 N/mm²以上
- 6、コンクリートの4週圧縮強度
21 N/mm²以上
- 7、上載荷重 10 KN/m²

タイプ名称 逆L—S—4. 5

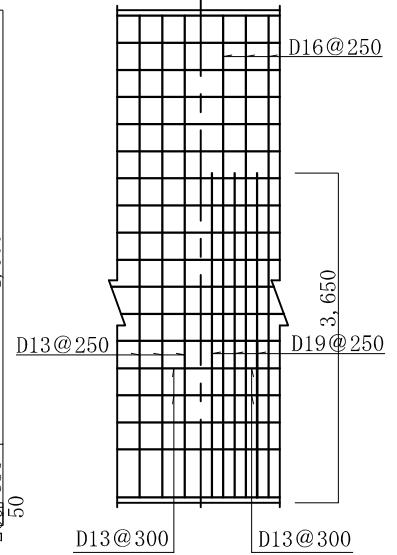
逆L型擁壁 高さ4. 5 m

砂質土

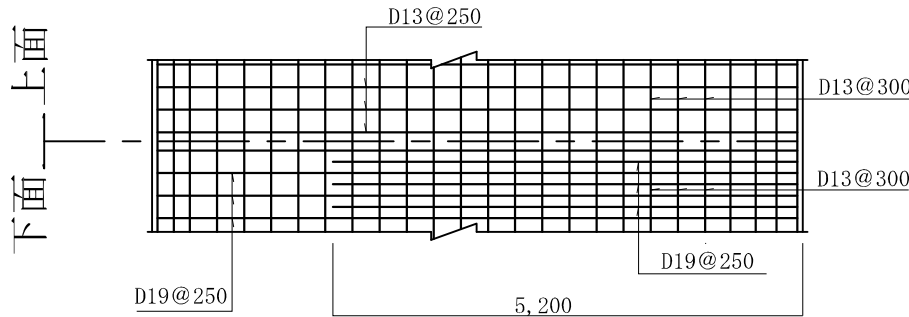
縮尺 1/80
単位 mm



前面 背面



縦壁配筋図



底版配筋図

条 件

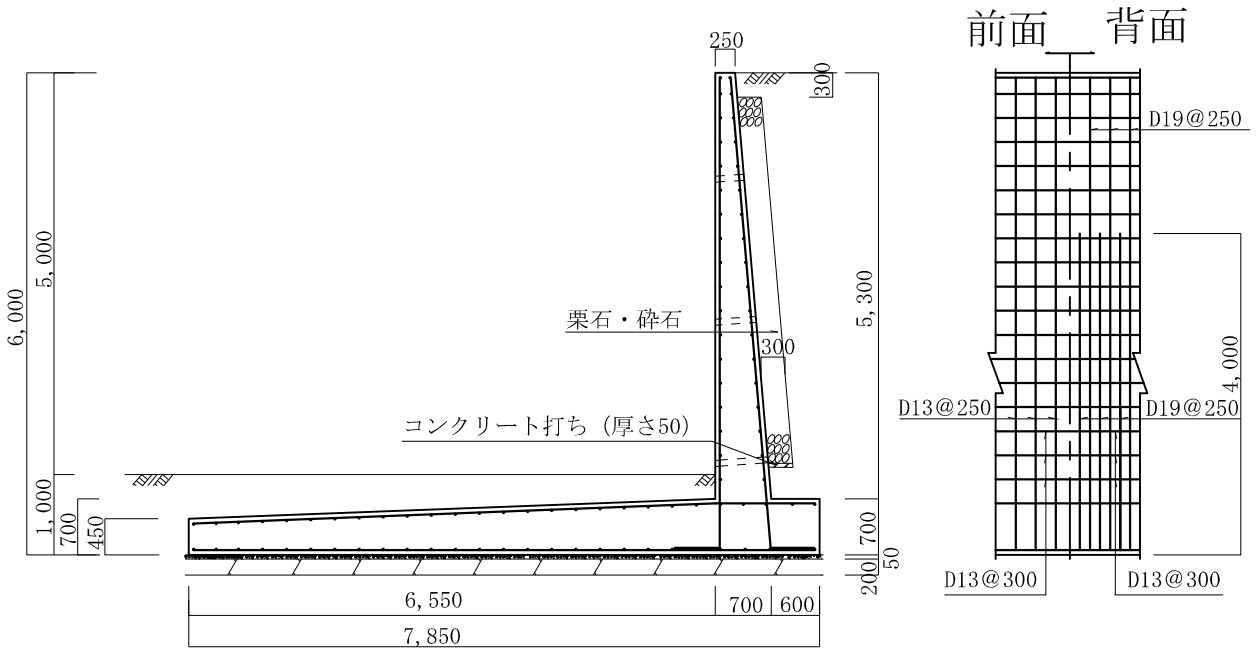
- 1、地耐力 60 KN/m²以上
- 2、背面土
内部摩擦角 30°
粘着力 0 KN/m²
単位体積重量 17 KN/m³
- 3、支持地盤
内部摩擦角 30°
粘着力 0 KN/m²
- 4、水抜孔は内径75 mm以上の塩ビ管
その他これに類する耐水材料を用いたもので3 m²当り1ヶ所以上設けること。また、水抜孔の入口には吸い出し防止材等を設置すること。
- 5、鉄筋の許容引張応力度
195 N/mm²以上
- 6、コンクリートの4週圧縮強度
21 N/mm²以上
- 7、上載荷重 10 KN/m²

タイプ名称 逆L-S-5.0

逆L型擁壁 高さ5.0m

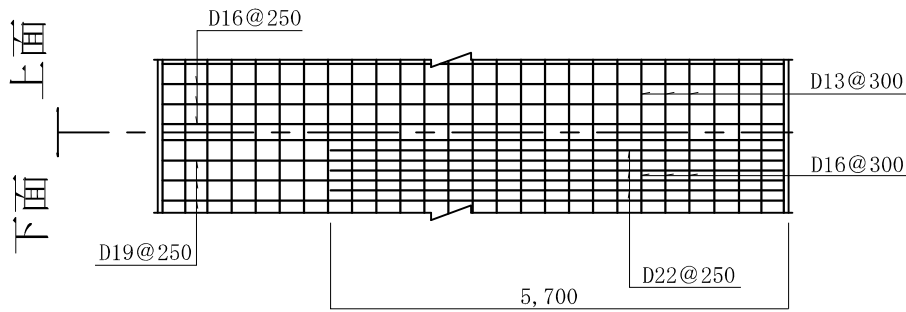
砂質土

縮尺 1/90
単位 mm



前面 背面

縦壁配筋図



底版配筋図

条 件

- 1、地耐力 60 KN/m²以上
- 2、背面土
内部摩擦角 30°
粘着力 0 KN/m²
単位体積重量 17 KN/m³
- 3、支持地盤
内部摩擦角 30°
粘着力 0 KN/m²
- 4、水抜孔は内径75mm以上の塩ビ管
その他これに類する耐水材料を用いたもので3m²当り1ヶ所以上設けること。また、水抜孔の入口には吸い出し防止材等を設置すること。
- 5、鉄筋の許容引張応力度
195 N/mm²以上
- 6、コンクリートの4週圧縮強度
21 N/mm²以上
- 7、上載荷重 10 KN/m²

第 2 節 鉄筋コンクリート造擁壁構造計算例

L 型擁壁 高さ 3 . 0 m 粘性土
(L A - N - 3 . 0 - A)

構造計算例

鉄筋コンクリート造擁壁の構造計算例

1 常時

1 - 1 設計条件

(1) 擁壁の型式及び高さ

型 式:片持梁式鉄筋コンクリート造L型擁壁

擁壁の高さ: $H' = 3.00\text{m}$

擁壁の全高: $H = 3.50\text{m}$

(2) 外力

土圧の作用面は縦壁背面とする。

上載荷重 : $q = 10\text{kN/m}^2$

フェンス荷重(水平力) : 1kN/m

(3) 背面土

土質の種類 : 関東ローム

土の単位体積重量 : $s = 16.0\text{ kN/m}^3$

内部摩擦角 : $= 20.0$

粘着力 : $C = 0\text{ kN/m}^2$

壁背面と土との摩擦角 : $= 10.00$ (透水マット使用時)

(透水マット: $1/2$ 、碎石: $2/3$)

壁背面と鉛直面とのなす角度: $= 2.73$

地表面と水平面とのなす角度: $= 0.00$

角度の単位「°」の表記は省略(以下全て同様)

(4) 土圧(常時)

クーロンの土圧式による。

(5) 支持地盤

土質の種類 : 関東ローム

内部摩擦角 : $= 20.0$

粘着力 : $C = 20.0\text{ kN/m}^2$

許容地耐力 : $f_e = 100\text{ kN/m}^2$

底面の摩擦係数 : $\mu = \tan 20.0 = 0.364$

(6) 材料の許容応力度(常時)

コンクリート設計基準強度 : $28 = 21\text{ N/mm}^2$

コンクリートの圧縮応力度 : $c_a = 7.0\text{ N/mm}^2$

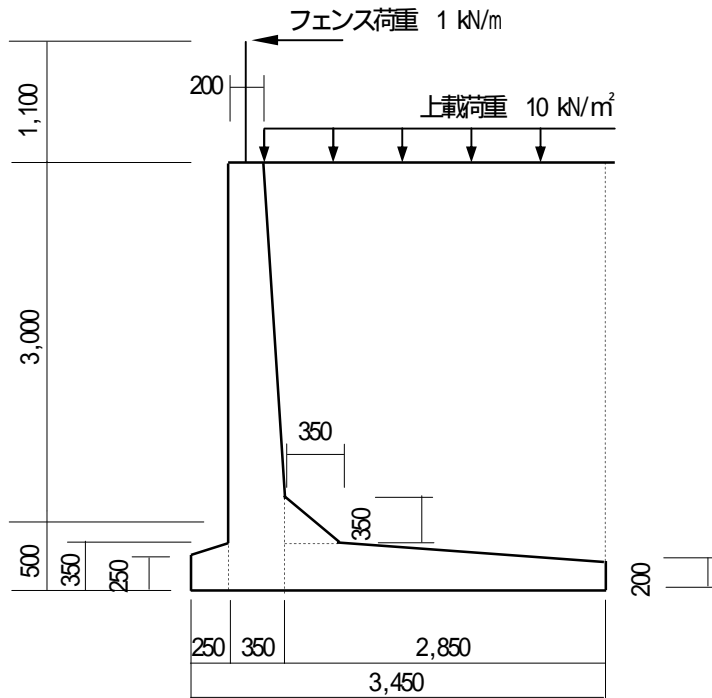
コンクリートのせん断応力度 : $c_a = 0.7\text{ N/mm}^2$

鉄筋(SD295)の引張応力度 : $s_a = 195.0\text{ N/mm}^2$

(7) 単位体積重量

鉄筋コンクリート : $c = 24.0\text{ kN/m}^3$

1 - 2 擁壁断面の形状・寸法及び荷重の計算（常時）



地表面と水平面とのなす角度 = 0.00
 壁背面と鉛直面とのなす角度 = 2.73
 擁壁全高さ H = 3.50m

(1) 自重

区分	面積 A (m ²)	単位重量 (kN/m ³)	重量 W (kN/m)	重心距離(m)		モーメント(kN・m/m)	
				x	y	W・x	W・y
たて壁	$3.150 \times (0.200 + 0.350) / 2 + 0.350 \times 0.350 = 0.989$	24.0	23.736	0.395		9.376	
かかと版	$2.850 \times (0.350 + 0.200) / 2 = 0.784$	24.0	18.816	1.895		35.656	
つま先版	$0.250 \times (0.350 + 0.250) / 2 = 0.075$	24.0	1.800	0.132		0.238	
ハンチ	$0.350 \times 0.350 / 2 = 0.061$	24.0	1.464	0.717		1.050	
背面土	$3.150 \times (2.850 + 3.000) / 2 + 2.850 \times 0.150 / 2 - 0.061 = 9.367$	16.0	149.872	2.012		301.542	
法面土							
前面土							
合計			195.688			347.862	

重心 x = $W \cdot x / W = 347.862 / 195.688 = 1.778\text{m}$

(2) 上載荷重

背面上載荷重・・・ $W = 10.00 \times 3.000 = 30.000\text{kN/m}$

(3) 擁壁に及ぼす土圧

ア 主働土圧係数 (KA)

$$K_A = \frac{\cos^2(\delta - \alpha)}{\cos^2 \delta \cdot \cos(\alpha + \beta) \left\{ 1 + \sqrt{\frac{\sin(\alpha + \beta) \cdot \sin(\alpha - \beta)}{\cos(\alpha + \beta) \cdot \cos(\alpha - \beta)}} \right\}^2}$$

$$= \frac{\cos^2(20.00 - 2.73)}{\cos^2 2.73 \cdot \cos(2.73 + 10.00) \left\{ 1 + \sqrt{\frac{\sin(20.00 + 10.00) \cdot \sin(20.00 - 0.00)}{\cos(2.73 + 10.00) \cdot \cos(2.73 - 0.00)}} \right\}^2}$$

$$= 0.465$$

イ 背面土による土圧

$$PA = 1/2 \cdot K_A \cdot \gamma \cdot H^2 = 1/2 \times 0.465 \times 16.0 \times 3.500^2 = 45.570 \text{ kN/m}$$

$$PAX = PA \cdot \cos(\alpha + \beta) = PA \cdot \cos(10.00 + 2.73)$$

$$= 45.570 \times 0.975 = 44.431 \text{ kN/m}$$

ウ 背面上載荷重による土圧

$$PA = K_A \cdot q \cdot H = 0.465 \times 10.0 \times 3.500 = 16.275 \text{ kN/m}$$

$$PAX = PA \cdot \cos(\alpha + \beta) = PA \cdot \cos(10.00 + 2.73) = 16.275 \times 0.975 = 15.868 \text{ kN/m}$$

エ 作用点の位置

$$PAX : y = H/3 = 3.500/3 = 1.167 \text{ m}$$

$$PAU : y = H/2 = 3.500/2 = 1.750 \text{ m}$$

(4) 荷重の集計

荷重の種類	鉛直力 V (kN/m)	水平力 H (kN/m)	作用点(m)		モーメント(kN・m/m)	
			x	y	V・x	H・y
自重(W)	195.688		1.778		347.862	
土圧(PA)		44.431		1.167		51.851
土圧(PA)		15.868		1.750		27.769
背面上載荷重	30.000		1.950		58.500	
前面上載荷重						
フェンス荷重		1.000		4.600		4.600
合計	225.688	61.299			406.362	84.220

自重(W)のモーメント V・x は 1 - 2 (1)自重の表中 モーメント W・x の合計による。

1 - 3 安定性の検討 (常時)

(1) 転倒に対する検討

$$\text{抵抗モーメント } M_r = V \cdot x = 406.362 \text{ kNm/m}$$

$$\text{転倒モーメント } M_o = H \cdot y = 84.220 \text{ kNm/m}$$

$$\text{合力の作用位置 } d = (M_r - M_o) / V = (406.362 - 84.220) / 225.688 = 1.427 \text{ m}$$

$$\text{偏 心 距 離 } e = (B/2) - d = (3.450/2) - 1.427 = 0.298 \text{ m}$$

$$< B/6 = 3.450/6 = 0.575 \text{ m} \quad 0.K$$

$$\text{転 倒 安 全 率 } F = M_r/M_o = 406.362/84.220 = 4.825 > 1.5 \quad 0.K$$

(2) 地盤支持力(接地圧)に対する検討

接地圧 ()

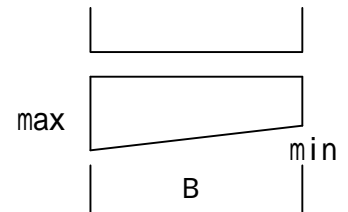
$$= (V/B) \cdot \{1 \pm (6e/B)\}$$

$$= (225.688/3.450) \times \{1 \pm (6 \times 0.298/3.450)\}$$

$$\text{max} = 99.320 \text{ kN/m}^2 < 100.0 \text{ kN/m}^2 \quad 0.K$$

$$\text{min} = 31.514 \text{ kN/m}^2$$

最小接地圧 (min) は中立軸までの距離の比から算出しています。



(3) 滑り出しに対する検討

$$\text{水平力の総和 } H = 61.299 \text{ kN/m}$$

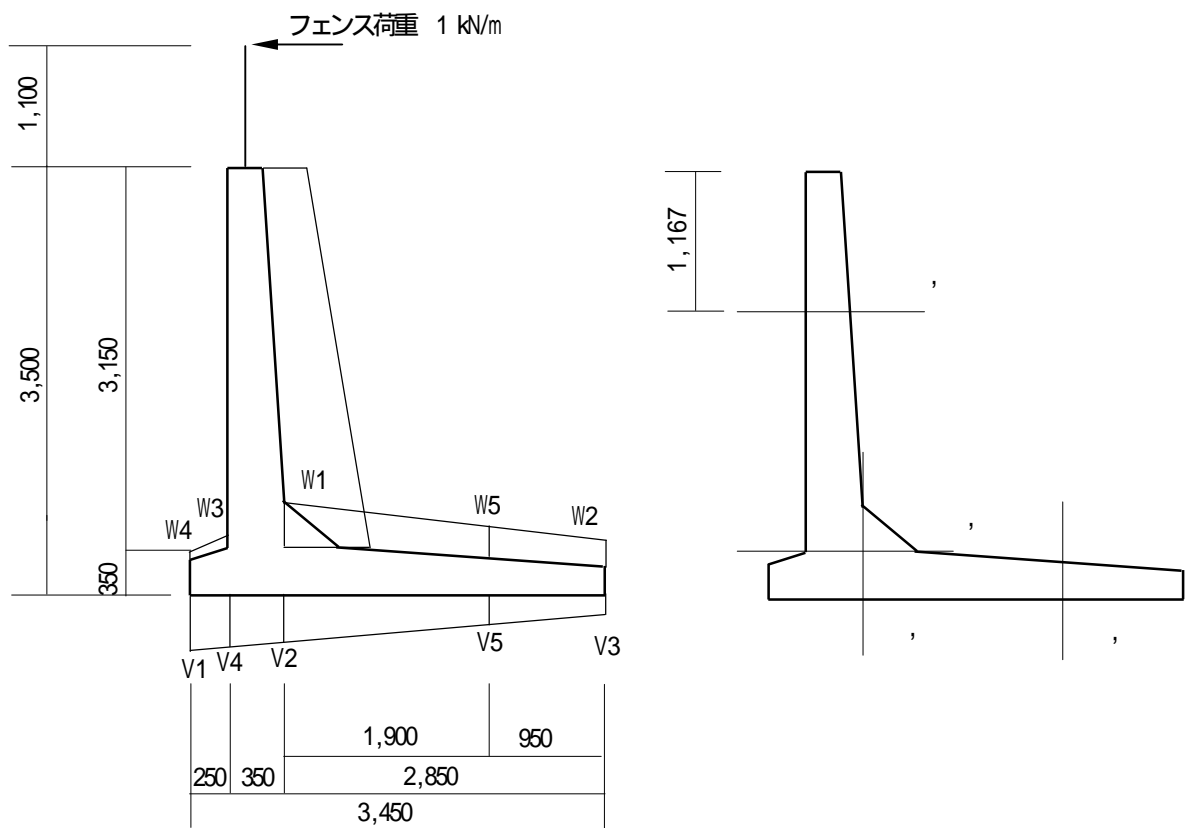
$$\text{滑動に対する抵抗力 } R_H = C \cdot B + V \cdot \mu$$

$$= 20.0 \times 3.450 + 225.688 \times 0.364$$

$$= 151.150 \text{ kN/m}$$

$$\text{滑 動 安 全 率 } F = R_H / H = 151.150/61.299 = 2.466 > 1.5 \quad 0.K$$

1 - 4 断面の検討 (常時)



中立軸までの距離

$$X_n = (B/2) \cdot [1 + \{B/(6e)\}] = (3.450/2) \times [1 + \{3.450/(6 \times 0.298)\}] = 5.053\text{m}$$

$$V_1 = 99.320\text{kN/m}^2 \quad V_4 = 94.406\text{kN/m}^2 \quad V_2 = 87.527\text{kN/m}^2 \quad V_5 = 50.181\text{kN/m}^2$$

$$V_3 = 31.508\text{kN/m}^2$$

$$W_1 = (3.150 \times 16.0) + (0.350 \times 24.0) + 10.00 = 68.800\text{kN/m}^2$$

$$W_5 = (3.250 \times 16.0) + (0.250 \times 24.0) + 10.00 = 68.000\text{kN/m}^2$$

$$W_2 = (3.300 \times 16.0) + (0.200 \times 24.0) + 10.00 = 67.600\text{kN/m}^2$$

$$W_3 = (0.350 \times 24.0) + 0.00 = 8.400\text{kN/m}^2$$

$$W_4 = (0.250 \times 24.0) + 0.00 = 6.000\text{kN/m}^2$$

(1) たて壁 (全高さの 2 / 3 部分) - ' ,

$$PAX=1/2 \cdot K_A \cdot s \cdot H^2 \cdot \cos(10.00 + 2.73)$$

$$=1/2 \times 0.465 \times 16.0 \times 1.167^2 \times 0.975=4.940\text{kN/m}$$

$$PAX=K_A \cdot q \cdot H \cdot \cos(10.00 + 2.73)=0.465 \times 10.0 \times 1.167 \times 0.975=5.291\text{kN/m}$$

フェンス荷重 $H=1\text{kN/m}$

$$M=PAX \cdot h + PAX \cdot h + H \cdot y$$

$$=\{4.940 \times (1.167/3) + 5.291 \times (1.167/2) + 1.000 \times 2.267\} \times 10^5=727596\text{Ncm/m}$$

$$S=PAX + PAX + H=(4.940 + 5.291 + 1.000) \times 10^3=11231\text{N/m}$$

$$D=25.556\text{cm} \quad c=6\text{cm} \quad d'=6+1.6/2=6.8\text{cm}$$

D16を仮定 (断面積 $s=1.986\text{cm}^2$ 周長 5.0cm)

$$d=D-d'=18.756\text{cm} \quad j_1=d \times 7/8=16.412\text{cm}$$

延長 1 m 当たりの必要鉄筋量

許容引張応力度 $f_t=19500\text{N/cm}^2$ 許容付着応力度 $f_a=140.00\text{N/cm}^2$

$$\text{面積} \quad a_t=M/(f_t \cdot j_1)=727596/(19500 \times 16.412)=2.273\text{cm}^2/\text{m}$$

$$\text{周長} \quad =S/(f_a \cdot j_1)=11231/(140.00 \times 16.412)=4.888\text{cm/m}$$

$$\text{ピッチ} \quad 1000 \times 1.986/2.273 = 873.74\text{mm@} \quad \dots \text{面積から}$$

$$1000 \times 5.0/4.888 = 1022.91\text{mm@} \quad \dots \text{周長から}$$

採用鉄筋ピッチ D16-250@ とする。

$$A_s=1.986 \times 1000/250=7.944\text{cm}^2/\text{m} > 2.273\text{cm}^2/\text{m} \quad \text{O.K}$$

$$\text{この時 周長} \quad 5.0\text{cm} \times 1000/250=20.0\text{cm/m} > 4.888\text{cm/m} \quad \text{O.K}$$

$$n=15 \quad b=100\text{cm}$$

$$p=A_s/(b \cdot d)=794.400/(1000 \times 187.56)=0.00424$$

$$k=\{2n \cdot p + (n \cdot p)^2\}^{1/2} - n \cdot p$$

$$=\{2 \times 15 \times 0.00424 + (15 \times 0.00424)^2\}^{1/2} - 15 \times 0.00424=0.299$$

$$j_2=1 - (k/3)=1 - (0.299/3)=0.900$$

・コンクリートの曲げ圧縮応力度

$$c=2M/(k \cdot j_2 \cdot b \cdot d^2)$$

$$=2 \times 7275960/(0.299 \times 0.900 \times 1000 \times 187.56^2)=1.537\text{N/mm}^2$$

$$< c_a=7.0\text{N/mm}^2 \quad \text{O.K}$$

・鉄筋の引張応力度

$$s=M/(A_s \cdot j_2 \cdot d)=7275960/(794.400 \times 0.900 \times 187.56)=54.259\text{N/mm}^2$$

$$< s_a=195\text{N/mm}^2 \quad \text{O.K}$$

・コンクリートのせん断応力度

$$c=S/(b \cdot j_2 \cdot d)=11231/(1000 \times 0.900 \times 187.56)=0.067\text{N/mm}^2$$

$$< c_a=0.7\text{N/mm}^2 \quad \text{O.K}$$

(2) たて壁 (固定部) - ' ,

$$PAX=1/2 \cdot K_A \cdot s \cdot H^2 \cdot \cos(10.00 + 2.73)$$

$$=1/2 \times 0.465 \times 16.0 \times 3.150^2 \times 0.975=35.989\text{kN/m}$$

$$PAX=K_A \cdot q \cdot H \cdot \cos(10.00 + 2.73)$$

$$=0.465 \times 10.0 \times 3.150 \times 0.975=14.281\text{kN/m}$$

フェンス荷重 $H=1\text{kN/m}$

$$M=PAX \cdot h + PAX \cdot h + H \cdot y$$

$$=\{35.989 \times (3.150/3) + 14.281 \times (3.150/2) + 1.000 \times 4.250\} \times 10^5$$

$$=6453103\text{Ncm/m}$$

$$S = PAX + PAX + H = (35.989 + 14.281 + 1.000) \times 10^3 = 51270 \text{ N/m}$$

$$D = 35.00 \text{ cm} \quad c = 6 \text{ cm} \quad d' = 6 + 1.6/2 = 6.8 \text{ cm}$$

D16を仮定(断面積 $s = 1.986 \text{ cm}^2$ 周長 5.0cm)

$$d = D - d' = 28.20 \text{ cm} \quad j_1 = d \times 7/8 = 24.675 \text{ cm}$$

延長 1 m 当たりの必要鉄筋量

許容引張応力度 $f_t = 19500 \text{ N/cm}^2$ 許容付着応力度 $f_a = 140.00 \text{ N/cm}^2$

$$\text{面積} \quad a_t = M / (f_t \cdot j_1) = 6453103 / (19500 \times 24.675) = 13.411 \text{ cm}^2/\text{m}$$

$$\text{周長} \quad = S / (f_a \cdot j_1) = 51270 / (140.00 \times 24.675) = 14.842 \text{ cm/m}$$

$$\text{ピッチ} \quad 1000 \times 1.986 / 13.411 = 148.09 \text{ mm@} \quad \cdot \cdot \cdot \text{面積から}$$

$$1000 \times 5.0 / 14.842 = 336.88 \text{ mm@} \quad \cdot \cdot \cdot \text{周長から}$$

採用鉄筋ピッチ D16-125@ とする。

$$A_s = 1.986 \times 1000 / 125 = 15.888 \text{ cm}^2/\text{m} > 13.411 \text{ cm}^2/\text{m} \quad \text{O.K}$$

$$\text{この時 周長} \quad 5.0 \text{ cm} \times 1000 / 125 = 40.0 \text{ cm/m} > 14.842 \text{ cm/m} \quad \text{O.K}$$

$$n = 15 \quad b = 100 \text{ cm}$$

$$p = A_s / (b \cdot d) = 1588.800 / (1000 \times 282.00) = 0.00563$$

$$k = \{2n \cdot p + (n \cdot p)^2\}^{1/2} - n \cdot p$$

$$= \{2 \times 15 \times 0.00563 + (15 \times 0.00563)^2\}^{1/2} - 15 \times 0.00563 = 0.335$$

$$j_2 = 1 - (k/3) = 1 - (0.335/3) = 0.888$$

・コンクリートの曲げ圧縮応力度

$$c = 2M / (k \cdot j_2 \cdot b \cdot d^2)$$

$$= 2 \times 64531030 / (0.335 \times 0.888 \times 1000 \times 282.00^2) = 5.456 \text{ N/mm}^2$$

$$< c_a = 7.0 \text{ N/mm}^2 \quad \text{O.K}$$

・鉄筋の引張応力度

$$s = M / (A_s \cdot j_2 \cdot d) = 64531030 / (1588.800 \times 0.888 \times 282.00) = 162.195 \text{ N/mm}^2$$

$$< s_a = 195 \text{ N/mm}^2 \quad \text{O.K}$$

・コンクリートのせん断応力度

$$c = S / (b \cdot j_2 \cdot d) = 51270 / (1000 \times 0.888 \times 282.00) = 0.205 \text{ N/mm}^2$$

$$< c_a = 0.7 \text{ N/mm}^2 \quad \text{O.K}$$

(3) かかと版(固定部)

$$M_1 = (W_1 + 2 \cdot W_2) \cdot B^2 / 6 = (68.800 + 2 \times 67.600) \times 2.850^2 / 6 = 276.165 \text{ kNm/m}$$

$$S_1 = (W_1 + W_2) \cdot B / 2 = (68.800 + 67.600) \times 2.850 / 2 = 194.370 \text{ kN/m}$$

$$M_2 = (V_2 + 2 \cdot V_3) \cdot B^2 / 6 = (87.527 + 2 \times 31.508) \times 2.850^2 / 6 = 203.798 \text{ kNm/m}$$

$$S_2 = (V_2 + V_3) \cdot B / 2 = (87.527 + 31.508) \times 2.850 / 2 = 169.625 \text{ kN/m}$$

$$M = |M_1 - M_2| = |276.165 - 203.798| \times 10^5 = 7236700 \text{ Ncm/m}$$

$$S = |S_1 - S_2| = |194.370 - 169.625| \times 10^3 = 24745 \text{ N/m}$$

$$D = 35.00 \text{ cm} \quad c = 6 \text{ cm} \quad d' = 6 + 2.2/2 = 7.1 \text{ cm}$$

D19, D22を仮定(断面積 $s = 3.368 \text{ cm}^2$ 周長 6.5cm)

$$d = D - d' = 27.90 \text{ cm} \quad j_1 = d \times 7/8 = 24.413 \text{ cm}$$

延長 1 m 当たりの必要鉄筋量

許容引張応力度 $f_t = 19500 \text{ N/cm}^2$ 許容付着応力度 $f_a = 140.00 \text{ N/cm}^2$

$$\text{面積} \quad a_t = M / (f_t \cdot j_1) = 7236700 / (19500 \times 24.413) = 15.201 \text{ cm}^2/\text{m}$$

$$\text{周長} \quad = S / (f_a \cdot j_1) = 24745 / (140.00 \times 24.413) = 7.240 \text{ cm/m}$$

$$\text{ピッチ} \quad 1000 \times 3.368 / 15.201 = 221.56 \text{ mm@} \quad \cdot \cdot \cdot \text{面積から}$$

$$1000 \times 6.5 / 7.240 = 897.79 \text{ mm@} \quad \cdot \cdot \cdot \text{周長から}$$

採用鉄筋ピッチ D19,D22-125@ とする。

$$As=3.368 \times 1000/125=26.944\text{cm}^2/\text{m} > 15.201\text{cm}^2/\text{m} \quad \text{O.K}$$

$$\text{この時 周長 } 6.5\text{cm} \times 1000/125=52.0\text{cm}/\text{m} > 7.240\text{cm}/\text{m} \quad \text{O.K}$$

$$n=15 \quad b=100\text{cm}$$

$$p=As/(b \cdot d)=2694.400/(1000 \times 279.00)=0.00966$$

$$k=\{2n \cdot p + (n \cdot p)^2\}^{1/2} - n \cdot p$$

$$=\{2 \times 15 \times 0.00966 + (15 \times 0.00966)^2\}^{1/2} - 15 \times 0.00966=0.413$$

$$j_2=1 - (k/3)=1 - (0.413/3)=0.862$$

・コンクリートの曲げ圧縮応力度

$$c=2M/(k \cdot j_2 \cdot b \cdot d^2)$$

$$=2 \times 72367000/(0.413 \times 0.862 \times 1000 \times 279.00^2)=5.223\text{N}/\text{mm}^2$$

$$< ca=7.0\text{N}/\text{mm}^2 \quad \text{O.K}$$

・鉄筋の引張応力度

$$s=M/(As \cdot j_2 \cdot d)=72367000/(2694.4 \times 0.862 \times 279.00)=111.678\text{N}/\text{mm}^2$$

$$< sa=195\text{N}/\text{mm}^2 \quad \text{O.K}$$

・コンクリートのせん断応力度

$$c=S/(b \cdot j_2 \cdot d)=24745/(1000 \times 0.862 \times 279.00)=0.103\text{N}/\text{mm}^2$$

$$< ca=0.7\text{N}/\text{mm}^2 \quad \text{O.K}$$

(4) かかと版 (かかと版幅の 2 / 3 部分)

$$M1=(W5 + 2 \cdot W2) \cdot (B/3)^2/6=(68.000 + 2 \times 67.600) \times 0.950^2/6=30.565\text{kNm}/\text{m}$$

$$S1=(W5 + W2) \cdot (B/3)/2=(68.000 + 67.600) \times 0.950/2=64.410\text{kN}/\text{m}$$

$$M2=(V5 + 2 \cdot V3) \cdot (B/3)^2/6=(50.181 + 2 \times 31.508) \times 0.950^2/6=17.027\text{kNm}/\text{m}$$

$$S2=(V5 + V3) \cdot (B/3)/2=(50.181 + 31.508) \times 0.950/2=38.802\text{kN}/\text{m}$$

$$M=|M1 - M2|=|30.565 - 17.027| \times 10^5=1353800\text{Ncm}/\text{m}$$

$$S=|S1 - S2|=|64.410 - 38.802| \times 10^3=25608\text{N}/\text{m}$$

$$D=25.00\text{cm} \quad c=6\text{cm} \quad d'=6+1.9/2=6.95\text{cm}$$

$$D19\text{を仮定 (断面積 } s=2.865\text{cm}^2 \text{ 周長 } 6.0\text{cm})$$

$$d=D-d'=18.05\text{cm} \quad j_1=d \times 7/8=15.794\text{cm}$$

延長 1 m 当たりの必要鉄筋量

$$\text{許容引張応力度 } ft=19500\text{N}/\text{cm}^2 \quad \text{許容付着応力度 } fa=140.00\text{N}/\text{cm}^2$$

$$\text{面積 } at=M/(ft \cdot j_1)=1353800/(19500 \times 15.794)=4.396\text{cm}^2/\text{m}$$

$$\text{周長 } =S/(fa \cdot j_1)=25608/(140.00 \times 15.794)=11.581\text{cm}/\text{m}$$

$$\text{ピッチ } 1000 \times 2.865/4.396 = 651.73\text{mm}@ \quad \cdot \cdot \cdot \text{面積から}$$

$$1000 \times 6.0/11.581 = 518.09\text{mm}@ \quad \cdot \cdot \cdot \text{周長から}$$

採用鉄筋ピッチ D19-250@ とする。

$$As=2.865 \times 1000/250=11.46\text{cm}^2/\text{m} > 4.396\text{cm}^2/\text{m} \quad \text{O.K}$$

$$\text{この時 周長 } 6.0\text{cm} \times 1000/250=24.00\text{cm}/\text{m} > 11.581\text{cm}/\text{m} \quad \text{O.K}$$

$$n=15 \quad b=100\text{cm}$$

$$p=As/(b \cdot d)=1146.000/(1000 \times 180.50)=0.00635$$

$$k=\{2n \cdot p + (n \cdot p)^2\}^{1/2} - n \cdot p$$

$$=\{2 \times 15 \times 0.00635 + (15 \times 0.00635)^2\}^{1/2} - 15 \times 0.00635=0.351$$

$$j_2=1 - (k/3)=1 - (0.351/3)=0.883$$

・コンクリートの曲げ圧縮応力度

$$c=2M/(k \cdot j_2 \cdot b \cdot d^2)$$

$$=2 \times 13538000 / (0.351 \times 0.883 \times 1000 \times 180.50^2) = 2.681 \text{N/mm}^2$$

$$< ca = 7.0 \text{N/mm}^2 \quad \text{O.K}$$

・鉄筋の引張応力度

$$s = M / (As \cdot j_2 \cdot d) = 13538000 / (1146.000 \times 0.883 \times 180.50) = 74.119 \text{N/mm}^2$$

$$< sa = 195 \text{N/mm}^2 \quad \text{O.K}$$

・コンクリートのせん断応力度

$$c = S / (b \cdot j_2 \cdot d) = 25608 / (1000 \times 0.883 \times 180.50) = 0.161 \text{N/mm}^2$$

$$< ca = 0.7 \text{N/mm}^2 \quad \text{O.K}$$

(5) つま先版 (固定部)

$$M1 = (W3 + 2 \cdot W4) \cdot B0^2 / 6 = (8.400 + 2 \times 6.000) \times 0.250^2 / 6 = 0.213 \text{kNm/m}$$

$$S1 = (W3 + W4) \cdot B0 / 2 = (8.400 + 6.000) \times 0.250 / 2 = 1.800 \text{kN/m}$$

$$M2 = (V4 + 2 \cdot V1) \cdot B0^2 / 6 = (94.406 + 2 \times 99.320) \times 0.250^2 / 6 = 3.053 \text{kNm/m}$$

$$S2 = (V4 + V1) \cdot B0 / 2 = (94.406 + 99.320) \times 0.250 / 2 = 24.216 \text{kN/m}$$

$$M = |M1 - M2| = |0.213 - 3.053| \times 10^5 = 284000 \text{Ncm/m}$$

$$S = |S1 - S2| = |1.800 - 24.216| \times 10^3 = 22416 \text{N/m}$$

$$D = 35.00 \text{cm} \quad c = 6 \text{cm} \quad d' = 6 + 1.6 / 2 = 6.8 \text{cm}$$

D16を仮定 (断面積 $s = 1.986 \text{cm}^2$ 周長 5.0cm)

$$d = D - d' = 28.2 \text{cm} \quad j_1 = d \times 7 / 8 = 24.675 \text{cm}$$

延長 1 m 当たりの必要鉄筋量

$$\text{許容引張応力度 } ft = 19500 \text{N/cm}^2 \quad \text{許容付着応力度 } fa = 140.00 \text{N/cm}^2$$

$$\text{面積 } at = M / (ft \cdot j_1) = 284000 / (19500 \times 24.675) = 0.590 \text{cm}^2/\text{m}$$

$$\text{周長 } = S / (fa \cdot j_1) = 22416 / (140.00 \times 24.675) = 6.489 \text{cm/m}$$

$$\text{ピッチ } 1000 \times 1.986 / 0.590 = 3366.10 \text{mm@} \quad \dots \text{面積から}$$

$$1000 \times 5.0 / 6.489 = 770.53 \text{mm@} \quad \dots \text{周長から}$$

採用鉄筋ピッチ D16-250@ とする。

$$As = 1.986 \times 1000 / 250 = 7.944 \text{cm}^2/\text{m} > 0.590 \text{cm}^2/\text{m} \quad \text{O.K}$$

$$\text{この時 周長 } 5.0 \text{cm} \times 1000 / 250 = 20.00 \text{cm/m} > 6.489 \text{cm/m} \quad \text{O.K}$$

$$n = 15 \quad b = 100 \text{cm}$$

$$p = As / (b \cdot d) = 794.4 / (1000 \times 282.0) = 0.00282$$

$$k = \{2n \cdot p + (n \cdot p)^2\}^{1/2} - n \cdot p$$

$$= \{2 \times 15 \times 0.00282 + (15 \times 0.00282)^2\}^{1/2} - 15 \times 0.00282 = 0.252$$

$$j_2 = 1 - (k/3) = 1 - (0.252/3) = 0.916$$

・コンクリートの曲げ圧縮応力度

$$c = 2M / (k \cdot j_2 \cdot b \cdot d^2)$$

$$= 2 \times 2840000 / (0.252 \times 0.916 \times 1000 \times 282.0^2) = 0.309 \text{N/mm}^2$$

$$< ca = 7.0 \text{N/mm}^2 \quad \text{O.K}$$

・鉄筋の引張応力度

$$s = M / (As \cdot j_2 \cdot d) = 2840000 / (794.400 \times 0.916 \times 282.00) = 13.840 \text{N/mm}^2$$

$$< sa = 195 \text{N/mm}^2 \quad \text{O.K}$$

・コンクリートのせん断応力度

$$c = S / (b \cdot j_2 \cdot d) = 22416 / (1000 \times 0.916 \times 282.00) = 0.087 \text{N/mm}^2$$

$$< ca = 0.7 \text{N/mm}^2 \quad \text{O.K}$$

2 大地震時（水平力 = 慣性力 + 常時土圧）

大地震時において転倒・滑動・支持力度が安全率 1.0 以上、合力の作用位置が $B/2$ 以内であり、かつ部材応力度が設計基準強度以下であることを照査する。

2 - 1 設計条件

(1) 外力

上載荷重 : $q = 10 \text{ kN/m}^2$

(2) 背面土

土質の種類 : 関東ローム
土の単位体積重量 : $s = 16.0 \text{ kN/m}^3$
内部摩擦角 : $= 20.0$
粘着力 : $C = 0 \text{ kN/m}^2$
壁背面と土との摩擦角 : $= 10.00$
壁背面と鉛直面とのなす角度 : $= 2.73$
地表面と水平面とのなす角度 : $= 0.00$

(3) 土圧（大地震時）

クーロンの土圧式による。（水平震度 $K_h = 0.25$ ）

(4) 支持地盤

土質の種類 : 関東ローム
内部摩擦角 : $= 20.0$
粘着力 : $C = 20.0 \text{ kN/m}^2$
許容地耐力 : $f_e = 300 \text{ kN/m}^2$
底面の摩擦係数 : $\mu = \tan 20.0 = 0.364$

(5) 材料の許容応力度（大地震時）

コンクリート設計基準強度 : $28 = 21 \text{ N/mm}^2$
コンクリートの圧縮応力度 : $ca = 21.0 \text{ N/mm}^2$
コンクリートのせん断応力度 : $ca = 2.1 \text{ N/mm}^2$
鉄筋（SD295）の引張応力度 : $sa = 295.0 \text{ N/mm}^2$

(6) 単位体積重量

鉄筋コンクリート : $c = 24.0 \text{ kN/m}^3$

2 - 2 荷重の計算

(1) 自重

区分	面積 A (m ²)	単位重量 (kN/m ³)	重量 W (kN/m)	重心距離(m)		モーメント(kN・m/m)	
				x	y	W・x	W・y
たて壁	$3.150 \times (0.200 + 0.350) / 2 + 0.350 \times 0.350 = 0.989$	24.0	23.736	0.395	1.583	9.376	37.574
かかと版	$2.850 \times (0.350 + 0.200) / 2 = 0.784$	24.0	18.816	1.895	0.141	35.656	2.653
つま先版	$0.250 \times (0.350 + 0.250) / 2 = 0.075$	24.0	1.800	0.132	0.151	0.238	0.272
ハンチ	$0.350 \times 0.350 / 2 = 0.061$	24.0	1.464	0.717	0.467	1.050	0.684
背面土	$3.150 \times (2.850 + 3.000) / 2 + 2.850 \times 0.150 / 2 - 0.061 = 9.367$	16.0	149.872	2.012	1.901	301.542	284.907
法面土							
前面土							
合計			195.688			347.862	326.090

$$\text{重心 } x = W \cdot x / W = 347.862 / 195.688 = 1.778\text{m}$$

$$\text{重心 } y = W \cdot y / W = 326.090 / 195.688 = 1.666\text{m}$$

(2) 上載荷重

$$\text{背面上載荷重} \cdots W = 10.00 \times 3.000 = 30.000\text{kN/m}$$

(3) 擁壁に及ぼす土圧

ア 主動土圧係数

$$K_A = \frac{\cos^2(\alpha - \delta)}{\cos^2 \beta \cdot \cos(\alpha + \delta) \left\{ 1 + \sqrt{\frac{\sin(\alpha + \delta) \cdot \sin(\alpha - \delta)}{\cos(\alpha + \delta) \cdot \cos(\alpha - \delta)}} \right\}^2}$$

$$= \frac{\cos^2(20.00 - 2.73)}{\cos^2 2.73 \cdot \cos(2.73 + 10.00) \cdot \left\{ 1 + \sqrt{\frac{\sin(20.00 + 10.00) \cdot \sin(20.00 - 0.00)}{\cos(2.73 + 10.00) \cdot \cos(2.73 - 0.00)}} \right\}^2}$$

$$= 0.465$$

イ 背面土による土圧

$$P_A = 1/2 \cdot K_A \cdot \gamma \cdot H^2 = 1/2 \times 0.465 \times 16.0 \times 3.500^2 = 45.570\text{kN/m}$$

$$P_{AX} = P_A \cdot \cos(\alpha + \delta) = P_A \cdot \cos(10.00 + 2.73) = 45.570 \times 0.975 = 44.431\text{kN/m}$$

ウ 背面上載荷重による土圧

$$P_A = K_A \cdot q \cdot H = 0.465 \times 10.0 \times 3.500 = 16.275\text{kN/m}$$

$$P_{AX} = P_A \cdot \cos(\alpha + \delta) = P_A \cdot \cos(10.00 + 2.73) = 16.275 \times 0.975 = 15.868\text{kN/m}$$

エ 作用点の位置

$$P_{AX} : y = H/3 = 3.500/3 = 1.167\text{m}$$

$$P_{AX} : y = H/2 = 3.500/2 = 1.750\text{m}$$

(4) 荷重の集計 (大地震時)

安定性の検討に用いる地震時荷重は「地震時土圧による荷重」と「擁壁の自重に起因する地震時慣性力に常時の土圧を加えた荷重」のうち大きい方を採用する。

(水平力 = 慣性力 + 常時土圧)

荷重の種類	鉛直力 V (kN/m)	水平力 H (kN/m)	作用点(m)		モーメント(kN・m/m)	
			x	y	V・x	H・y
自重(W)	195.688	48.922	1.778	1.666	347.862	81.504
土圧(PA)		44.431		1.167		51.851
土圧(PA)		15.868		1.750		27.769
背面上載荷重	30.0000	7.500	1.950	3.500	58.500	26.250
前面上載荷重						
合計	225.688	116.721			406.362	187.374

自重(W)のモーメント V・x は 2 - 2 (1)自重の表中 モーメント W・x の合計による。

2 - 3 安定性の検討 (大地震時)

(1) 転倒に対する検討

抵抗モーメント $M_r = V \cdot x = 406.362 \text{ kNm/m}$

転倒モーメント $M_o = H \cdot y = 187.374 \text{ kNm/m}$

合力の作用位置 $d = (M_r - M_o) / V = (406.362 - 187.374) / 225.688 = 0.970 \text{ m}$

偏心距離 $e = (B/2) - d = (3.450/2) - 0.970 = 0.755 \text{ m}$

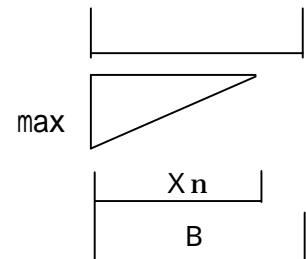
$< B/2 = 3.450/2 = 1.725 \text{ m} \quad 0.K$

転倒安全率 $F = M_r / M_o = 406.362 / 187.374 = 2.169 > 1.0 \quad 0.K$

(2) 地盤支持力(接地圧)に対する検討

最大接地圧

$$\begin{aligned} \max &= (V/B) \cdot [2 / \{3 \times (1/2 - e/B)\}] \\ &= (225.688 / 3.450) \times [2 / \{3 \times (1/2 - 0.755 / 3.450)\}] \\ &= 155.112 \text{ kN/m}^2 < 300.0 \text{ kN/m}^2 \quad 0.K \end{aligned}$$



(3) 滑り出しに対する検討

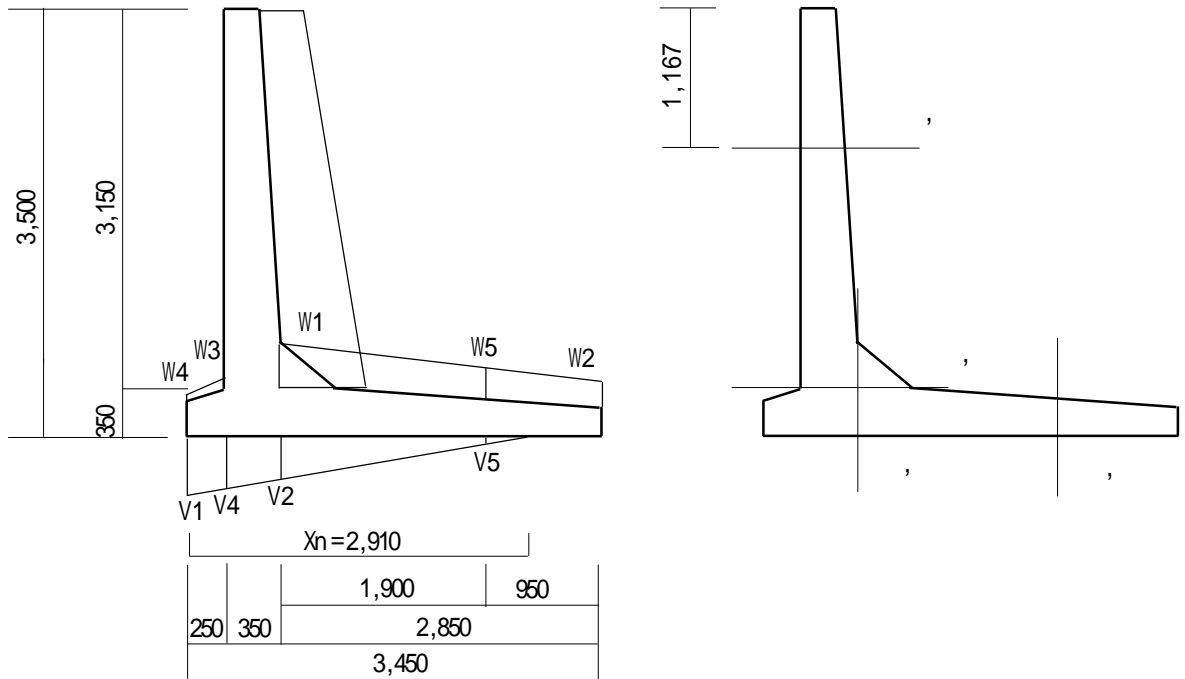
水平力の総和 $H = 116.721 \text{ kN/m}$

$X_n = 3 \{ (B/2) - e \} = 3 \times \{ (3.450/2) - 0.755 \} = 2.910 \text{ m}$

滑動に対する抵抗力 $R_H = C \cdot B + V \cdot \mu$ (浮き上がりがある場合 $B > X_n$)
 $= 20.0 \times 2.910 + 225.688 \times 0.364$
 $= 140.350 \text{ kN/m}$

滑動安全率 $F = R_H / H = 140.350 / 116.721 = 1.202 > 1.0 \quad 0.K$

2 - 4 断面の検討 (大地震時)



中立軸までの距離

$$V1=155.112\text{kN/m}^2 \quad V4=141.786\text{kN/m}^2 \quad V2=123.130\text{kN/m}^2 \quad V5=21.854\text{kN/m}^2$$

$$W1=(3.150 \times 16.0) + (0.350 \times 24.0) + 10.00=68.800\text{kN/m}^2$$

$$W5=(3.250 \times 16.0) + (0.250 \times 24.0) + 10.00=68.000\text{kN/m}^2$$

$$W2=(3.300 \times 16.0) + (0.200 \times 24.0) + 10.00=67.600\text{kN/m}^2$$

$$W3=(0.350 \times 24.0) + 0.00=8.400\text{kN/m}^2$$

$$W4=(0.250 \times 24.0) + 0.00=6.000\text{kN/m}^2$$

(1) たて壁 (全高さの 2 / 3 部分) - ' ,

$$PAX=1/2 \cdot K_A \cdot s \cdot H^2 \cdot \cos(10.00 + 2.73)$$

$$=1/2 \times 0.465 \times 16.0 \times 1.167^2 \times 0.975=4.940\text{kN/m}$$

$$PAX= K_A \cdot q \cdot H \cdot \cos(10.00 + 2.73)=0.465 \times 10.0 \times 1.167 \times 0.975=5.291\text{kN/m}$$

$$\text{たて壁重量 } W=6.378\text{kN/m}$$

$$M=PAX \cdot h + PAX \cdot h + W \cdot Kh \cdot y$$

$$=\{4.940 \times (1.167/3) + 5.291 \times (1.167/2) + 6.378 \times 0.25 \times 0.560\} \times 10^5 \\ =590188\text{Ncm/m}$$

$$S=PAX + PAX + W \cdot Kh = (4.940 + 5.291 + 6.378 \times 0.25) \times 10^3=11826\text{N/m}$$

$$D=25.556\text{m} \quad c=6\text{cm} \quad d'=6+1.6/2=6.8\text{cm}$$

$$D16\text{を仮定 (断面積 } s=1.986\text{cm}^2 \text{ 周長 } 5.0\text{cm})$$

$$d=D-d'=18.756\text{m} \quad j_1=d \times 7/8=16.412\text{cm}$$

延長 1 m 当たりの必要鉄筋量

$$\text{許容引張応力度 } f_t=29500\text{N/cm}^2 \quad \text{許容付着応力度 } f_a=210.00\text{N/cm}^2$$

$$\text{面積 } a_t=M/(f_t \cdot j_1)=590188/(29500 \times 16.412)=1.219\text{cm}^2/\text{m}$$

$$\text{周長 } =S/(f_a \cdot j_1)=11826/(210.00 \times 16.412)=3.431\text{cm/m}$$

$$\text{ピッチ } 1000 \times 1.986/1.219 = 1629.20\text{mm@} \quad \dots \text{面積から}$$

$$1000 \times 5.0/3.431 = 1457.30\text{mm@} \quad \dots \text{周長から}$$

採用鉄筋ピッチ D16-250@ とする。

$$A_s=1.986 \times 1000/250=7.944\text{cm}^2/\text{m} > 1.219\text{cm}^2/\text{m} \quad \text{O.K}$$

$$\text{この時 周長 } 5.0\text{cm} \times 1000/250=20.0\text{cm/m} > 3.431\text{cm/m} \quad \text{O.K}$$

$$n=15 \quad b=100\text{cm}$$

$$p=A_s/(b \cdot d)=794.400/(1000 \times 187.56)=0.00424$$

$$k=\{2n \cdot p + (n \cdot p)^2\}^{1/2} - n \cdot p$$

$$=\{2 \times 15 \times 0.00424 + (15 \times 0.00424)^2\}^{1/2} - 15 \times 0.00424=0.299$$

$$j_2=1 - (k/3)=1 - (0.299/3)=0.900$$

・ コンクリートの曲げ圧縮応力度

$$c=2M/(k \cdot j_2 \cdot b \cdot d^2)$$

$$=2 \times 5901880/(0.299 \times 0.900 \times 1000 \times 187.56^2)=1.247\text{N/mm}^2$$

$$< c_a=21.0\text{N/mm}^2 \quad \text{O.K}$$

・ 鉄筋の引張応力度

$$s=M/(A_s \cdot j_2 \cdot d)=5901880/(794.400 \times 0.900 \times 187.56)=44.012\text{N/mm}^2$$

$$< s_a=295\text{N/mm}^2 \quad \text{O.K}$$

・ コンクリートのせん断応力度

$$c=S/(b \cdot j_2 \cdot d)=11826/(1000 \times 0.900 \times 187.56)=0.070\text{N/mm}^2$$

$$< c_a=2.1\text{N/mm}^2 \quad \text{O.K}$$

(2) たて壁 (固定部) - ' ,

$$PAX=1/2 \cdot K_A \cdot s \cdot H^2 \cdot \cos(10.00 + 2.73)$$

$$=1/2 \times 0.465 \times 16.0 \times 3.150^2 \times 0.975=35.989\text{kN/m}$$

$$PAX= K_A \cdot q \cdot H \cdot \cos(10.00 + 2.73)$$

$$=0.465 \times 10.0 \times 3.150 \times 0.975=14.281\text{kN/m}$$

$$\text{たて壁重量 } W=22.260\text{kN/m}$$

$$M=PAX \cdot h + PAX \cdot h + W \cdot Kh \cdot y$$

$$=\{35.989 \times (3.150/3) + 14.281 \times (3.150/2) + 22.260 \times 0.25 \times 1.345\} \times 10^5$$

$$=6776595\text{Ncm/m}$$

$$S=PAX + PAX + W \cdot Kh = (35.989 + 14.281 + 22.260 \times 0.25) \times 10^3 = 55835\text{N/m}$$

$$D=35.00\text{cm} \quad c=6\text{cm} \quad d'=6+1.6/2=6.8\text{cm}$$

D16を仮定(断面積 $s=1.986\text{cm}^2$ 周長 5.0cm)

$$d=D-d'=28.20\text{cm} \quad j_1=d \times 7/8=24.675\text{cm}$$

延長 1 m 当たりの必要鉄筋量

$$\text{許容引張応力度 } f_t=29500\text{N/cm}^2 \quad \text{許容付着応力度 } f_a=210.00\text{N/cm}^2$$

$$\text{面積 } a_t=M/(f_t \cdot j_1)=6776595/(29500 \times 24.675)=9.310\text{cm}^2/\text{m}$$

$$\text{周長 } =S/(f_a \cdot j_1)=55835/(210.00 \times 24.675)=10.775\text{cm/m}$$

$$\text{ピッチ } 1000 \times 1.986/9.310 = 213.32\text{mm@} \quad \dots \text{面積から}$$

$$1000 \times 5.0/10.775 = 464.04\text{mm@} \quad \dots \text{周長から}$$

採用鉄筋ピッチ D16-125@ とする。

$$A_s=1.986 \times 1000/125=15.888\text{cm}^2/\text{m} > 9.310\text{cm}^2/\text{m} \quad \text{O.K}$$

$$\text{この時 周長 } 5.0\text{cm} \times 1000/125=40.0\text{cm/m} > 10.775\text{cm/m} \quad \text{O.K}$$

$$n=15 \quad b=100\text{cm}$$

$$p=A_s/(b \cdot d)=1588.800/(1000 \times 282.00)=0.00563$$

$$k=\{2n \cdot p + (n \cdot p)^2\}^{1/2} - n \cdot p$$

$$=\{2 \times 15 \times 0.00563 + (15 \times 0.00563)^2\}^{1/2} - 15 \times 0.00563=0.335$$

$$j_2=1 - (k/3)=1 - (0.335/3)=0.888$$

・コンクリートの曲げ圧縮応力度

$$c=2M/(k \cdot j_2 \cdot b \cdot d^2)$$

$$=2 \times 67765950/(0.335 \times 0.888 \times 1000 \times 282.00^2)=5.729\text{N/mm}^2$$

$$< c_a=21.0\text{N/mm}^2 \quad \text{O.K}$$

・鉄筋の引張応力度

$$s=M/(A_s \cdot j_2 \cdot d)=67765950/(1588.800 \times 0.888 \times 282.00)=170.326\text{N/mm}^2$$

$$< s_a=295\text{N/mm}^2 \quad \text{O.K}$$

・コンクリートのせん断応力度

$$c=S/(b \cdot j_2 \cdot d)=55835/(1000 \times 0.888 \times 282.00)=0.223\text{N/mm}^2$$

$$< c_a=2.1\text{N/mm}^2 \quad \text{O.K}$$

(3) かかと版(固定部)

$$M_1=(W_1 + 2 \cdot W_2) \cdot B^2/6=(68.800 + 2 \times 67.600) \times 2.850^2/6=276.165\text{kNm/m}$$

$$S_1=(W_1 + W_2) \cdot B/2=(68.800 + 67.600) \times 2.850/2=194.370\text{kN/m}$$

$$M_2=V_2 \cdot B_1^2/6=123.130 \times 2.310^2/6=109.506\text{kNm/m}$$

$$S_2=V_2 \cdot B_1/2=123.130 \times 2.310/2=142.215\text{kN/m}$$

$$M=|M_1 - M_2|=|276.165 - 109.506| \times 10^5=16665900\text{Ncm/m}$$

$$S=|S_1 - S_2|=|194.370 - 142.215| \times 10^3=52155\text{N/m}$$

$$D=35.00\text{cm} \quad c=6\text{cm} \quad d'=6+2.2/2=7.1\text{cm}$$

D19, D22を仮定(断面積 $s=3.368\text{cm}^2$ 周長 6.5cm)

$$d=D-d'=27.90\text{cm} \quad j_1=d \times 7/8=24.413\text{cm}$$

延長 1 m 当たりの必要鉄筋量

$$\text{許容引張応力度 } f_t=29500\text{N/cm}^2 \quad \text{許容付着応力度 } f_a=210.00\text{N/cm}^2$$

$$\text{面積 } a_t=M/(f_t \cdot j_1)=16665900/(29500 \times 24.413)=23.141\text{cm}^2/\text{m}$$

$$\text{周長 } =S/(f_a \cdot j_1)=52155/(210.00 \times 24.413)=10.173\text{cm/m}$$

$$\text{ピッチ } 1000 \times 3.368/23.141 = 145.543\text{mm@} \quad \dots \text{面積から}$$

$$1000 \times 6.5 / 10.173 = 638.95 \text{mm@} \quad \dots \text{周長から}$$

採用鉄筋ピッチ D19,D22-125@ とする。

$$A_s = 3.368 \times 1000 / 125 = 26.944 \text{cm}^2/\text{m} > 23.141 \text{cm}^2/\text{m} \quad \text{O.K}$$

$$\text{この時 周長 } 6.5 \text{cm} \times 1000 / 125 = 52.0 \text{cm/m} > 10.173 \text{cm/m} \quad \text{O.K}$$

$$n = 15 \quad b = 100 \text{cm}$$

$$p = A_s / (b \cdot d) = 2694.400 / (1000 \times 279.00) = 0.00966$$

$$k = \{2n \cdot p + (n \cdot p)^2\}^{1/2} - n \cdot p$$

$$= \{2 \times 15 \times 0.00966 + (15 \times 0.00966)^2\}^{1/2} - 15 \times 0.00966 = 0.413$$

$$j_2 = 1 - (k/3) = 1 - (0.413/3) = 0.862$$

・コンクリートの曲げ圧縮応力度

$$c = 2M / (k \cdot j_2 \cdot b \cdot d^2)$$

$$= 2 \times 166659000 / (0.413 \times 0.862 \times 1000 \times 279.00^2) = 12.028 \text{N/mm}^2$$

$$< c_a = 21.0 \text{N/mm}^2 \quad \text{O.K}$$

・鉄筋の引張応力度

$$s = M / (A_s \cdot j_2 \cdot d) = 166659000 / (2694.400 \times 0.862 \times 279.00) = 257.191 \text{N/mm}^2$$

$$< s_a = 295 \text{N/mm}^2 \quad \text{O.K}$$

・コンクリートのせん断応力度

$$c = S / (b \cdot j_2 \cdot d) = 52155 / (1000 \times 0.862 \times 279.00) = 0.217 \text{N/mm}^2$$

$$< c_a = 2.1 \text{N/mm}^2 \quad \text{O.K}$$

(4) かかと版 (かかと版幅の 2 / 3 部分) - ' ,

$$M_1 = (W_5 + 2 \cdot W_2) \cdot (B/3)^2 / 6 = (68.000 + 2 \times 67.600) \times 0.950^2 / 6 = 30.565 \text{kNm/m}$$

$$S_1 = (W_5 + W_2) \cdot (B/3) / 2 = (68.000 + 67.600) \times 0.950 / 2 = 64.410 \text{kN/m}$$

$$M_2 = V_5 \cdot B_2^2 / 6 = 21.854 \times 0.410^2 / 6 = 0.612 \text{kNm/m}$$

$$S_2 = V_5 \cdot B_2 / 2 = 21.854 \times 0.410 / 2 = 4.480 \text{kN/m}$$

$$M = |M_1 - M_2| = |30.565 - 0.612| \times 10^5 = 2995300 \text{Ncm/m}$$

$$S = |S_1 - S_2| = |64.410 - 4.480| \times 10^3 = 59930 \text{N/m}$$

$$D = 25.00 \text{cm} \quad c = 6 \text{cm} \quad d' = 6 + 1.9 / 2 = 6.95 \text{cm}$$

D19を仮定 (断面積 $s = 2.865 \text{cm}^2$ 周長 6.0cm)

$$d = D - d' = 18.05 \text{cm} \quad j_1 = d \times 7/8 = 15.794 \text{cm}$$

延長 1 m 当たりの必要鉄筋量

$$\text{許容引張応力度 } f_t = 29500 \text{N/cm}^2 \quad \text{許容付着応力度 } f_a = 210.00 \text{N/cm}^2$$

$$\text{面積 } a_t = M / (f_t \cdot j_1) = 2995300 / (29500 \times 15.794) = 6.429 \text{cm}^2/\text{m}$$

$$\text{周長 } = S / (f_a \cdot j_1) = 59930 / (210.00 \times 15.794) = 18.069 \text{cm/m}$$

$$\text{ピッチ } 1000 \times 2.865 / 6.429 = 445.64 \text{mm@} \quad \dots \text{面積から}$$

$$1000 \times 6.0 / 18.069 = 332.06 \text{mm@} \quad \dots \text{周長から}$$

採用鉄筋ピッチ D19-250@ とする。

$$A_s = 2.865 \times 1000 / 250 = 11.460 \text{cm}^2/\text{m} > 6.429 \text{cm}^2/\text{m} \quad \text{O.K}$$

$$\text{この時 周長 } 6.0 \text{cm} \times 1000 / 250 = 24.0 \text{cm/m} > 18.069 \text{cm/m} \quad \text{O.K}$$

$$n = 15 \quad b = 100 \text{cm}$$

$$p = A_s / (b \cdot d) = 1146.000 / (1000 \times 180.50) = 0.00635$$

$$k = \{2n \cdot p + (n \cdot p)^2\}^{1/2} - n \cdot p$$

$$= \{2 \times 15 \times 0.00635 + (15 \times 0.00635)^2\}^{1/2} - 15 \times 0.00635 = 0.351$$

$$j_2 = 1 - (k/3) = 1 - (0.351/3) = 0.883$$

・コンクリートの曲げ圧縮応力度

$$c=2M/(k \cdot j_2 \cdot b \cdot d^2)$$

$$=2 \times 29953000 / (0.351 \times 0.883 \times 1000 \times 180.50^2) = 5.933 \text{N/mm}^2$$

$$< ca=21.0 \text{N/mm}^2 \quad 0.K$$

・鉄筋の引張応力度

$$s=M/(As \cdot j_2 \cdot d)=29953000 / (1146.000 \times 0.883 \times 180.50) = 163.990 \text{N/mm}^2$$

$$< sa=295 \text{N/mm}^2 \quad 0.K$$

・コンクリートのせん断応力度

$$c=S/(b \cdot j_2 \cdot d)=59930 / (1000 \times 0.883 \times 180.50) = 0.376 \text{N/mm}^2$$

$$< ca=2.1 \text{N/mm}^2 \quad 0.K$$

(5) つま先版 (固定部)

$$M1=(W3 + 2 \cdot W4) \cdot B0^2/6=(8.400 + 2 \times 6.000) \times 0.250^2/6=0.213 \text{kNm/m}$$

$$S1=(W3 + W4) \cdot B0/2=(8.400 + 6.000) \times 0.250/2=1.800 \text{kN/m}$$

$$M2=(V4 + 2 \cdot V1) \cdot B0^2/6=(141.786 + 2 \times 155.112) \times 0.250^2/6=4.708 \text{kNm/m}$$

$$S2=(V4 + V1) \cdot B0/2=(141.786 + 155.112) \times 0.250/2=37.112 \text{kN/m}$$

$$M=|M1 - M2|=|0.213 - 4.708| \times 10^5=449500 \text{Ncm/m}$$

$$S=|S1 - S2|=|1.800 - 37.112| \times 10^3=35312 \text{N/m}$$

$$D=35.00 \text{cm} \quad c=6 \text{cm} \quad d'=6+1.6/2=6.8 \text{cm}$$

D16を仮定 (断面積 $s=1.986 \text{cm}^2$ 周長 5.0cm)

$$d=D-d'=28.20 \text{cm} \quad j_1=d \times 7/8=24.675 \text{cm}$$

延長 1 m 当たりの必要鉄筋量

許容引張応力度 $ft=29500 \text{N/cm}^2$ 許容付着応力度 $fa=210.00 \text{N/cm}^2$

$$\text{面積} \quad at=M/(ft \cdot j_1)=449500 / (29500 \times 24.675) = 0.618 \text{cm}^2/\text{m}$$

$$\text{周長} \quad =S/(fa \cdot j_1)=35312 / (210.00 \times 24.675) = 6.815 \text{cm/m}$$

$$\text{ピッチ} \quad 1000 \times 1.986 / 0.618 = 3213.59 \text{mm@} \quad \dots \text{面積から}$$

$$1000 \times 5.0 / 6.815 = 733.68 \text{mm@} \quad \dots \text{周長から}$$

採用鉄筋ピッチ D16-250@ とする。

$$As=1.986 \times 1000 / 250 = 7.944 \text{cm}^2/\text{m} > 0.618 \text{cm}^2/\text{m} \quad 0.K$$

$$\text{この時 周長} \quad 5.0 \text{cm} \times 1000 / 250 = 20.0 \text{cm/m} > 6.815 \text{cm/m} \quad 0.K$$

$$n=15 \quad b=100 \text{cm}$$

$$p=As/(b \cdot d)=794.40 / (1000 \times 282.0) = 0.00282$$

$$k=\{2n \cdot p + (n \cdot p)^2\}^{1/2} - n \cdot p$$

$$=\{2 \times 15 \times 0.00282 + (15 \times 0.00282)^2\}^{1/2} - 15 \times 0.00282 = 0.252$$

$$j_2=1 - (k/3)=1 - (0.252/3) = 0.916$$

・コンクリートの曲げ圧縮応力度

$$c=2M/(k \cdot j_2 \cdot b \cdot d^2)$$

$$=2 \times 4495000 / (0.252 \times 0.916 \times 1000 \times 282.00^2) = 0.490 \text{N/mm}^2$$

$$< ca=21.0 \text{N/mm}^2 \quad 0.K$$

・鉄筋の引張応力度

$$s=M/(As \cdot j_2 \cdot d)=4495000 / (794.40 \times 0.916 \times 282.00) = 21.905 \text{N/mm}^2$$

$$< sa=295 \text{N/mm}^2 \quad 0.K$$

・コンクリートのせん断応力度

$$c=S/(b \cdot j_2 \cdot d)=35312 / (1000 \times 0.916 \times 282.00) = 0.137 \text{N/mm}^2$$

$$< ca=2.1 \text{N/mm}^2 \quad 0.K$$

3 大地震時（水平力 = 地震時土圧）

3 - 1 荷重の計算

(1) 擁壁に及ぼす土圧（岡部・物部式）

水平震度 $K_h = 0.25$ 鉛直震度 $K_v = 0.00$

地震合成角 $k = \tan^{-1}\{K_h / (1 - K_v)\} = \tan^{-1}\{0.25 / (1 - 0.00)\} = 14.04$

ア 地震時主働土圧係数（ K_A ）

$$K_A = \frac{(1 - K_v) \cos^2(\alpha - \delta - k)}{\cos k \cos^2 \delta \cos(\alpha + \delta + k) \left\{ 1 + \sqrt{\frac{\sin(\alpha - \delta - k) \sin(\alpha + \delta)}{\cos(\alpha + \delta + k) \cos(\alpha - \delta)}} \right\}^2}$$

$$= \frac{(1 - 0.00) \cos^2(20.00 - 2.73 - 14.04)}{\cos 14.04 \cos^2 2.73 \cos(10.00 + 2.73 + 14.04) \left\{ 1 + \sqrt{\frac{\sin(20.00 - 0.00 - 14.04) \sin(20.00 + 10.00)}{\cos(10.00 + 2.73 + 14.04) \cos(2.73 - 0.00)}} \right\}^2}$$

$$= 0.748$$

イ 背面土による土圧

$PA = 1/2 \cdot K_A \cdot \gamma \cdot H^2 = 1/2 \times 0.748 \times 16.0 \times 3.500^2 = 73.304 \text{ kN/m}$

$PAX = PA \cdot \cos(\alpha + \delta) = PA \cdot \cos(10.00 + 2.73) = 73.304 \times 0.975 = 71.471 \text{ kN/m}$

ウ 背面上載荷重による土圧

$PA = K_A \cdot q \cdot H = 0.748 \times 10.0 \times 3.500 = 26.180 \text{ kN/m}$

$PAX = PA \cdot \cos(\alpha + \delta) = PA \cdot \cos(10.00 + 2.73) = 26.180 \times 0.975 = 25.526 \text{ kN/m}$

エ 作用点の位置

$PAX : y = H/3 = 3.500/3 = 1.167 \text{ m}$

$PAX : y = H/2 = 3.500/2 = 1.750 \text{ m}$

(2) 荷重の集計（大地震時）

（水平力 = 地震時土圧）

荷重の種類	鉛直力 V (kN/m)	水平力 H (kN/m)	作用点(m)		モーメント(kN・m/m)	
			x	y	V・x	H・y
自重(W)	195.688		1.778		347.862	
土圧(PA)		71.471		1.167		83.407
土圧(PA)		25.526		1.750		44.671
背面上載荷重	30.0000		1.950		58.5000	
前面上載荷重						
合計	225.688	96.997			406.362	128.078

自重(W)のモーメント V・x は 2 - 2 (1) 自重の表中 モーメント W・x の合計による。

3 - 2 安定性の検討 (大地震時)

(1) 転倒に対する検討

$$\text{抵抗モーメント } M_r = V \cdot x = 406.362 \text{ kNm/m}$$

$$\text{転倒モーメント } M_o = H \cdot y = 128.078 \text{ kNm/m}$$

$$\text{合力の作用位置 } d = (M_r - M_o) / V = (406.362 - 128.078) / 225.688 = 1.233 \text{ m}$$

$$\text{偏 心 距 離 } e = (B/2) - d = (3.450/2) - 1.233 = 0.492 \text{ m}$$

$$< B/2 = 3.450/2 = 1.725 \text{ m} \quad \text{O.K.}$$

$$\text{転 倒 安 全 率 } F = M_r / M_o = 406.362 / 128.078 = 3.173 > 1.0 \quad \text{O.K.}$$

(2) 地盤支持力(接地圧)に対する検討

接地圧 ()

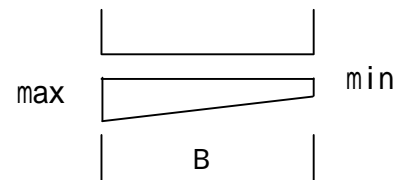
$$= (V/B) \cdot \{1 \pm (6e/B)\}$$

$$= (225.688/3.450) \times \{1 \pm (6 \times 0.492/3.450)\}$$

$$\text{max} = 121.391 \text{ kN/m}^2 < 300.0 \text{ kN/m}^2 \quad \text{O.K.}$$

$$\text{min} = 9.443 \text{ kN/m}^2$$

最小接地圧 (min) は中立軸までの距離の比から算出しています。



(3) 滑り出しに対する検討

$$\text{水平力の総和 } H = 96.997 \text{ kN/m}$$

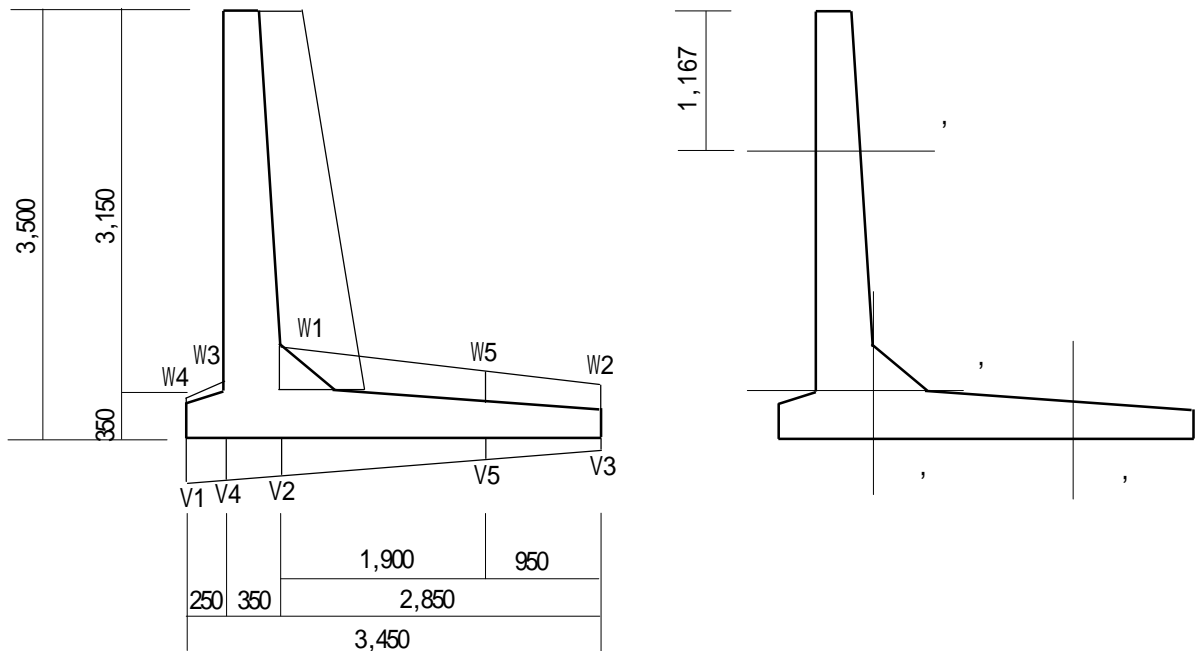
$$\text{滑動に対する抵抗力 } R_H = C \cdot B + V \cdot \mu$$

$$= 20.0 \times 3.450 + 225.688 \times 0.364$$

$$= 151.150 \text{ kN/m}$$

$$\text{滑 動 安 全 率 } F = R_H / H = 151.150 / 96.997 = 1.558 > 1.0 \quad \text{O.K.}$$

3 - 3 断面の検討 (大地震時)



中立軸までの距離

$$X_n = (B/2) \cdot \{1 + (B/6e)\} = (3.450/2) \times \{1 + (3.450 / (6 \times 0.492))\} = 3.741\text{m}$$

$$V_1 = 121.391\text{kN/m}^2 \quad V_4 = 113.279\text{kN/m}^2 \quad V_2 = 101.922\text{kN/m}^2 \quad V_5 = 40.269\text{kN/m}^2 \quad V_3 = 9.443\text{kN/m}^2$$

$$W_1 = (3.150 \times 16.0) + (0.350 \times 24.0) + 10.00 = 68.800\text{kN/m}^2$$

$$W_5 = (3.250 \times 16.0) + (0.250 \times 24.0) + 10.00 = 68.000\text{kN/m}^2$$

$$W_2 = (3.300 \times 16.0) + (0.200 \times 24.0) + 10.00 = 67.600\text{kN/m}^2$$

$$W_3 = (0.350 \times 24.0) + 0.00 = 8.400\text{kN/m}^2$$

$$W_4 = (0.250 \times 24.0) + 0.00 = 6.000\text{kN/m}^2$$

(1) たて壁 (全高さの 2 / 3 部分)

$$PAX=1/2 \cdot K_A \cdot s \cdot H^2 \cdot \cos(10.00 + 2.73)$$

$$=1/2 \times 0.748 \times 16.0 \times 1.167^2 \times 0.975=7.946\text{kN/m}$$

$$PAX= K_A \cdot q \cdot H \cdot \cos(10.00 + 2.73)=0.748 \times 10.0 \times 1.167 \times 0.975=8.511\text{kN/m}$$

$$M=PAX \cdot h + PAX \cdot h = \{7.946 \times (1.167/3) + 8.511 \times (1.167/2)\} \times 10^5=805716\text{Ncm/m}$$

$$S=PAX + PAX=(7.946 + 8.511) \times 10^3=16457\text{N/m}$$

$$D=25.556\text{cm} \quad c=6\text{cm} \quad d'=6+1.6/2=6.8\text{cm}$$

D16を仮定(断面積 $s=1.986\text{cm}^2$ 周長 5.0cm)

$$d=D-d'=18.756\text{cm} \quad j_1=d \times 7/8=16.412\text{cm}$$

延長 1 m 当たりの必要鉄筋量

$$\text{許容引張応力度 } f_t=29500\text{N/cm}^2 \quad \text{許容付着応力度 } f_a=210.00\text{N/cm}^2$$

$$\text{面積 } a_t=M/(f_t \cdot j_1)=805716/(29500 \times 16.412)=1.664\text{cm}^2/\text{m}$$

$$\text{周長 } =S/(f_a \cdot j_1)=16457/(210.00 \times 16.412)=4.775\text{cm/m}$$

$$\text{ピッチ } 1000 \times 1.986/1.664 = 1193.51\text{mm@} \quad \dots \text{面積から}$$

$$1000 \times 5.0/4.775 = 1047.12\text{mm@} \quad \dots \text{周長から}$$

採用鉄筋ピッチ D16-250@ とする。

$$A_s=1.986 \times 1000/250=7.944\text{cm}^2/\text{m} > 1.664\text{cm}^2/\text{m} \quad \text{O.K}$$

$$\text{この時 周長 } 5.0\text{cm} \times 1000/250=20.0\text{cm/m} > 4.775\text{cm/m} \quad \text{O.K}$$

$$n=15 \quad b=100\text{cm}$$

$$p=A_s/(b \cdot d)=794.400/(1000 \times 187.56)=0.00424$$

$$k=\{2n \cdot p + (n \cdot p)^2\}^{1/2} - n \cdot p$$

$$=\{2 \times 15 \times 0.00424 + (15 \times 0.00424)^2\}^{1/2} - 15 \times 0.00424=0.299$$

$$j_2=1 - (k/3)=1 - (0.299/3)=0.900$$

・コンクリートの曲げ圧縮応力度

$$c=2M/(k \cdot j_2 \cdot b \cdot d^2)$$

$$=2 \times 8057160/(0.299 \times 0.900 \times 1000 \times 187.56^2)=1.702\text{N/mm}^2$$

$$< c_a=21.0\text{N/mm}^2 \quad \text{O.K}$$

・鉄筋の引張応力度

$$s=M/(A_s \cdot j_2 \cdot d)=8057160/(794.400 \times 0.900 \times 187.56)=60.084\text{N/mm}^2$$

$$< s_a=295\text{N/mm}^2 \quad \text{O.K}$$

・コンクリートのせん断応力度

$$c=S/(b \cdot j_2 \cdot d)=16457/(1000 \times 0.900 \times 187.56)=0.097\text{N/mm}^2$$

$$< c_a=2.1\text{N/mm}^2 \quad \text{O.K}$$

(2) たて壁 (固定部)

$$PAX=1/2 \cdot K_A \cdot s \cdot H^2 \cdot \cos(10.00 + 2.73)$$

$$=1/2 \times 0.748 \times 16.0 \times 3.150^2 \times 0.975=57.892\text{kN/m}$$

$$PAX= K_A \cdot q \cdot H \cdot \cos(10.00 + 2.73)=0.748 \times 10.0 \times 3.150 \times 0.975=22.973\text{kN/m}$$

$$M=PAX \cdot h + PAX \cdot h$$

$$=\{57.892 \times (3.150/3) + 22.973 \times (3.150/2)\} \times 10^5=9696908\text{Ncm/m}$$

$$S=PAX + PAX=(57.892 + 22.973) \times 10^3=80865\text{N/m}$$

$$D=35.00\text{cm} \quad c=6\text{cm} \quad d'=6+1.6/2=6.8\text{cm}$$

D16を仮定(断面積 $s=1.986\text{cm}^2$ 周長 5.0cm)

$$d=D-d'=28.20\text{cm} \quad j_1=d \times 7/8=24.675\text{cm}$$

延長 1 m 当たりの必要鉄筋量

$$\text{許容引張応力度 } f_t=29500\text{N/cm}^2 \quad \text{許容付着応力度 } f_a=210.00\text{N/cm}^2$$

面積 $at=M/(ft \cdot j_1)=9696908/(29500 \times 24.675)=13.322\text{cm}^2/\text{m}$

周長 $=S/(fa \cdot j_1)=80865/(210.00 \times 24.675)=15.606\text{cm}/\text{m}$

ピッチ $1000 \times 1.986/13.322 = 149.08\text{mm}@$. . . 面積から

$1000 \times 5.0/15.606 = 320.39\text{mm}@$. . . 周長から

採用鉄筋ピッチ D16-125@ とする。

$As=1.986 \times 1000/125=15.888\text{cm}^2/\text{m} > 13.322\text{cm}^2/\text{m}$ O.K

この時 周長 $5.0\text{cm} \times 1000/125=40.0\text{cm}/\text{m} > 15.606\text{cm}/\text{m}$ O.K

$n=15$ $b=100\text{cm}$

$p=As/(b \cdot d)=1588.800/(1000 \times 282.00)=0.00563$

$k=\{2n \cdot p + (n \cdot p)^2\}^{1/2} - n \cdot p$

$=\{2 \times 15 \times 0.00563 + (15 \times 0.00563)^2\}^{1/2} - 15 \times 0.00563=0.335$

$j_2=1 - (k/3)=1 - (0.335/3)=0.888$

・コンクリートの曲げ圧縮応力度

$c=2M/(k \cdot j_2 \cdot b \cdot d^2)$

$=2 \times 96969080/(0.335 \times 0.888 \times 1000 \times 282.00^2)=8.198\text{N}/\text{mm}^2$

$< ca=21.0\text{N}/\text{mm}^2$ O.K

・鉄筋の引張応力度

$s=M/(As \cdot j_2 \cdot d)=96969080/(1588.800 \times 0.888 \times 282.00)=243.726\text{N}/\text{mm}^2$

$< sa=295\text{N}/\text{mm}^2$ O.K

・コンクリートのせん断応力度

$c=S/(b \cdot j_2 \cdot d)=80865/(1000 \times 0.888 \times 282.00)=0.323\text{N}/\text{mm}^2$

$< ca=2.1\text{N}/\text{mm}^2$ O.K

(3) かかと版(固定部)

$M1=(W1 + 2 \cdot W2) \cdot B^2/6=(68.800 + 2 \times 67.600) \times 2.850^2/6=276.165\text{kNm}/\text{m}$

$S1=(W1 + W2) \cdot B/2=(68.800 + 67.600) \times 2.850/2=194.370\text{kN}/\text{m}$

$M2=(V2+2 \cdot V3) \cdot B^2/6=(101.922+2 \times 9.443) \times 2.850^2/6=163.544\text{kNm}/\text{m}$

$S2=(V2+V3) \cdot B/2=(101.922+9.443) \times 2.850/2=158.695\text{kN}/\text{m}$

$M=|M1 - M2|=|276.165 - 163.544| \times 10^5=11262100\text{Ncm}/\text{m}$

$S=|S1 - S2|=|194.370 - 158.695| \times 10^3=35675\text{N}/\text{m}$

$D=35.00\text{cm}$ $c=6\text{cm}$ $d'=6+2.2/2=7.1\text{cm}$

D19, D22を仮定(断面積 $s=3.368\text{cm}^2$ 周長 6.5cm)

$d=D-d'=27.90\text{cm}$ $j_1=d \times 7/8=24.413\text{cm}$

延長 1 m当たりの必要鉄筋量

許容引張応力度 $ft=29500\text{N}/\text{cm}^2$ 許容付着応力度 $fa=210.00\text{N}/\text{cm}^2$

面積 $at=M/(ft \cdot j_1)=11262100/(29500 \times 24.413)=15.638\text{cm}^2/\text{m}$

周長 $=S/(fa \cdot j_1)=35675/(210.00 \times 24.413)=6.959\text{cm}/\text{m}$

ピッチ $1000 \times 3.368/15.638 = 215.37\text{mm}@$. . . 面積から

$1000 \times 6.5/6.959 = 934.04\text{mm}@$. . . 周長から

採用鉄筋ピッチ D19, D22-125@ とする。

$As=3.368 \times 1000/125=26.944\text{cm}^2/\text{m} > 15.638\text{cm}^2/\text{m}$ O.K

この時 周長 $6.5\text{cm} \times 1000/125=52.0\text{cm}/\text{m} > 6.959\text{cm}/\text{m}$ O.K

$n=15$ $b=100\text{cm}$

$p=As/(b \cdot d)=2694.400/(1000 \times 279.00)=0.00966$

$k=\{2n \cdot p + (n \cdot p)^2\}^{1/2} - n \cdot p$

$=\{2 \times 15 \times 0.00966 + (15 \times 0.00966)^2\}^{1/2} - 15 \times 0.00966=0.413$

$$j_2 = 1 - (k/3) = 1 - (0.413/3) = 0.862$$

・コンクリートの曲げ圧縮応力度

$$c = 2M / (k \cdot j_2 \cdot b \cdot d^2) \\ = 2 \times 112621000 / (0.413 \times 0.862 \times 1000 \times 279.00^2) = 8.128 \text{ N/mm}^2 \\ < ca = 21.0 \text{ N/mm}^2 \quad 0.K$$

・鉄筋の引張応力度

$$s = M / (As \cdot j_2 \cdot d) = 112621000 / (2694.400 \times 0.862 \times 279.00) = 173.798 \text{ N/mm}^2 \\ < sa = 295 \text{ N/mm}^2 \quad 0.K$$

・コンクリートのせん断応力度

$$c = S / (b \cdot j_2 \cdot d) = 35675 / (1000 \times 0.862 \times 279.00) = 0.148 \text{ N/mm}^2 \\ < ca = 2.1 \text{ N/mm}^2 \quad 0.K$$

(4) かかと版 (かかと版幅の 2 / 3 部分) - '

$$M1 = (W5 + 2 \cdot W2) \cdot (B/3)^2 / 6 = (68.000 + 2 \times 67.600) \times 0.950^2 / 6 = 30.565 \text{ kNm/m}$$

$$S1 = (W5 + W2) \cdot (B/3) / 2 = (68.000 + 67.600) \times 0.950 / 2 = 64.410 \text{ kN/m}$$

$$M2 = (V5 + 2 \cdot V3) \cdot (B/3)^2 / 6 = (40.269 + 2 \times 9.443) \times 0.950^2 / 6 = 8.898 \text{ kNm/m}$$

$$S2 = (V5 + V3) \cdot (B/3) / 2 = (40.269 + 9.443) \times 0.950 / 2 = 23.613 \text{ kN/m}$$

$$M = |M1 - M2| = |30.565 - 8.898| \times 10^5 = 2166700 \text{ Ncm/m}$$

$$S = |S1 - S2| = |64.410 - 23.613| \times 10^3 = 40797 \text{ N/m}$$

$$D = 25.00 \text{ cm} \quad c = 6 \text{ cm} \quad d' = 6 + 1.9 / 2 = 6.95 \text{ cm}$$

D19を仮定 (断面積 $s = 2.865 \text{ cm}^2$ 周長 6.0cm)

$$d = D - d' = 18.05 \text{ cm} \quad j_1 = d \times 7/8 = 15.794 \text{ cm}$$

延長 1 m 当たりの必要鉄筋量

許容引張応力度 $f_t = 29500 \text{ N/cm}^2$ 許容付着応力度 $f_a = 210.00 \text{ N/cm}^2$

$$\text{面積 } at = M / (f_t \cdot j_1) = 2166700 / (29500 \times 15.794) = 4.650 \text{ cm}^2/\text{m}$$

$$\text{周長 } = S / (f_a \cdot j_1) = 40797 / (210.00 \times 15.794) = 12.300 \text{ cm/m}$$

$$\text{ピッチ } 1000 \times 2.865 / 4.650 = 616.13 \text{ mm} @ \quad \dots \text{面積から}$$

$$1000 \times 6.0 / 12.300 = 487.80 \text{ mm} @ \quad \dots \text{周長から}$$

採用鉄筋ピッチ D19-250@ とする。

$$As = 2.865 \times 1000 / 250 = 11.46 \text{ cm}^2/\text{m} > 4.650 \text{ cm}^2/\text{m} \quad 0.K$$

$$\text{この時 周長 } 6.0 \text{ cm} \times 1000 / 250 = 24.0 \text{ cm/m} > 12.300 \text{ cm/m} \quad 0.K$$

$$n = 15 \quad b = 100 \text{ cm}$$

$$p = As / (b \cdot d) = 1146.000 / (1000 \times 180.50) = 0.00635$$

$$k = \{2n \cdot p + (n \cdot p)^2\}^{1/2} - n \cdot p$$

$$= \{2 \times 15 \times 0.00635 + (15 \times 0.00635)^2\}^{1/2} - 15 \times 0.00635 = 0.351$$

$$j_2 = 1 - (k/3) = 1 - (0.351/3) = 0.883$$

・コンクリートの曲げ圧縮応力度

$$c = 2M / (k \cdot j_2 \cdot b \cdot d^2) \\ = 2 \times 21667000 / (0.351 \times 0.883 \times 1000 \times 180.50^2) = 4.291 \text{ N/mm}^2 \\ < ca = 21.0 \text{ N/mm}^2 \quad 0.K$$

・鉄筋の引張応力度

$$s = M / (As \cdot j_2 \cdot d) = 21667000 / (1146.400 \times 0.883 \times 180.50) = 118.584 \text{ N/mm}^2 \\ < sa = 295 \text{ N/mm}^2 \quad 0.K$$

・コンクリートのせん断応力度

$$c = S / (b \cdot j_2 \cdot d) = 40797 / (1000 \times 0.883 \times 180.50) = 0.256 \text{ N/mm}^2 \\ < ca = 2.1 \text{ N/mm}^2 \quad 0.K$$

(5) つま先版 (固定部)

$$M1=(W3+2\cdot W4)\cdot B0^2/6=(8.400+2\times 6.000)\times 0.250^2/6=0.213\text{kNm/m}$$

$$S1=(W3+W4)\cdot B0/2=(8.400+6.000)\times 0.250/2=1.800\text{kN/m}$$

$$M2=(V4+2\cdot V1)\cdot B0^2/6=(113.279+2\times 121.391)\times 0.250^2/6=3.709\text{kNm/m}$$

$$S2=(V4+V1)\cdot B0/2=(113.279+121.391)\times 0.250/2=29.334\text{kN/m}$$

$$M=|M1-M2|=|0.213-3.709|\times 10^5=349600\text{Ncm/m}$$

$$S=|S1-S2|=|1.800-29.334|\times 10^3=27534\text{N/m}$$

$$D=35.00\text{cm} \quad c=6\text{cm} \quad d'=6+1.6/2=6.8\text{cm}$$

D16を仮定(断面積 $s=1.986\text{cm}^2$ 周長 5.0cm)

$$d=D-d'=28.20\text{cm} \quad j_1=d\times 7/8=24.675\text{cm}$$

延長 1 m 当たりの必要鉄筋量

許容引張応力度 $f_t=29500\text{N/cm}^2$ 許容付着応力度 $f_a=210.00\text{N/cm}^2$

$$\text{面積} \quad a_t=M/(f_t\cdot j_1)=349600/(29500\times 24.675)=0.480\text{cm}^2/\text{m}$$

$$\text{周長} \quad =S/(f_a\cdot j_1)=27534/(210.00\times 24.675)=5.314\text{cm/m}$$

$$\text{ピッチ} \quad 1000\times 1.986/0.480=4137.50\text{mm@} \quad \dots \text{面積から}$$

$$1000\times 5.0/5.314=940.91\text{mm@} \quad \dots \text{周長から}$$

採用鉄筋ピッチ D16-250@ とする。

$$A_s=1.986\times 1000/250=7.944\text{cm}^2/\text{m} > 0.480\text{cm}^2/\text{m} \quad \text{O.K}$$

$$\text{この時 周長} \quad 5.0\text{cm}\times 1000/250=20.0\text{cm/m} > 5.314\text{cm/m} \quad \text{O.K}$$

$$n=15 \quad b=100\text{cm}$$

$$p=A_s/(b\cdot d)=794.400/(1000\times 282.00)=0.00282$$

$$k=\{2n\cdot p+(n\cdot p)^2\}^{1/2}-n\cdot p$$

$$=\{2\times 15\times 0.00282+(15\times 0.00282)^2\}^{1/2}-15\times 0.00282=0.252$$

$$j_2=1-(k/3)=1-(0.252/3)=0.916$$

・コンクリートの曲げ圧縮応力度

$$c=2M/(k\cdot j_2\cdot b\cdot d^2)=2\times 3496000/(0.252\times 0.916\times 1000\times 282.00^2)=0.381\text{N/mm}^2$$

$$< c_a=21.0\text{N/mm}^2 \quad \text{O.K}$$

・鉄筋の引張応力度

$$s=M/(A_s\cdot j_2\cdot d)=3496000/(794.400\times 0.916\times 282.00)=17.037\text{N/mm}^2$$

$$< s_a=295\text{N/mm}^2 \quad \text{O.K}$$

・コンクリートのせん断応力度

$$c=S/(b\cdot j_2\cdot d)=27534/(1000\times 0.916\times 282.00)=0.107\text{N/mm}^2$$

$$< c_a=2.1\text{N/mm}^2 \quad \text{O.K}$$

4 中地震時

中地震時において、部材応力度が短期強度以下であることを照査する。

その計算方法は大地震時と同様とする。

4 - 1 設計条件

(1) 水平震度 $K_h=0.2$

(2) 材料の許容応力度 (中地震時)

$$\text{コンクリート設計基準強度} \quad : \quad 28 = 21 \text{ N/mm}^2$$

$$\text{コンクリートの圧縮応力度} \quad : \quad c_a = 14.0 \text{ N/mm}^2$$

$$\text{コンクリートのせん断応力度} \quad : \quad c_a = 1.05 \text{ N/mm}^2$$

$$\text{鉄筋 (SD295) の引張応力度} \quad : \quad s_a = 295.0 \text{ N/mm}^2$$

神奈川県八市開発許可研究協議会

平塚市 まちづくり政策部 開発指導課

〒254-8686 平塚市浅間町9番1号

TEL : 0463 - 23 - 1111 (代) 21 - 8789 (直通)

FAX : 0463 - 21 - 9769

メール : kaihatsu@city.hiratsuka.kanagawa.jp

鎌倉市 都市調整部 開発審査課

〒248-8686 鎌倉市御成町18-10

TEL : 0467 - 23 - 3000 (代表)

FAX : 0467 - 23 - 6939

メール : kaihatsu@city.kamakura.kanagawa.jp

藤沢市 計画建築部 開発業務課

〒251-8601 藤沢市朝日町1番地の1

TEL : 0466 - 25 - 1111 (代表)

FAX : 0466 - 29 - 1353

メール : kaihatsu@city.fujisawa.kanagawa.jp

小田原市 都市部 開発審査課

〒250-8555 小田原市荻窪300番地

TEL : 0465 - 33 - 1442 (直通)

FAX : 0465 - 33 - 1579

メール : shinsa@city.odawara.kanagawa.jp

茅ヶ崎市 都市部 開発審査課

〒253-8686 茅ヶ崎市茅ヶ崎一丁目1番1号

TEL : 0467 - 82 - 1111 (代表)

FAX : 0467 - 57 - 8377

メール : kaihatsu@city.chigasaki.kanagawa.jp

秦野市 都市部 開発指導課

〒257-8501 秦野市桜町一丁目3番2号

TEL : 0463 - 82 - 5111 (代表) 83 - 5123 (直通)

FAX : 0463 - 82 - 7410

メール : kaihatu@city.hadano.kanagawa.jp

厚木市 まちづくり計画部 開発審査課

〒243-8511 厚木市中町三丁目17番17号

TEL : 046 - 225 - 2441 (直通)

FAX : 046 - 221 - 0427

メール : 5800@city.atsugi.kanagawa.jp

大和市 街づくり計画部 街づくり計画課

〒242-8601 大和市下鶴間一丁目1番1号

TEL : 046 - 260 - 5430 (直通)

FAX : 046 - 264 - 6105

メール : ma_keika@city.yamato.lg.jp