

上下水道事業統計要覧

令和元年度



秦野市上下水道局

目 次

I	水道事業	1
1	水道事業の概要	3
(1)	水道事業の概要	5
(2)	主要業務の推移	6
(3)	給水量及び有収水量	7
2	給水状況	9
(1)	水道施設フローシート	11
(2)	水道施設一覧	15
(3)	配水場別給水量	18
(4)	水源別取水量	20
(5)	漏水調査の状況	21
(6)	薬品使用量	21
(7)	電力の使用量及び料金	21
(8)	配水量分析	22
(9)	管種別管路延長	24
3	業務状況	27
(1)	用途別の給水戸数、有収水量、給水収益及び供給単価	29
(2)	口径別の給水戸数、有収水量、給水収益及び供給単価	30
(3)	給水原価費用別構成	31
(4)	水道料金変遷表（税抜額）	32
(5)	水道料金収納体系別状況	35
(6)	指定給水装置工事事業者の届出状況	36

(7)	指定給水装置工事事業者の給水装置工事申請状況	36
(8)	修繕工事実施状況	36
(9)	量水器新設及び取替状況	37
(10)	水道利用加入金調定額状況	38
(11)	地下水利用協力金の推移	39
(12)	年度別水道債の借入額及び償還額	40
4	財務状況	41
(1)	令和元年度収益的収入及び収益的支出構成表（税込額）	43
(2)	収益的収入及び収益的支出（税込額）	44
(3)	資本的収入及び資本的支出（補填財源を含む）（税込額）	46
(4)	損益計算書（税抜額）	48
(5)	貸借対照表（税抜額）	50
(6)	固定資産明細（税抜額）	56
(7)	費用構成表（税抜額）	58
(8)	経営分析	60
5	組織	65
(1)	組織変遷図（昭和43年度～平成27年度）	67

II	公共下水道事業	69
1	公共下水道事業の概要	71
(1)	公共下水道事業の概要	73
(2)	公共下水道事業の沿革	77
2	整備・普及等の状況	81
(1)	公共下水道の整備及び普及状況	83
(2)	処理区別整備及び普及状況	84
(3)	処理区別流入水量及び有収水量	86
(4)	年度別水処理状況	87
(5)	下水道施設一覧	88
(6)	主要施設の概要	90
(7)	汚泥発生量及び処分内訳	93
(8)	水質管理状況	93
(9)	管きょ延長調べ	94
(10)	受託事務事業	95
(11)	ディスポーザー新規設置状況（中央処理区）	96
3	業務状況	97
(1)	年度別下水道使用料調定額調べ	99
(2)	下水道使用料の変遷表	100
(3)	下水道使用料収納体系別状況	102
(4)	年度別受益者負担金及び分担金調定額調べ	103
(5)	繰入金充当先内訳	104
(6)	年度別下水道債の借入額及び償還額	105
(7)	年度別酒匂川流域及び伊勢原市負担金	106

(8)	年度別使用料単価及び汚水処理単価	107
4	財務状況	109
(1)	令和元年度収益の収入及び収益の支出構成表（税込額）	111
(2)	収益の収入及び収益の支出（税込額）	112
(3)	資本の収入及び資本の支出（補填財源を含む）（税込額）	116
(4)	損益計算書（税抜額）	118
(5)	貸借対照表（税抜額）	120
(6)	固定資産明細（税抜額）	126
(7)	費用別構成表（税抜額）	128
(8)	経営分析	130
5	組織	133
(1)	組織変遷図（昭和54年度～平成27年度）	135
III	共通	137
(1)	組織構成図	139
(2)	組織変遷図（平成28年度～現在）	140
(3)	県内各市料金比較	141

I 水道事業

1 水道事業の概要

(1) 水道事業の概要

ア 事業の沿革

本市の水道事業は、明治 23 年に給水を開始した曾屋水道に始まり市内各所に整備された 13 水道の統合整備を目的として、昭和 45 年 3 月に計画給水人口 75,000 人、計画一日最大給水量 53,000 m³の創設認可を受け、昭和 45 年 4 月に秦野市水道事業として給水を始めました。

その後、3 度の拡張変更認可を経て、平成 18 年 3 月に湯の沢簡易水道事業を統合し、平成 20 年 7 月には、新規水源の追加及び寺山、小蓑毛、渋沢地区の給水区域の拡張を目的に第 4 次拡張変更認可を受けました。

現在は、令和元年 12 月に柳川取水場における水源の種別及び取水地点、芹沢取水場における取水地点を変更することを目的とした第 5 次拡張変更認可（計画給水人口 160,860 人、計画一日最大給水量 59,660 m³）に基づき事業を行っています。

名称	認可年月日	認可番号	起工年月	竣工年月	目標年次	計画給水人口(人)	計画一日最大給水量(m ³ /日)
創設	S45. 3. 31	厚生省環第 372 号	S45. 4	S49. 3	S49	75,000	53,000
創設変更	S46. 7. 17	厚生省環第 570 号	S45. 4	S49. 3	S49	75,000	53,000
第 1 次拡張	S49. 3. 30	厚生省環第 355 号	S49. 4	S51. 3	S55	110,000	83,000
第 2 次拡張	S56. 4. 21	厚生省環第 283 号	S56. 4	S61. 3	S60	132,000	91,000
第 3 次拡張	H4. 3. 31	厚生省衛第 427 号	H4. 4	H12. 3	H12	169,300	110,000
第 3 次拡張変更届出	H18. 3. 31	健水収第 0331002 号	H18. 4	H18. 4	H18	170,030	110,360
第 4 次拡張	H20. 7. 1	厚生労働省発健第 0701005 号	H20. 8	H28. 3	H27	174,290	78,380
第 5 次拡張	R 元. 12. 26	厚生労働省生食 1226 第 2 号	R2. 4	R4. 3	R7	160,860	59,660

イ 給水区域及び給水人口

本市の給水区域面積は、行政区域（面積 103.76km²）の 42.96%に相当する 44.58km²となっており、水道普及率は 99.88%となっています。

給水区域	44.58 km ²
給水人口（松田町分含む）	164,634 人
水道普及率	99.88 %
給水戸数	78,011 戸

(2) 主要業務の推移

年 度 項 目		平成27年度	平成28年度	平成29年度	平成30年度	令和元年度
		行政区域内人口A(人)	167,140	166,425	165,886	165,321
給水人口B(人)	166,878	166,199	165,685	165,126	164,634	
給水戸数(戸)	75,725	76,114	77,008	77,455	78,011	
普及率B/A(%)	99.84	99.86	99.88	99.88	99.88	
年間給水量(m ³)	20,191,160	20,019,912	20,004,576	19,751,755	19,538,279	
配水能力(m ³ /日)	97,070	97,070	97,070	97,070	91,440	
1日最大給水量(m ³)	61,962	59,797	59,482	59,790	58,608	
1人1日最大給水量(ℓ)	371	360	359	362	356	
1日平均給水量(m ³)	55,167	54,849	54,807	54,114	53,383	
1人1日平均給水量(ℓ)	331	330	331	328	324	
年間有収水量(m ³)	18,909,801	18,744,932	18,732,383	18,493,365	18,290,519	
有収率(%)	93.65	93.63	93.64	93.63	93.61	
負荷率(%)	89.03	91.73	92.14	90.51	91.08	
総収入 (収益)	税込(円)	2,627,666,415	2,900,361,843	2,875,263,226	2,889,353,666	2,845,498,286
	税抜(円)	2,454,230,173	2,707,870,028	2,684,042,684	2,699,100,526	2,641,932,186
給水収益 のうち 料金収入	税込(円)	2,130,617,462	2,387,403,598	2,415,994,995	2,406,121,764	2,388,595,443
	税抜(円)	1,973,181,665	2,210,891,025	2,237,359,564	2,228,220,705	2,198,083,640
総支出 (費用)	税込(円)	2,596,270,814	2,494,384,971	2,481,116,399	2,497,315,367	2,569,454,861
	税抜(円)	2,468,985,463	2,339,048,677	2,337,425,932	2,344,488,284	2,437,720,147
純損益(円)		△ 14,755,290	368,821,351	346,616,752	354,612,242	204,212,039
供給単価(円)		104.35	117.95	119.44	120.49	120.18
給水原価(円)		118.72	112.30	112.32	114.66	121.08
職員数(人)		38	35	36	38	35

※ 行政区域内人口及び給水人口は、松田町内湯の沢地区分を含む。

(3) 給水量及び有収水量

区分 年度	給水量	有収水量	有収率	1日最大 給水量	1日平均 給水量	1人1日 最大給水量	1人1日 平均給水量
	A (m ³)	B (m ³)	B/A(%)	(m ³)	(m ³)	(ℓ)	(ℓ)
27	20,191,160	18,909,801	93.65	61,962	55,167	371	331
28	20,019,912	18,744,932	93.63	59,797	54,849	360	330
29	20,004,576	18,732,383	93.64	59,482	54,807	359	331
30	19,751,755	18,493,365	93.63	59,790	54,114	362	328
元	19,538,279	18,290,519	93.61	58,608	53,383	356	324

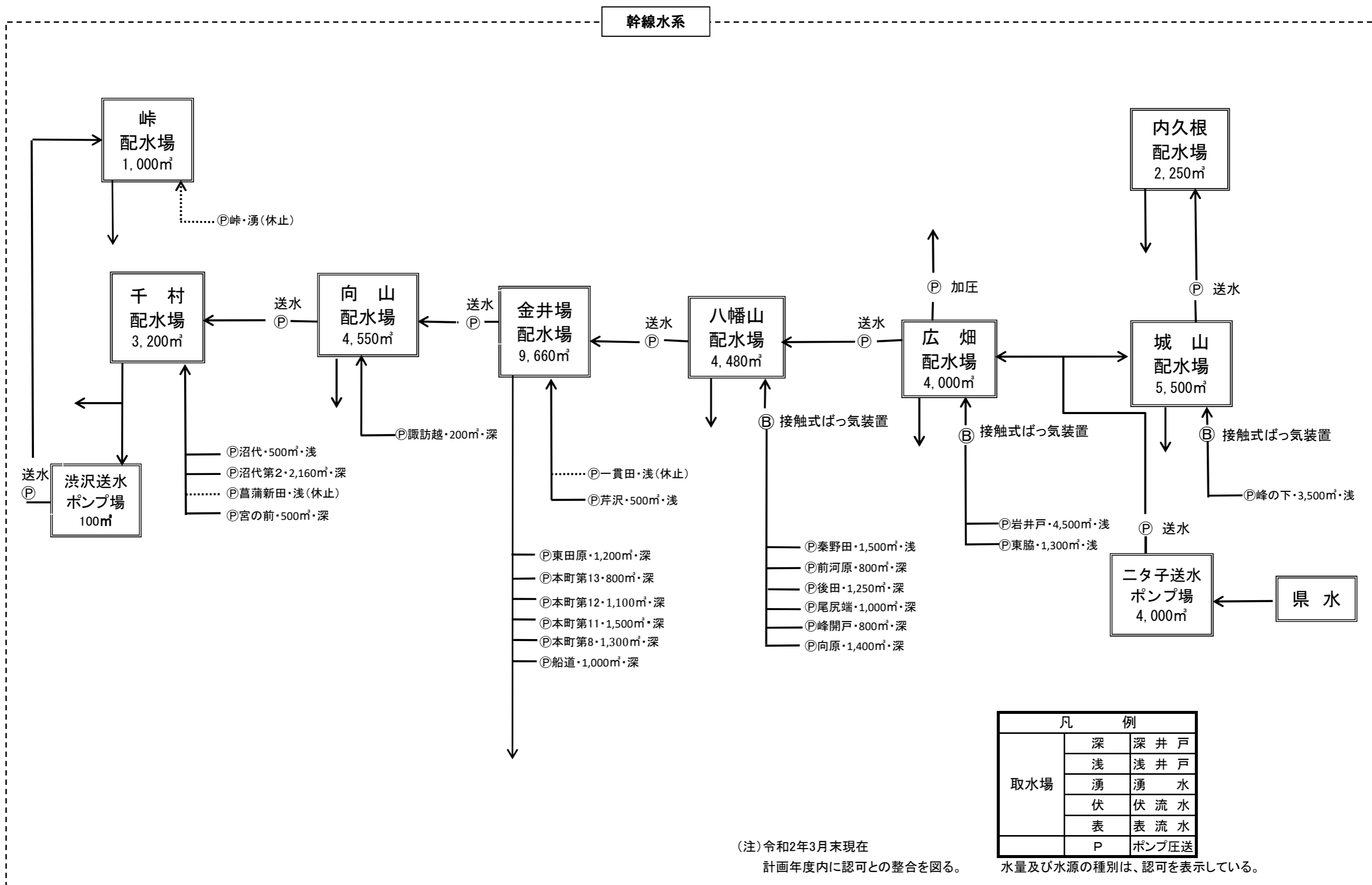
令和元年度月別内訳

区分 月	給水量	有収水量	有収率	1日最大 給水量	1日平均 給水量	1人1日 最大給水量	1人1日 平均給水量
	A (m ³)	B (m ³)	B/A(%)	(m ³)	(m ³)	(ℓ)	(ℓ)
4月	1,630,335	1,580,698	96.96	56,560	54,345	344	330
5月	1,682,826	1,391,096	82.66	57,403	54,285	349	330
6月	1,643,163	1,680,535	102.27	58,477	54,772	355	333
7月	1,707,681	1,399,160	81.93	58,608	55,086	356	335
8月	1,713,362	1,698,264	99.12	58,364	55,270	355	336
9月	1,637,583	1,457,051	88.98	56,173	54,586	341	332
10月	1,674,473	1,588,927	94.89	57,121	54,015	347	328
11月	1,648,365	1,338,531	81.20	56,577	54,946	344	334
12月	1,595,057	1,688,272	105.84	54,394	51,453	330	313
1月	1,577,971	1,483,641	94.02	53,025	50,902	322	309
2月	1,377,282	1,667,221	121.05	49,007	47,492	298	288
3月	1,650,181	1,317,123	79.82	55,225	53,232	335	323
計	19,538,279	18,290,519	93.61	58,608	53,383	356	324

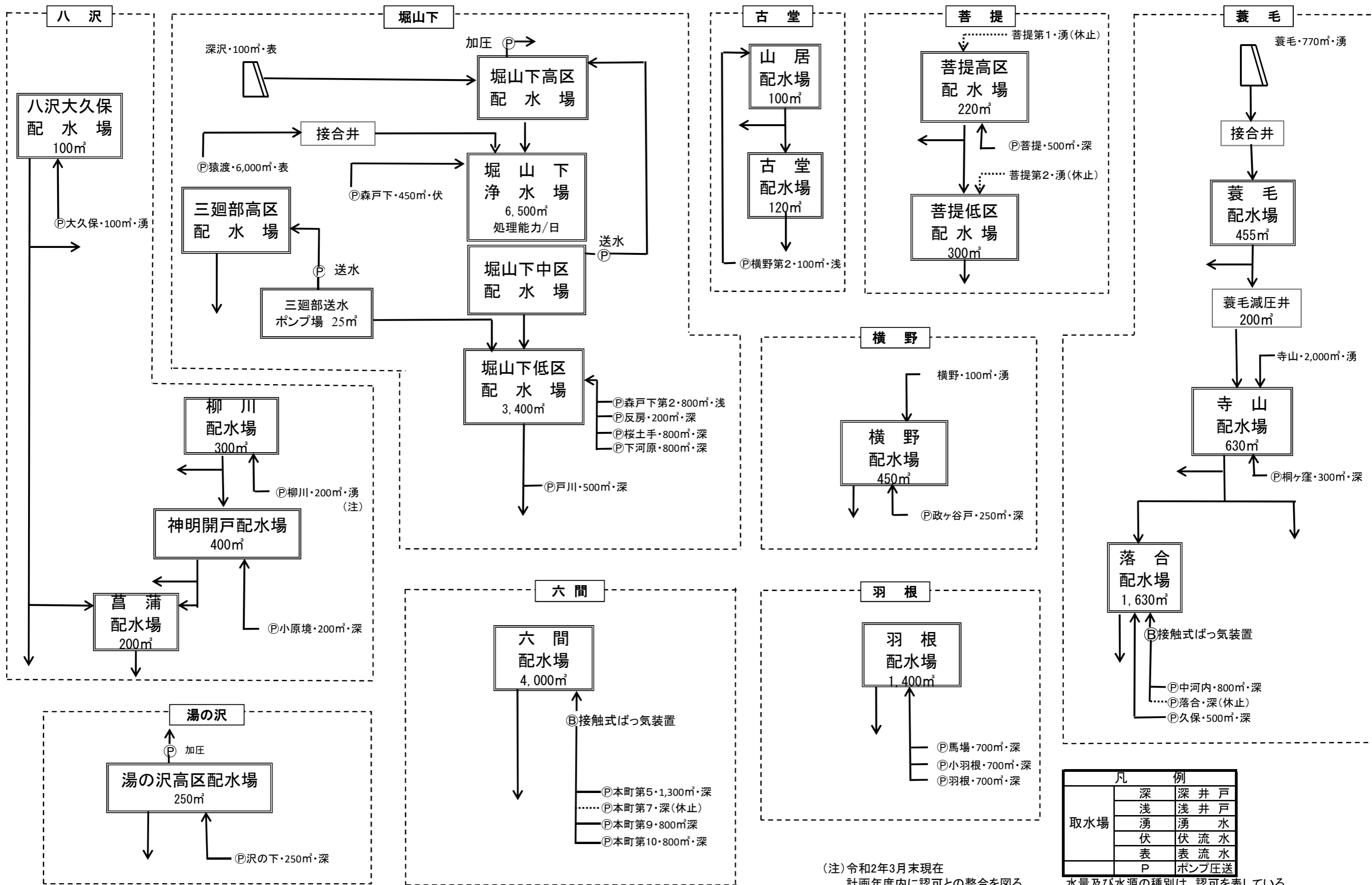
2 給 水 状 況

(1) 水道施設フローシート

ア 幹線水系



イ その他水系



(注) 令和2年3月末現在
計画年度内に認可との整合を図る。

凡 例	
取水場	深 深井戸
	浅 浅井戸
	湧 湧水
	伏 伏流水
	表 表流水
	P ポンプ圧送

水量及び水源の種別は、認可を表している。

(2) 水道施設一覧

ア 取水施設：井戸

番号	施設名	所在地	認可水量 m ³ /日	備考
1	後田取水場	河原町5018番3	1,250	深井戸
2	本町第10取水場	曾屋608番3	800	深井戸
3	本町第5取水場	曾屋1203番1	1,300	深井戸
4	秦野田取水場	曾屋5905番8	1,500	浅井戸
5	前河原取水場	上大槻23番6	800	深井戸
6	尾尻端取水場	上大槻1102番3	1,000	深井戸
7	本町第13取水場	平沢272番11	800	深井戸
8	諏訪越取水場	平沢1994番2	200	深井戸
9	芹沢取水場	今泉1017番2	500	浅井戸 ※
10	峰開戸取水場	尾尻384番3	800	深井戸
11	向原取水場	尾尻490番3	1,400	深井戸
12	久保取水場	寺山637番	500	深井戸
13	東田原取水場	東田原664番22	1,200	深井戸
14	桐ヶ窪取水場	東田原1776番7	300	深井戸
15	中河内取水場	下落合4番7	800	深井戸
16	小羽根取水場	羽根244番3	700	深井戸
17	羽根取水場	羽根316番4	700	深井戸
18	馬場取水場	菩提496番2	700	深井戸
19	菩提取水場	菩提800番2	500	深井戸
20	政ヶ谷戸取水場	菩提1783番2	250	深井戸
21	横野第2取水場	横野524番2	100	浅井戸
22	戸川取水場	戸川451番6	500	深井戸
23	峰の下取水場	下大槻778番5	3,500	浅井戸
24	東脇取水場	下大槻1004番2	1,300	浅井戸
25	岩井戸取水場	下大槻1101番1	4,500	浅井戸
26	船道取水場	堀西93番3	1,000	深井戸
27	宮の前取水場	堀西503番4	500	深井戸
28	森戸下第2取水場	堀西1869番	800	浅井戸
29	沼代取水場	堀西2291番1	500	浅井戸
30	沼代第2取水場	堀西2291番5	2,160	深井戸
31	本町第12取水場	堀山下20番3	1,100	深井戸
32	本町第8取水場	堀山下190番3	1,300	深井戸
33	桜土手取水場	堀山下320番6	800	深井戸
34	反房取水場	堀山下888番	200	深井戸
35	下河原取水場	堀山下1750番3	800	深井戸
36	小原境取水場	三廻部63番1	200	深井戸
37	沢の下取水場	八沢941番3	250	深井戸
38	本町第9取水場	曾屋557番2	800	深井戸
39	本町第11取水場	平沢2250番3	1,500	深井戸

※ 令和2年3月末現在 計画年度内に認可との整合を図る。

イ 取水施設：湧水

番号	施設名	所在地	認可水量 m ³ /日	備考
1	寺山取水場	蓑毛341番2	2,000	
2	蓑毛取水場	蓑毛909番2	770	
3	横野取水場	菩提1930番2	100	
4	大久保取水場	八沢400番2	100	ポンプ有り
5	柳川取水場	柳川932番	200	※

ウ 取水施設：表流水

番号	施設名	所在地	認可水量 m ³ /日	備考
1	猿渡取水場	堀山下1638番1	6,000	ポンプ有り
2	深沢取水場	堀山下1640番	100	

エ 取水施設：伏流水

番号	施設名	所在地	認可水量 m ³ /日	備考
1	森戸下取水場	堀西1797番	450	ポンプ有り

オ 休止中の取水施設

番号	施設名	所在地	水源の種別	備考
1	本町第7取水場	曾屋1117番2	深井戸	
2	一貫田取水場	今泉1094番2	浅井戸	
3	落合取水場	落合872番11	深井戸	
4	菩提第2取水場	菩提943番2	湧水	
5	菩提第1取水場	菩提2192番	湧水	
6	峠取水場	渋沢2428番2	湧水	
7	菖蒲新田取水場	菖蒲485番	浅井戸	

カ 浄水施設：浄水場

番号	施設名	所在地	処理能力 m ³ /日	備考
1	堀山下浄水場	堀山下1286番	6,500	
2	大倉緩速ろ過池	堀山下1690番	100	(休止中)

キ 送水施設：ポンプ場

番号	施設名	所在地	有効容量 m ³	備考
1	二タ子送水ポンプ場	下大槻258番4	4,000	県水受水施設
2	渋沢送水ポンプ場	渋沢2364番2	100	
3	三廻部送水ポンプ場	三廻部452番1	150	

※ 令和2年3月末現在 計画年度内に認可との整合を図る。

ク 配水施設：配水場

番号	施設名	所在地	有効容量 m ³	備考
1	六間配水場	曾屋838番3	4,000	
2	内久根配水場	曾屋5456番2	2,250	
3	向山配水場	平沢1956番	4,550	
4	金井場配水場	今泉1526番	9,660	
5	八幡山配水場	尾尻444番2	4,480	
6	落合配水場	落合844番2	1,630	
7	寺山配水場	蓑毛160番3	630	
8	蓑毛配水場	蓑毛948番3	455	
9	羽根配水場	羽根1064番2	1,400	
10	菩提低区(四山)配水場	菩提824番2	300	
11	菩提高区配水場	菩提891番2	220	
12	古堂配水場	横野412番5	120	
13	山居配水場	横野465番2	100	
14	横野配水場	横野831番5	450	
15	城山配水場	下大槻18番	5,500	
16	広畑配水場	下大槻138番1	4,000	
17	堀山下低区(反房)配水場	堀山下888番	3,400	
18	堀山下中区配水場	堀山下1285番3	2,400	
19	堀山下高区配水場	堀山下1555番2	200	
20	峠配水場	渋沢2405番3	1,000	
21	千村配水場	千村四丁目257番2	3,200	
22	菖蒲配水場	菖蒲921番2	200	
23	神明開戸配水場	菖蒲1390番1	400	
24	三廻部高区配水場	三廻部891番7	200	
25	柳川配水場	柳川910番	300	
26	八沢大久保配水場	八沢450番4	100	
27	湯の沢高区配水場	八沢1146番38	250	

(3) 配水場別給水量

配水場	年 度			
	平成27年度	平成28年度	平成29年度	平成30年度
六間配水場	802,087	816,422	804,554	736,359
内久根配水場	1,090,384	1,086,286	1,096,037	1,124,277
向山配水場	1,543,718	1,526,590	1,491,403	1,511,750
金井場配水場	4,720,103	4,577,814	4,593,896	4,533,258
八幡山配水場	2,550,161	2,492,673	2,446,647	2,307,072
落合配水場	462,090	480,333	478,503	467,308
名古木配水場	25,690	25,979	28,086	3,329
寺山配水場	443,718	454,586	421,926	420,186
蓑毛配水場	76,886	77,757	69,552	69,254
羽根配水場	637,962	697,863	774,265	797,111
菩提低区(四山)配水場	50,696	53,557	55,127	54,794
菩提高区配水場	80,288	76,280	62,639	61,020
古堂配水場	15,151	15,688	15,003	12,955
横野配水場	72,657	72,625	108,610	116,248
城山配水場	1,750,453	1,690,271	1,732,763	1,687,146
広畑配水場	1,351,588	1,394,923	1,408,254	1,373,754
堀山下低区(反房)配水場	1,461,137	1,471,626	1,482,071	1,498,359
堀山下中区配水場	805,578	799,165	753,880	783,271
堀山下高区配水場	106,354	108,985	110,726	108,441
峠配水場	269,437	267,970	255,130	428,652
栢窪高区配水場	11,821	10,891	11,768	0
千村配水場	1,506,053	1,485,755	1,462,900	1,320,966
菖蒲配水場	37,202	34,638	33,659	32,735
神明開戸配水場	99,032	91,386	90,804	89,178
三廻部高区配水場	63,914	63,572	60,742	60,710
柳川配水場	51,984	45,665	50,348	54,262
八沢大久保配水場	6,275	6,062	6,033	6,030
八沢配水場	26,134	30,585	31,271	27,059
湯の沢高区配水場	72,607	63,965	67,979	66,271
合 計	20,191,160	20,019,912	20,004,576	19,751,755

(単位:m³)

令和元年度			備 考
年 度 計	月 平 均	日 平 均	
692,916	57,743	1,893	
1,078,067	89,839	2,946	
1,496,965	124,747	4,090	
4,516,794	376,400	12,341	金井場系直送を含む。
2,333,006	194,417	6,374	
471,527	39,294	1,288	
0	0	0	廃止
451,769	37,647	1,234	
42,406	3,534	116	
731,538	60,962	1,999	
46,145	3,845	126	
60,379	5,032	165	
12,194	1,016	33	山居配水場を含む。
104,166	8,681	285	
1,662,243	138,520	4,542	
1,383,940	115,328	3,781	
1,511,117	125,926	4,129	
788,157	65,680	2,153	
106,988	8,916	292	
396,323	33,027	1,083	
0	0	0	廃止
1,320,710	110,059	3,608	
37,104	3,092	101	
86,029	7,169	235	
62,830	5,236	172	
47,796	3,983	131	
32,232	2,686	88	
0	0	0	廃止
64,938	5,412	177	
19,538,279	1,628,190	53,383	

(4) 水源別取水量

年度 区分		平成27年度			平成28年度			平成29年度		
		取水量 (m ³)	構成比 (%)	対前年比 (%)	取水量 (m ³)	構成比 (%)	対前年比 (%)	取水量 (m ³)	構成比 (%)	対前年比 (%)
地 下 水	深井戸	8,837,238	43.77	99.31	9,088,102	45.39	102.84	9,034,835	45.16	99.41
	浅井戸	4,631,493	22.94	107.26	4,674,331	23.35	100.92	4,596,502	22.98	98.33
	湧水	919,936	4.55	94.54	912,768	4.56	99.22	876,448	4.38	96.02
	小計	14,388,667	71.26	101.41	14,675,201	73.30	101.99	14,507,785	72.52	98.86
河 川 水	表流水	1,151,443	5.70	79.87	1,114,507	5.57	96.79	1,067,720	5.34	95.80
	伏流水	66,230	0.33	691.77	90,474	0.45	136.61	122,253	0.61	135.13
	小計	1,217,673	6.03	83.91	1,204,981	6.02	98.96	1,189,973	5.95	98.75
自己水計		15,606,340	77.29	99.78	15,880,182	79.32	101.75	15,697,758	78.47	98.85
県水		4,584,820	22.71	97.85	4,139,730	20.68	90.29	4,306,818	21.53	104.04
計		20,191,160	100.00	99.34	20,019,912	100.00	99.15	20,004,576	100.00	99.92

年度 区分		平成30年度			令和元年度		
		取水量 (m ³)	構成比 (%)	対前年比 (%)	取水量 (m ³)	構成比 (%)	対前年比 (%)
地 下 水	深井戸	8,766,996	44.39	97.04	8,565,777	43.84	97.70
	浅井戸	4,717,531	23.88	102.63	4,599,963	23.54	97.51
	湧水	864,847	4.38	98.68	819,940	4.20	94.81
	小計	14,349,374	72.65	98.91	13,985,680	71.58	97.47
河 川 水	表流水	1,109,590	5.62	103.92	1,185,473	6.07	106.84
	伏流水	125,761	0.63	102.87	88,256	0.45	70.18
	小計	1,235,351	6.25	103.81	1,273,729	6.52	103.11
自己水計		15,584,725	78.90	99.28	15,259,409	78.10	97.91
県水		4,167,030	21.10	96.75	4,278,870	21.90	102.68
計		19,751,755	100.00	98.74	19,538,279	100.00	98.92

(5) 漏水調査の状況

年度	調査地区	調査延長 (km)	漏水発見件数			推定漏水量 (m ³ /日)		
			本管 関係	給水管 関係	計	本管 関係	給水管 関係	計
27	市内全域	59.0	1	11	12	3.0	256.0	259.0
28	市内全域	60.0	0	8	8	0.0	145.0	145.0
29	市内全域	74.0	0	16	16	0.0	297.0	297.0
	口径300mm以上の 導水管・送水管・配水管	47.0	0	—	0	0.0	—	0.0
30	市内全域	93.0	2	20	22	7.2	454.0	461.2
	口径300mm未満の 導水管・送水管	29.0	0	—	0	0.0	—	0.0
元	市内全域	117.0	2	24	26	13.4	445.4	458.8
	口径300mm未満の 導水管・送水管	39.9	0	1	1	0.0	24.0	24.0

(6) 薬品使用量

区分 年度	ポリ塩化アルミニウム PAC (kg)	次亜塩素酸ナトリウム NaClO (kg)
27	2,500	49,270
28	2,500	60,290
29	2,500	55,030
30	1,500	54,980
元	1,000	49,260

(7) 電力の使用量及び料金

区分 年度	給水量 (m ³)	電力使用量 (kWh)	電力使用料金 〈税込み〉(円)	1m ³ 当たり使用量 (kWh/m ³)	1m ³ 当たり使用料金 (円/m ³)
27	20,191,160	10,582,497	211,579,106	0.52	10.48
28	20,019,912	10,095,288	174,158,187	0.50	8.70
29	20,004,576	10,676,551	191,840,380	0.53	9.59
30	19,751,755	10,261,517	211,955,205	0.52	10.73
元	19,538,279	10,235,636	212,836,884	0.52	10.89

(8) 配水量分析

年 度		平成27年度		平成28年度			
区 分		水量	構成比	水量	構成比		
有効水量	有収水量	料金水量	18,909,801	93.65	18,744,932	93.63	
		その他	0	0.00	0	0.00	
		小計	18,909,801	93.65	18,744,932	93.63	
	無収水量	局 事業 用水 量	配水管等布設による管洗浄用	5,386	0.03	5,174	0.03
			給水管布設による管洗浄用	1,130	0.01	536	0.00
			消火栓設置による管洗浄用	216	0.00	216	0.00
			配水施設にかかる水量	449	0.00	317	0.00
			小計	7,181	0.04	6,243	0.03
		消防用水量	1,858	0.01	1,768	0.01	
		量水器不感水量	457,617	2.27	453,627	2.27	
		その他	763	0.00	4,604	0.02	
		小計	467,419	2.32	466,242	2.33	
	計		19,377,220	95.97	19,211,174	95.96	
	無効水量	調定減水量	37,500	0.19	32,412	0.16	
配水管漏水水量		465	0.00	1,008	0.00		
給水管漏水水量		108,526	0.54	115,290	0.58		
漏水調査発見漏水量		94,867	0.47	53,086	0.27		
漏水率による推定水量		464,688	2.30	564,481	2.82		
不明水量等		107,894	0.53	42,461	0.21		
計		813,940	4.03	808,738	4.04		
配水量 合計		20,191,160	100.00	20,019,912	100.00		

単位: m³・%

平成29年度		平成30年度		令和元年度		備 考
水量	構成比	水量	構成比	水量	構成比	
18,732,383	93.64	18,493,365	93.63	18,290,519	93.61	
0	0.00	0	0.00	0	0.00	
18,732,383	93.64	18,493,365	93.63	18,290,519	93.61	
4,013	0.02	4,224	0.02	3,590	0.02	0.88m ³ /分
567	0.00	1,666	0.01	1,605	0.01	0.045m ³ /分
288	0.00	144	0.00	270	0.00	0.6m ³ /分
634	0.01	290	0.00	449	0.00	0.88m ³ /分
5,502	0.03	6,324	0.03	5,914	0.03	
2,271	0.01	986	0.00	1,251	0.01	消防本部より
453,324	2.27	447,539	2.27	442,631	2.27	不感率 y=2.42%
6,991	0.03	8,231	0.04	9,018	0.05	上下水道局使用水量
468,088	2.34	463,080	2.34	458,814	2.35	
19,200,471	95.98	18,956,445	95.97	18,749,333	95.96	
88,115	0.44	50,022	0.26	28,028	0.14	漏水認定量
465	0.00	155	0.00	233	0.00	
111,293	0.56	124,513	0.63	121,746	0.62	
0	0.00	168,297	0.85	176,734	0.90	
108,431	0.54	0	0.00	0	0.00	
495,801	2.48	452,323	2.29	462,205	2.37	
804,105	4.02	795,310	4.03	788,946	4.04	
20,004,576	100.00	19,751,755	100.00	19,538,279	100.00	

(9) 管種別管路延長

管種		口 径						
		50mm以下	75mm	100mm	125mm	150mm	200mm	250mm
導 水 管	鑄 鉄 管	0.00	0.00	721.00	141.00	341.50	145.00	225.00
	ダクタイル 鑄鉄管	0.00	3,363.80	7,246.10	120.00	8,704.60	7,306.10	4,136.40
	鋼 管	1,359.50	646.60	796.80	444.00	348.60	29.00	16.00
	硬質塩化ビニル管	590.00	1,799.00	887.70	0.00	694.00	0.00	1.50
	そ の 他	407.00	540.70	463.50	0.00	810.50	1,611.30	3.00
	小 計	2,356.50	6,350.10	10,115.10	705.00	10,899.20	9,091.40	4,381.90
送 水 管	鑄 鉄 管	0.00	0.00	0.00	0.00	2.50	0.00	200.00
	ダクタイル 鑄鉄管	0.00	458.40	636.40	0.00	1,390.30	756.37	1,551.60
	鋼 管	296.00	43.00	10.50	0.00	0.00	0.40	0.00
	硬質塩化ビニル管	0.00	0.00	0.00	0.00	0.00	0.00	0.00
	そ の 他	0.00	0.00	0.00	485.00	209.00	119.20	1.50
	小 計	296.00	501.40	646.90	485.00	1,601.80	875.97	1,753.10
配 水 管	鑄 鉄 管	38.50	1,210.80	1,955.70	0.00	987.00	49.00	57.80
	ダクタイル 鑄鉄管	1,321.00	115,442.41	265,906.49	0.00	143,126.51	52,986.97	21,315.30
	鋼 管	3,432.40	3,533.40	2,431.55	0.00	1,505.35	710.80	203.06
	硬質塩化ビニル管	1,605.40	834.90	1,459.50	0.00	13.00	0.00	0.00
	そ の 他	1,818.90	490.00	90.00	0.00	142.60	427.60	0.00
	小 計	8,216.20	121,511.51	271,843.24	0.00	145,774.46	54,174.37	21,576.16
合 計	鑄 鉄 管	38.50	1,210.80	2,676.70	141.00	1,331.00	194.00	482.80
	ダクタイル 鑄鉄管	1,321.00	119,264.61	273,788.99	120.00	153,221.41	61,049.44	27,003.30
	鋼 管	5,087.90	4,223.00	3,238.85	444.00	1,853.95	740.20	219.06
	硬質塩化ビニル管	2,195.40	2,633.90	2,347.20	0.00	707.00	0.00	1.50
	そ の 他	2,225.90	1,030.70	553.50	485.00	1,162.10	2,158.10	4.50
	小 計	10,868.70	128,363.01	282,605.24	1,190.00	158,275.46	64,141.74	27,711.16

(単位:m)

300mm	350mm	400mm	450mm	500mm	600mm	700mm	その他	合 計
0.00	0.00	0.00	0.00	0.00	0.00	0.00	0.00	1,573.50
1,017.20	958.56	155.40	0.00	0.00	0.00	0.00	0.00	33,008.16
18.00	0.00	0.00	0.00	0.00	0.00	0.00	0.00	3,658.50
0.00	0.00	0.00	0.00	0.00	0.00	0.00	0.00	3,972.20
0.00	0.00	0.00	0.00	0.00	0.00	0.00	0.00	3,836.00
1,035.20	958.56	155.40	0.00	0.00	0.00	0.00	0.00	46,048.36
0.00	0.00	0.00	0.00	0.00	0.00	0.00	0.00	202.50
7,752.80	0.00	226.00	0.00	1,401.80	6,269.50	1,216.68	63.40	21,723.25
35.80	3.90	0.00	2.10	80.00	0.00	0.00	14.40	486.10
0.00	0.00	0.00	0.00	0.00	0.00	0.00	0.00	0.00
0.00	0.00	0.00	0.00	0.00	0.00	0.00	0.00	814.70
7,788.60	3.90	226.00	2.10	1,481.80	6,269.50	1,216.68	77.80	23,226.55
1,040.90	210.00	0.00	0.00	0.00	0.00	0.00	0.00	5,549.70
17,412.00	3,427.60	3,315.90	2,601.30	3,012.45	141.00	0.00	0.00	630,008.93
617.88	83.20	17.40	59.40	239.90	0.00	0.00	0.00	12,834.34
23.00	0.00	0.00	0.00	0.00	0.00	0.00	0.00	3,935.80
50.10	0.00	0.00	0.00	0.00	0.00	0.00	0.00	3,019.20
19,143.88	3,720.80	3,333.30	2,660.70	3,252.35	141.00	0.00	0.00	655,347.97
1,040.90	210.00	0.00	0.00	0.00	0.00	0.00	0.00	7,325.70
26,182.00	4,386.16	3,697.30	2,601.30	4,414.25	6,410.50	1,216.68	63.40	684,740.34
671.68	87.10	17.40	61.50	319.90	0.00	0.00	14.40	16,978.94
23.00	0.00	0.00	0.00	0.00	0.00	0.00	0.00	7,908.00
50.10	0.00	0.00	0.00	0.00	0.00	0.00	0.00	7,669.90
27,967.68	4,683.26	3,714.70	2,662.80	4,734.15	6,410.50	1,216.68	77.80	724,622.88

3 業 務 状 況

(1) 用途別の給水戸数、有収水量、給水収益及び供給単価

年度	区 分	家事用	業務用	農業用	臨時用	合 計
27	給水戸数 (戸)	71,262	4,269	191	3	75,725
	有収水量 (m ³)	14,961,990	3,868,881	78,520	410	18,909,801
	給水収益 (円) (税抜)	1,185,818,790	776,961,915	10,241,860	159,100	1,973,181,665
	供給単価 (円)	79.26	200.82	130.44	388.05	104.35

年度	区 分	一般用	農業用	臨時用	合 計
28	給水戸数 (戸)	75,915	195	4	76,114
	有収水量 (m ³)	18,673,147	71,239	546	18,744,932
	給水収益 (円) (税抜)	2,200,216,370	10,443,185	231,470	2,210,891,025
	供給単価 (円)	117.83	146.59	423.94	117.95
29	給水戸数 (戸)	76,815	192	1	77,008
	有収水量 (m ³)	18,661,127	70,905	351	18,732,383
	給水収益 (円) (税抜)	2,226,954,994	10,238,505	166,065	2,237,359,564
	供給単価 (円)	119.34	144.40	473.12	119.44
30	給水戸数 (戸)	77,262	191	2	77,455
	有収水量 (m ³)	18,426,323	66,875	167	18,493,365
	給水収益 (円) (税抜)	2,218,559,645	9,586,845	74,215	2,228,220,705
	供給単価 (円)	120.40	143.35	444.40	120.49
元	給水戸数 (戸)	77,822	189	0	78,011
	有収水量 (m ³)	18,227,608	60,755	2,156	18,290,519
	給水収益 (円) (税抜)	2,188,541,885	8,682,105	859,650	2,198,083,640
	供給単価 (円)	120.07	142.90	398.72	120.18

※ 平成28年度から口径別の料金体系に変更するとともに、家事用と業務用を合わせて一般用とした。

(2) 口径別の給水戸数、有収水量、給水収益及び供給単価

口径	項目	単位	平成28年度	平成29年度	平成30年度	令和元年度
13mm	給水戸数	戸	64,143	64,422	64,702	64,861
	有収水量	m ³	12,556,367	12,361,484	12,133,024	11,940,886
	給水収益	円	1,191,106,985	1,198,706,190	1,177,092,165	1,159,737,320
	供給単価	円/m ³	94.86	96.97	97.02	97.12
20mm	給水戸数	戸	11,031	11,429	11,790	12,178
	有収水量	m ³	2,987,212	3,048,632	3,097,106	3,160,273
	給水収益	円	299,158,370	308,503,015	311,817,700	315,483,505
	供給単価	円/m ³	100.15	101.19	100.68	99.83
25mm	給水戸数	戸	535	620	547	547
	有収水量	m ³	378,359	383,875	379,869	364,203
	給水収益	円	64,322,370	65,918,664	65,267,285	62,271,385
	供給単価	円/m ³	170.00	171.72	171.82	170.98
40mm	給水戸数	戸	277	361	284	293
	有収水量	m ³	838,908	925,267	844,930	826,376
	給水収益	円	178,983,695	178,083,635	181,683,455	177,728,145
	供給単価	円/m ³	213.35	192.47	215.03	215.07
50mm	給水戸数	戸	66	91	69	70
	有収水量	m ³	611,539	648,062	667,023	630,964
	給水収益	円	142,517,130	151,784,205	156,409,185	147,593,375
	供給単価	円/m ³	233.05	234.21	234.49	233.92
75mm	給水戸数	戸	39	51	40	39
	有収水量	m ³	566,125	562,013	586,344	569,344
	給水収益	円	136,319,765	135,894,955	141,867,950	137,874,555
	供給単価	円/m ³	240.79	241.80	241.95	242.16
100mm	給水戸数	戸	20	29	20	20
	有収水量	m ³	558,061	568,194	545,048	572,135
	給水収益	円	136,642,065	139,763,110	134,114,980	140,782,735
	供給単価	円/m ³	244.85	245.98	246.06	246.07
150mm	給水戸数	戸	2	4	2	2
	有収水量	m ³	90,555	96,090	102,665	108,063
	給水収益	円	22,740,665	24,209,880	25,817,525	27,137,005
	供給単価	円/m ³	251.13	251.95	251.47	251.12
200mm	給水戸数	戸	1	1	1	1
	有収水量	m ³	157,806	138,766	137,356	118,275
	給水収益	円	39,099,980	34,495,910	34,150,460	29,475,615
	供給単価	円/m ³	247.77	248.59	248.63	249.21
計	給水戸数	戸	76,114	77,008	77,455	78,011
	有収水量	m ³	18,744,932	18,732,383	18,493,365	18,290,519
	給水収益	円	2,210,891,025	2,237,359,564	2,228,220,705	2,198,083,640
	供給単価	円/m ³	117.95	119.44	120.49	120.18

(3) 給水原価費用別構成

年度 区分	平成27年度		平成28年度		平成29年度		平成30年度		令和元年度	
	給水 原価 (円)	構成比 (%)	給水 原価 (円)	構成比 (%)	給水 原価 (円)	構成比 (%)	給水 原価 (円)	構成比 (%)	給水 原価 (円)	構成比 (%)
職員給与費	12.13	10.22	10.79	9.61	11.17	9.94	11.19	9.76	10.94	9.04
委託料	11.53	9.71	11.71	10.42	10.88	9.69	11.52	10.05	11.54	9.53
賃借料	0.15	0.13	0.11	0.10	0.10	0.09	0.19	0.17	0.29	0.24
修繕費	4.05	3.41	5.15	4.59	5.49	4.89	6.21	5.42	7.29	6.02
路面復旧費	0.04	0.03	0.08	0.07	0.19	0.17	0.14	0.12	0.28	0.24
動力費	10.36	8.73	8.60	7.66	9.48	8.44	10.61	9.26	10.70	8.83
材料費	0.15	0.13	0.18	0.16	0.15	0.13	0.17	0.15	0.16	0.13
負担金	1.28	1.08	1.28	1.14	2.86	2.54	1.57	1.37	1.51	1.24
受水費	29.12	24.53	25.97	23.13	25.77	22.94	25.97	22.65	26.33	21.74
有形固定資産 減価償却費	36.24	30.53	36.94	32.90	34.99	31.15	36.04	31.43	36.28	29.97
企業債利息	8.96	7.55	8.51	7.57	7.96	7.09	7.51	6.55	6.95	5.74
その他	4.71	3.95	2.98	2.65	3.28	2.93	3.54	3.07	8.81	7.28
合計	118.72	100.00	112.30	100.00	112.32	100.00	114.66	100.00	121.08	100.00
前年度比(%)	99.81	—	94.59	—	100.02	—	102.08	—	105.60	—

(4) 水道料金変遷表(税抜額)

用途区分		料金の種別	施行日	S49. 4. 1	S52. 9. 1	S54. 4. 1
			水量 (m ³)	金額 (円)	金額 (円)	金額 (円)
専用栓	家事用	基本料金	8m ³ まで	160	260	300
		超過料金 (1m ³ につき)	8m ³ 超 20m ³ まで	20	30	40
			20m ³ 超 30m ³ まで			45
			30m ³ 超 50m ³ まで	25	50	75
			50m ³ 超 100m ³ まで	30	65	120
			100m ³ 超		80	140
	業務用	基本料金	8m ³ まで	160	300	400
		超過料金 (1m ³ につき)	8m ³ 超 30m ³ まで	20	35	60
			30m ³ 超 50m ³ まで	25	55	85
			50m ³ 超 100m ³ まで	30	70	120
			100m ³ 超 200m ³ まで	35	85	140
			200m ³ 超 500m ³ まで	40		
			500m ³ 超 1,000m ³ まで	45	100	160
			1,000m ³ 超 5,000m ³ まで	50	110	
			5,000m ³ 超 10,000m ³ まで	51		
			10,000m ³ 超 20,000m ³ まで	52		
			20,000m ³ 超 30,000m ³ まで	53		
			30,000m ³ 超 40,000m ³ まで	54		
			40,000m ³ 超	55		
			農業用	基本料金	8m ³ まで	
	超過料金 (1m ³ につき)	8m ³ 超 50m ³ まで				
		50m ³ 超				
	浴場用	基本料金	(S49のみ) 8m ³ まで 100m ³ まで	160	2,000	2,000
		超過料金 (1m ³ につき)	100m ³ 超	20	20	20
	臨時用	基本料金	8m ³ まで	160	1,300	500
		超過料金 (1m ³ につき)	8m ³ 超	100	380	250
	共用栓	家事用	基本料金	8m ³ まで	160	260
超過料金 (1m ³ につき)			8m ³ 超	20	30	40
備考				市営水道を一本化し、市内統一料金とした。		

S62. 4. 1	H7. 4. 1	H17. 4. 1	H23. 4. 1	備 考
金額 (円)	金額 (円)	金額 (円)	金額 (円)	料金は、左記表により算出した額に消費税法（昭和63年法律第108号）第29条に規定する税率及び当該税率に地方税法（昭和25年法律第226号）第72条の83に規定する税率を乗じて得た率を合計した率に1を加えた率を乗じて得た額とする。 1円未満の端数があるときは、それを切り捨てる。 ※消費税の変遷 H1. 4. 1 消費税法施行 税率3% H9. 4. 1 税率5%に引き上げ ただし、家事用、業務用及び浴場用の基本料金は、3%とする。 H18. 4. 1 家事用、業務用及び浴場用の基本料金を5%とする。 H26. 4. 1 税率8%に引き上げ R1. 10. 1 税率10%に引き上げ
340	400	400	520	
45	50	50	70	
50	60	60	80	
90	110	110	130	
145	175	175	195	
165	200	200	220	
440	500	500	650	
65	75	75	95	
100	120	120	140	
145	175	175	195	
165	200	200	220	
185	225	225	245	
		400	520	用途区分 (1) 家事用：住宅において日常生活の用に使用するもの (2) 業務用：第1号、第3号、第4号及び第5号に掲げる用途以外の用に使用するもの (3) 農業用：植物の栽培耕作の用に使用し、地下水かん養につながるもの (4) 浴場用：公衆浴場（温泉、蒸し風呂及び特殊な浴場を除く。）の用に使用するもの (5) 臨時用：臨時栓を設けて工事その他一時的の用に使用するもの ※秦野市水道事業給水条例第4条の2
		家事用と同額	家事用と同額	
		140	160	
2,000	2,000	2,000		
20	20	20		
1,000	1,300	1,300	1,700	
300	380	380	400	
300				
40				
		農業用料金 の新設		

平成28年4月1日から口径別に変更

1か月当たり（税抜）

用途区分	料金の種別	基本料金		超過料金 (1立方メートルにつき)		
		使用水量	メーターの口径	金額	使用水量	金額
一般用	8立方メートルまでの分		20ミリメートル以下	680 円	8立方メートルを超え 20立方メートルまでの分	85 円
			25ミリメートル	1,110 円	20立方メートルを超え 30立方メートルまでの分	95 円
			40ミリメートル	2,880 円		
			50ミリメートル	5,180 円	30立方メートルを超え 50立方メートルまでの分	140 円
			75ミリメートル	11,600 円	50立方メートルを超え 100立方メートルまでの分	205 円
			100ミリメートル	18,800 円	100立方メートルを超え 500立方メートルまでの分	225 円
			150ミリメートル	38,800 円		
			200ミリメートル	59,000 円	500立方メートルを超える分	245 円
農業用		一般用と同じ		8立方メートルを超え 50立方メートルまでの分	一般用と同額	
				50立方メートルを超える分	170 円	
臨時用	8立方メートルまでの分	全口径	2,200 円	8立方メートルを超える分	415 円	

※ 料金は、上記表により算出した額に消費税法（昭和63年法律第108号）第29条に規定する税率及び当該税率に地方税法（昭和25年法律第226号）第72条の83に規定する税率を乗じて得た率を合計した率に1を加えた率を乗じて得た額とする。

1円未満の端数があるときは、それを切り捨てる。

(5) 水道料金収納体系別状況

年度	項目	件数 (件)	構成比 (%)	前年度 対比 (%)	金額 (円)	構成比 (%)	前年度 対比 (%)
27	窓口納付	23,019	4.98	75.02	292,354,500	13.70	91.52
	コンビニ納付	84,747	18.34	105.51	184,223,277	8.64	105.58
	口座振替	354,446	76.68	99.48	1,657,096,261	77.66	98.74
	合計	462,212	100.00	98.91	2,133,674,038	100.00	98.23
28	窓口納付	18,878	4.07	82.01	307,858,343	12.98	105.30
	コンビニ納付	90,436	19.52	106.71	231,571,888	9.77	125.70
	口座振替	354,093	76.41	99.90	1,832,084,014	77.25	110.56
	合計	463,407	100.00	100.26	2,371,514,245	100.00	111.15
29	窓口納付	15,967	3.45	84.58	301,468,932	12.46	97.92
	コンビニ納付	93,738	20.22	103.65	249,827,205	10.32	107.88
	口座振替	353,770	76.33	99.91	1,868,568,958	77.22	101.99
	合計	463,475	100.00	100.01	2,419,865,095	100.00	102.04
30	窓口納付	14,564	3.12	91.21	294,988,378	12.26	97.85
	コンビニ納付	99,605	21.33	106.26	264,587,310	11.00	105.91
	口座振替	352,726	75.55	99.70	1,846,031,807	76.74	98.79
	合計	466,895	100.00	100.74	2,405,607,495	100.00	99.41
元	窓口納付	14,177	3.00	97.34	282,412,245	11.83	95.74
	コンビニ納付	106,185	22.48	106.61	283,666,784	11.88	107.21
	口座振替	351,981	74.52	99.79	1,821,270,828	76.29	98.66
	合計	472,343	100.00	101.17	2,387,349,857	100.00	99.24

※1 件数は、延件数。

※2 金額は、現年度分と過年度分の合算額で還付金を含まないため、決算数値と一致しない。

(6) 指定給水装置工事事業者の届出状況

(単位:件)

年度		平成27年度	平成28年度	平成29年度	平成30年度	令和元年度
区分						
新	規	10	12	10	20	20
変	更	20	42	46	51	64
取	消	2	7	2	2	4
年度末現在登録		396	401	409	427	443

(7) 指定給水装置工事事業者の給水装置工事申請状況

(単位:件)

年度		平成27年度	平成28年度	平成29年度	平成30年度	令和元年度
区分						
新	設	624	590	550	581	600
増設・改造・撤去		488	517	550	498	424
計		1,112	1,107	1,100	1,079	1,024

(8) 修繕工事実施状況

(単位:件)

年度		平成27年度	平成28年度	平成29年度	平成30年度	令和元年度
区分						
直 営 工 事	給水管修理	207	211	167	144	137
	配水管修理	3	5	1	0	1
	制水弁・空気弁修理	5	5	4	3	6
	消火栓修理	2	0	2	3	2
	路面補修	23	28	29	25	27
	水圧調査	22	20	29	14	23
	取出・漏水調査	211	97	181	200	170
	立会・管切廻し等	432	219	284	261	247
	計	905	585	697	650	613
指定給水装置工事事業者工事		667	813	777	603	516
計		1,572	1,398	1,474	1,253	1,129

(9) 量水器新設及び取替状況

(単位:個)

口径(mm) 年度・区分		13	20	25	40	50	75	100	150	200	計
		27	新設	367	236	3	2	1	0	0	0
撤去	334		25	8	3	0	0	0	0	0	370
取替	8,552		1,900	41	28	10	1	4	0	0	10,536
28	新設	251	275	6	2	2	0	0	0	0	536
	撤去	340	17	11	11	1	0	0	0	0	380
	取替	9,922	1,788	136	47	3	4	1	0	0	11,901
29	新設	484	190	1	2	1	0	0	0	0	678
	撤去	331	16	7	2	0	0	0	0	0	356
	取替	11,058	975	97	51	11	13	4	0	1	12,210
30	新設	386	319	5	2	1	0	0	0	0	713
	撤去	315	11	9	6	0	0	0	0	0	341
	取替	9,504	2,309	167	92	9	7	5	2	0	12,095
元	新設	482	315	8	4	1	0	0	0	0	810
	撤去	269	19	11	1	2	0	0	0	0	302
	取替	10,822	820	35	15	3	4	3	0	0	11,702

- 備考:
- 1 新設には、受水槽以降の量水器個数は含まない。
 - 2 取替には、検定満了量水器の取替のほか、故障量水器の取替などのすべての取替個数を計上している。
 - 3 「(10)水道利用加入金調定額状況」の表における「件数」と本表の「新設」の個数とは、計上の時点が異なるので、一致しない。

(10) 水道利用加入金調定額状況

口径 (mm)	年度		平成27年度	平成28年度	平成29年度	平成30年度	令和元年度
	区分						
13	件数	実数 (件)	416	430	445	417	383
		構成比 (%)	52.46	54.43	55.14	51.74	50.00
		前年度比 (%)	87.76	103.37	103.49	96.98	86.07
	金額	実数 (円)	62,532,000	64,800,000	68,121,000	62,694,000	58,170,000
		構成比 (%)	48.97	48.87	51.53	50.14	47.75
		前年度比 (%)	86.65	103.63	105.13	96.75	85.39
20	件数	実数 (件)	362	340	342	371	374
		構成比 (%)	45.65	43.04	42.38	46.03	48.83
		前年度比 (%)	108.06	93.92	100.59	109.12	109.36
	金額	実数 (円)	54,189,000	49,599,000	52,461,000	57,240,000	57,037,000
		構成比 (%)	42.44	37.40	39.69	45.79	46.83
		前年度比 (%)	105.35	91.53	105.77	115.41	108.72
25	件数	実数 (件)	9	12	16	15	5
		構成比 (%)	1.13	1.52	1.98	1.86	0.65
		前年度比 (%)	225.00	133.33	133.33	125.00	31.25
	金額	実数 (円)	3,186,000	4,482,000	5,994,000	450,000	2,022,000
		構成比 (%)	2.50	3.38	4.53	0.36	1.66
		前年度比 (%)	203.45	140.68	133.73	10.04	33.73
40	件数	実数 (件)	6	3	3	2	4
		構成比 (%)	0.76	0.38	0.37	0.25	0.52
		前年度比 (%)	150.00	50.00	100.00	66.67	133.33
	金額	実数 (円)	7,776,000	3,456,000	3,726,000	2,592,000	4,582,000
		構成比 (%)	6.09	2.61	2.82	2.07	3.76
		前年度比 (%)	163.64	44.44	107.81	75.00	122.97
50	件数	実数 (件)	0	5	1	1	0
		構成比 (%)	0.00	0.63	0.13	0.12	0.00
		前年度比 (%)	皆減	皆増	20.00	20.00	皆減
	金額	実数 (円)	0	10,260,000	1,890,000	2,052,000	0
		構成比 (%)	0.00	7.74	1.43	1.64	0.00
		前年度比 (%)	皆減	皆増	18.42	20.00	皆減
75	件数	実数 (件)	0	0	0	0	0
		構成比 (%)	0.00	0.00	0.00	0.00	0.00
		前年度比 (%)	—	—	—	—	—
	金額	実数 (円)	0	0	0	0	0
		構成比 (%)	0.00	0.00	0.00	0.00	0.00
		前年度比 (%)	—	—	—	—	—
100	件数	実数 (件)	0	0	0	0	0
		構成比 (%)	0.00	0.00	0.00	0.00	0.00
		前年度比 (%)	—	—	—	—	—
	金額	実数 (円)	0	0	0	0	0
		構成比 (%)	0.00	0.00	0.00	0.00	0.00
		前年度比 (%)	—	—	—	—	—
合計	件数	実数 (件)	793	790	807	806	766
		構成比 (%)	100.00	100.00	100.00	100.00	100.00
		前年度比 (%)	96.83	99.62	102.15	102.03	94.92
	金額	実数 (円)	127,683,000	132,597,000	132,192,000	125,028,000	121,811,000
		構成比 (%)	100.00	100.00	100.00	100.00	100.00
		前年度比 (%)	95.27	103.85	99.69	94.29	92.15

備考: 「(9) 量水器新設及び取替状況」の表における「新設」の個数と本表の「件数」とは、計上の時点が異なるので、一致しない。

(11) 地下水利用協力金の推移

年度	地下水 揚水量 (m ³ /年)	日平均 揚水量 (m ³ /日)	協力金対象 揚水量 (m ³ /年)	日平均 揚水量 (m ³ /日)	協力金額 (円)	1m ³ 当たりの 協力金額 (円)	協定締結 事業所数 (社)	協力金対象 事業所数 (社)
27	1,494,076	4,082	1,453,935	3,973	29,078,700	20.00	33	20
28	1,541,381	4,223	1,500,476	4,111	30,009,520	20.00	33	22
29	1,626,989	4,458	1,582,642	4,336	31,652,840	20.00	34	23
30	1,578,054	4,323	1,536,795	4,210	30,735,900	20.00	34	21
元	1,455,443	3,977	1,408,021	3,847	28,160,420	20.00	33	18

(12) 年度別水道債の借入額及び償還額

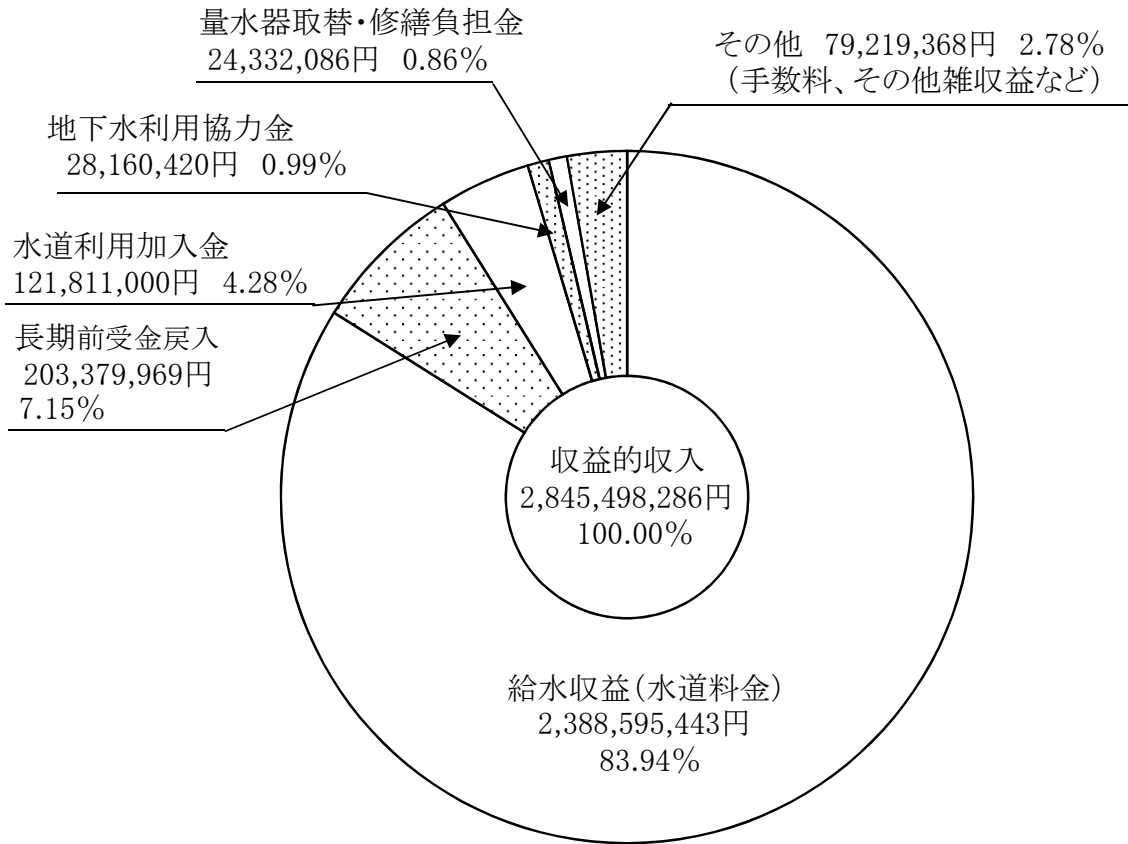
単位:円

		平成27年度	平成28年度	平成29年度	平成30年度	令和元年度
財政融資資金	借入額	0	0	0	0	0
	償還額	241,732,784	250,779,292	260,115,258	267,552,482	258,599,566
	残 額	3,611,435,387	3,360,656,095	3,100,540,837	2,832,988,355	2,574,388,789
地方公共団体金融機構 (旧公営企業金融公庫 を含む)	借入額	332,000,000	318,000,000	360,000,000	193,700,000	417,100,000
	償還額	164,251,567	173,410,829	188,575,650	205,479,712	217,857,319
	残 額	3,892,152,987	4,036,742,158	4,208,166,508	4,196,386,796	4,395,629,477
神奈川県市町村 振興資金	借入額	0	0	0	0	0
	償還額	29,267,207	13,054,046	13,171,532	13,290,076	13,409,687
	残 額	66,455,713	53,401,667	40,230,135	26,940,059	13,530,372
計	借入額	332,000,000	318,000,000	360,000,000	193,700,000	417,100,000
	償還額	435,251,558	437,244,167	461,862,440	486,322,270	489,866,572
	残 額	7,570,044,087	7,450,799,920	7,348,937,480	7,056,315,210	6,983,548,638

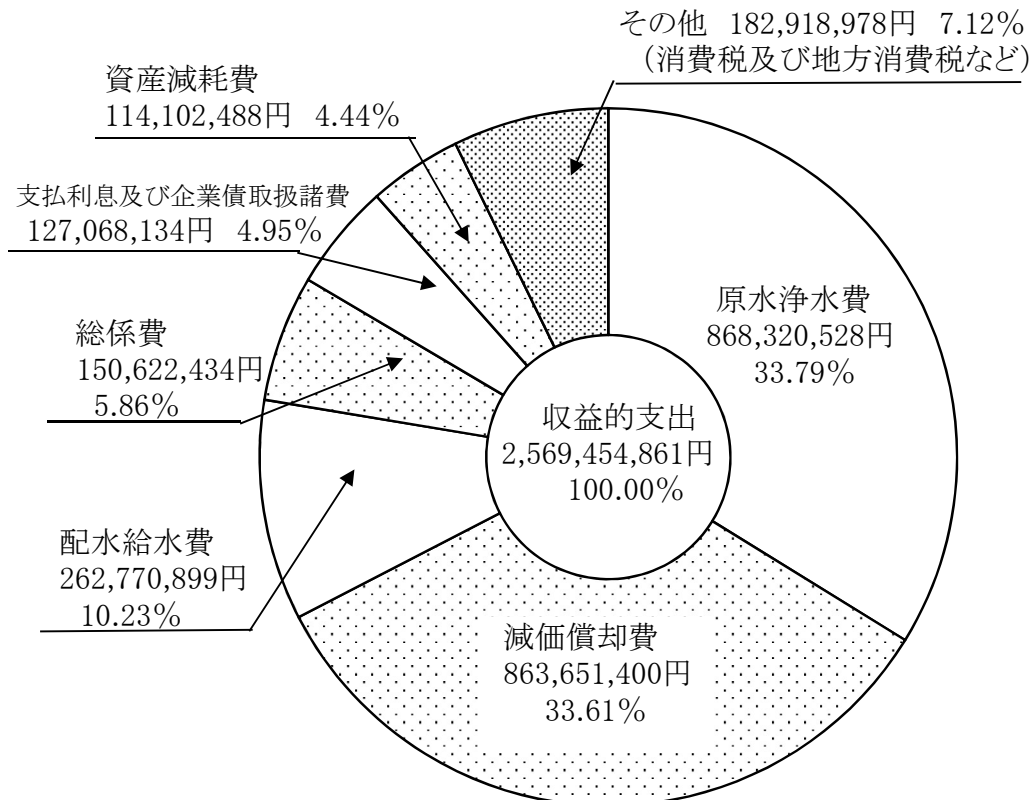
4 財 務 状 況

(1) 令和元年度収益的収入及び収益的支出構成表(税込額)

ア 収益的収入



イ 収益的支出



(2) 収益的收入及び収益的支出(税込額)

ア 収益的收入

科目	平成27年度			平成28年度		
	金額 (円)	構成比 (%)	前年度 対比(%)	金額 (円)	構成比 (%)	前年度 対比(%)
営業収益	2,156,402,805	82.06	99.40	2,413,655,153	83.22	111.93
給水収益	2,130,617,462	81.08	99.61	2,387,403,598	82.32	112.05
受託給水工事収益	16,137,264	0.61	81.73	15,790,463	0.54	97.85
その他の営業収益	9,648,079	0.37	90.75	10,461,092	0.36	108.43
営業外収益	467,004,364	17.78	94.63	486,694,514	16.78	104.22
受取利息	1,406,002	0.05	110.23	660,614	0.02	46.99
補助金	2,972,000	0.12	96.31	2,916,000	0.10	98.12
交付金	483,000	0.02	111.81	369,000	0.01	76.40
水道利用加入金	127,683,000	4.86	95.27	132,597,000	4.57	103.85
引当金戻入益	301,790	0.01	皆増	0	0.00	皆減
長期前受金戻入	208,070,236	7.92	97.91	210,587,515	7.26	101.21
雑収益	126,088,336	4.80	88.68	139,564,385	4.82	110.69
特別利益	4,259,246	0.16	874.41	12,176	0.00	0.29
固定資産売却益	4,197,648	0.16	2854.94	0	0.00	0.00
過年度損益修正益	61,598	0.00	18.11	12,176	0.00	19.77
合計	2,627,666,415	100.00	98.66	2,900,361,843	100.00	110.38

イ 収益的支出

科目	平成27年度			平成28年度		
	金額 (円)	構成比 (%)	前年度 対比(%)	金額 (円)	構成比 (%)	前年度 対比(%)
営業費用	2,382,502,676	91.77	99.44	2,257,806,493	90.52	94.77
原水浄水費	937,117,462	36.10	97.61	828,480,245	33.21	88.41
配水給水費	189,007,894	7.28	98.96	201,167,331	8.06	106.43
受託工事費	13,598,449	0.52	98.71	22,096,041	0.89	162.49
業務費	145,291,155	5.60	101.92	140,845,802	5.65	96.94
総係費	160,224,040	6.17	99.18	148,580,685	5.96	92.73
減価償却費	892,313,335	34.37	100.74	900,568,159	36.11	100.93
資産減耗費	44,950,341	1.73	109.03	16,068,230	0.64	35.75
その他の営業費用	0	0.00	—	0	0.00	—
営業外費用	211,128,073	8.13	98.06	234,833,854	9.41	111.23
支払利息及び企業債取扱諸費	169,397,068	6.52	95.58	159,460,107	6.39	94.13
消費税及び地方消費税	41,248,800	1.59	109.56	75,105,200	3.01	182.08
雑支出	482,205	0.02	110.43	268,547	0.01	55.69
特別損失	2,640,065	0.10	8.65	1,744,624	0.07	66.08
固定資産売却損	0	0.00	—	0	0.00	—
過年度損益修正損	2,640,065	0.10	67.24	1,744,624	0.07	66.08
減損損失	0	0.00	—	0	0.00	—
その他特別損失	—	—	—	—	—	—
合計	2,596,270,814	100.00	98.28	2,494,384,971	100.00	96.08

平成29年度			平成30年度			令和元年度		
金額 (円)	構成比 (%)	前年度 対比(%)	金額 (円)	構成比 (%)	前年度 対比(%)	金額 (円)	構成比 (%)	前年度 対比(%)
2,442,985,757	84.97	101.22	2,446,464,840	84.67	100.14	2,426,437,159	85.27	99.18
2,415,994,995	84.03	101.20	2,406,121,764	83.28	99.59	2,388,595,443	83.94	99.27
15,900,231	0.55	100.70	16,311,574	0.56	102.59	16,179,997	0.57	99.19
11,090,531	0.39	106.02	24,031,502	0.83	216.68	21,661,719	0.76	90.14
428,999,673	14.92	88.15	434,779,229	15.05	101.35	417,900,329	14.69	96.12
170,456	0.01	25.80	211,104	0.01	123.85	439,247	0.02	208.07
3,097,000	0.11	106.21	2,722,000	0.09	87.89	1,864,000	0.07	68.48
96,000	0.00	26.02	0	0.00	皆減	0	0.00	—
132,192,000	4.60	99.69	128,628,000	4.45	97.30	121,811,000	4.28	94.70
—	—	—	2,138,452	0.07	皆増	406,121	0.01	18.99
210,301,699	7.31	99.86	205,870,678	7.13	97.89	203,379,969	7.15	98.79
83,142,518	2.89	59.57	95,208,995	3.30	114.51	89,999,992	3.16	94.53
3,277,796	0.11	26920.14	8,109,597	0.28	247.41	1,160,798	0.04	14.31
3,165,267	0.11	皆増	8,030,385	0.28	253.70	1,061,175	0.04	13.21
112,529	0.00	924.19	79,212	0.00	70.39	99,623	0.00	125.77
2,875,263,226	100.00	99.13	2,889,353,666	100.00	100.49	2,845,498,286	100.00	98.48

平成29年度			平成30年度			令和元年度		
金額 (円)	構成比 (%)	前年度 対比(%)	金額 (円)	構成比 (%)	前年度 対比(%)	金額 (円)	構成比 (%)	前年度 対比(%)
2,266,482,465	91.34	100.38	2,287,980,638	91.62	100.95	2,388,519,752	92.95	104.39
852,376,315	34.35	102.88	871,153,726	34.88	102.20	868,320,528	33.79	99.67
239,785,875	9.66	119.20	238,453,043	9.55	99.44	262,770,899	10.23	110.20
21,444,656	0.86	97.05	17,523,102	0.70	81.71	17,730,784	0.69	101.19
121,170,565	4.88	86.03	125,021,748	5.01	103.18	111,321,219	4.33	89.04
144,551,017	5.83	97.29	140,059,476	5.61	96.89	150,622,434	5.86	107.54
863,034,475	34.79	95.83	870,662,805	34.86	100.88	863,651,400	33.61	99.19
24,119,562	0.97	150.11	25,106,738	1.01	104.09	114,102,488	4.44	454.47
0	0.00	—	0	0.00	—	0	0.00	—
212,737,914	8.58	90.59	208,550,573	8.35	98.03	178,680,819	6.96	85.68
149,173,622	6.01	93.55	138,924,598	5.56	93.13	127,068,134	4.95	91.47
63,157,800	2.55	84.09	69,178,600	2.77	109.53	39,756,700	1.55	57.47
406,492	0.02	151.37	447,375	0.02	110.06	11,855,985	0.46	2650.12
1,896,020	0.08	108.68	784,156	0.03	41.36	2,254,290	0.09	287.48
0	0.00	—	75,835	0.00	皆増	466,129	0.02	614.66
1,896,020	0.08	108.68	708,321	0.03	37.36	1,730,010	0.07	244.24
0	0.00	—	0	0.00	—	0	0.00	—
—	—	—	—	—	—	58,151	0.00	皆増
2,481,116,399	100.00	99.47	2,497,315,367	100.00	100.65	2,569,454,861	100.00	102.89

(3) 資本的収入及び資本的支出(補填財源を含む)(税込額)

ア 資本的収入

年度 科目	平成27年度			平成28年度		
	金額 (円)	構成比 (%)	前年度 対比(%)	金額 (円)	構成比 (%)	前年度 対比(%)
企業債	332,000,000	93.70	113.70	318,000,000	98.56	95.78
工事負担金	3,525,697	0.99	57.88	4,629,767	1.44	131.31
補助金	—	—	—	—	—	—
固定資産売却代金	37,429	0.01	18.99	0	0.00	皆減
繰入金	—	—	—	—	—	—
その他資本的収入	18,783,000	5.30	皆増	0	0.00	皆減
合計	354,346,126	100.00	118.79	322,629,767	100.00	91.05

イ 資本的支出

年度 科目	平成27年度			平成28年度		
	金額 (円)	構成比 (%)	前年度 対比(%)	金額 (円)	構成比 (%)	前年度 対比(%)
建設改良費	727,446,686	62.01	107.37	610,912,101	56.06	83.98
事務費	87,253,123	7.44	85.20	85,364,488	7.83	97.84
水道施設耐震化事業費	353,433,279	30.13	101.16	378,391,075	34.72	107.06
水道施設整備事業費	223,778,304	19.07	122.18	116,218,236	10.66	51.93
第4次拡張整備事業費	3,939,840	0.34	皆増	15,919,200	1.46	404.06
固定資産購入費	59,042,140	5.03	138.75	15,019,102	1.38	25.44
企業債償還金	435,251,558	37.10	98.90	437,244,167	40.12	100.46
基金積立金	10,473,554	0.89	100.79	40,237,319	3.69	384.18
その他資本的支出	—	—	—	1,377,023	0.13	皆増
合計	1,173,171,798	100.00	104.01	1,089,770,610	100.00	92.89

ウ 補填財源

年度 科目	平成27年度			平成28年度		
	金額 (円)	構成比 (%)	前年度 対比(%)	金額 (円)	構成比 (%)	前年度 対比(%)
過年度分損益勘定留保資金	735,980,944	89.88	99.42	711,851,205	92.79	96.72
減債積立金	18,000,000	2.20	90.00	5,000,000	0.65	27.78
建設改良積立金	19,079,000	2.33	72.57	13,526,000	1.77	70.89
当年度分消費税及び地方 消費税資本的収支調整額	45,765,728	5.59	106.09	36,763,638	4.79	80.33
合計	818,825,672	100.00	98.69	767,140,843	100.00	93.69

平成29年度			平成30年度			令和元年度		
金額 (円)	構成比 (%)	前年度 対比(%)	金額 (円)	構成比 (%)	前年度 対比(%)	金額 (円)	構成比 (%)	前年度 対比(%)
360,000,000	96.98	113.21	193,700,000	83.36	53.81	417,100,000	72.95	215.33
10,424,086	2.81	225.15	4,518,885	1.94	43.35	24,746,321	4.33	547.62
—	—	—	13,000,000	5.59	皆増	13,000,000	2.27	100.00
—	—	—	3,152,780	1.36	皆増	755,935	0.13	23.98
—	—	—	17,604,621	7.58	皆増	14,000,000	2.45	79.52
767,067	0.21	皆増	403,155	0.17	52.56	102,135,016	17.87	25333.93
371,191,153	100.00	115.05	232,379,441	100.00	62.60	571,737,272	100.00	246.04

平成29年度			平成30年度			令和元年度		
金額 (円)	構成比 (%)	前年度 対比(%)	金額 (円)	構成比 (%)	前年度 対比(%)	金額 (円)	構成比 (%)	前年度 対比(%)
727,921,562	58.61	119.15	591,343,722	53.32	81.24	1,068,578,810	67.57	180.70
84,685,925	6.82	99.21	84,327,452	7.60	99.58	86,558,929	5.47	102.65
435,944,601	35.10	115.21	319,643,418	28.82	73.32	454,331,570	28.73	142.14
174,955,086	14.09	150.54	128,384,406	11.58	73.38	242,513,718	15.34	188.90
10,565,640	0.85	66.37	54,385,132	4.90	514.74	279,064,909	17.65	513.13
21,770,310	1.75	144.95	4,603,314	0.42	21.14	6,109,684	0.38	132.72
461,862,440	37.19	105.63	486,322,270	43.85	105.30	489,866,572	30.98	100.73
52,106,373	4.20	129.50	31,402,493	2.83	60.27	22,773,709	1.44	72.52
0	0.00	皆減	0	0.00	—	68,000	0.01	皆増
1,241,890,375	100.00	113.96	1,109,068,485	100.00	89.30	1,581,287,091	100.00	142.58

平成29年度			平成30年度			令和元年度		
金額 (円)	構成比 (%)	前年度 対比(%)	金額 (円)	構成比 (%)	前年度 対比(%)	金額 (円)	構成比 (%)	前年度 対比(%)
810,535,219	93.09	113.86	616,366,586	70.31	76.04	663,336,775	65.71	107.62
0	0.00	皆減	130,000,000	14.83	皆増	134,000,000	13.27	103.08
13,086,000	1.50	96.75	93,290,000	10.64	712.90	140,853,000	13.95	150.98
47,078,003	5.41	128.06	37,032,458	4.22	78.66	71,360,044	7.07	192.70
870,699,222	100.00	113.50	876,689,044	100.00	100.69	1,009,549,819	100.00	115.15

(4) 損益計算書(税抜額)

科目	年度	平成27年度			平成28年度		
		金額 (円)	構成比 (%)	前年度 対比(%)	金額 (円)	構成比 (%)	前年度 対比(%)
水道事業収益		2,454,230,173	100.00	98.32	2,707,870,028	100.00	110.33
営業収益		1,998,967,008	81.45	98.98	2,237,142,580	82.62	111.91
給水収益		1,973,181,665	80.40	99.18	2,210,891,025	81.65	112.05
受託給水工事収益		16,137,264	0.66	82.20	15,790,463	0.58	97.85
その他の営業収益		9,648,079	0.39	90.75	10,461,092	0.39	108.43
営業外収益		451,008,184	18.38	94.76	470,716,163	17.38	104.37
受取利息		1,406,002	0.06	110.23	660,614	0.02	46.99
補助金		2,972,000	0.12	96.31	2,916,000	0.11	98.12
交付金		483,000	0.02	111.81	369,000	0.01	76.40
水道利用加入金		118,225,000	4.82	95.27	122,775,000	4.53	103.85
引当金戻入益		301,790	0.01	皆増	0	0.00	皆減
長期前受金戻入		208,070,236	8.48	97.91	210,587,515	7.78	101.21
雑収益		119,550,156	4.87	88.84	133,408,034	4.93	111.59
特別利益		4,254,981	0.17	913.20	11,285	0.00	0.27
固定資産売却益		4,197,648	0.17	3,083.33	0	0.00	皆減
過年度損益修正益		57,333	0.00	17.38	11,285	0.00	19.68
水道事業費用		2,468,985,463	100.00	98.06	2,339,048,677	100.00	94.74
営業費用		2,295,755,480	92.98	99.43	2,177,105,746	93.07	94.83
原水浄水費		871,598,781	35.30	97.43	770,932,444	32.96	88.45
配水給水費		180,022,797	7.29	99.02	190,491,338	8.14	105.82
受託工事費		13,555,767	0.55	98.77	21,801,252	0.93	160.83
業務費		135,603,327	5.49	101.90	131,611,863	5.63	97.06
総係費		157,711,132	6.39	99.07	145,632,460	6.23	92.34
減価償却費		892,313,335	36.14	100.74	900,568,159	38.50	100.93
資産減耗費		44,950,341	1.82	110.03	16,068,230	0.69	35.75
その他の営業費用		0	0.00	皆減	0	0.00	—
営業外費用		170,773,383	6.92	95.38	160,304,373	6.86	93.87
支払利息及び企業債取扱諸費		169,397,068	6.86	95.58	159,460,107	6.82	94.13
雑支出		1,376,315	0.06	75.96	844,266	0.04	61.34
特別損失		2,456,600	0.10	8.21	1,638,558	0.07	66.70
固定資産売却損		0	0.00	—	0	0.00	—
過年度損益修正損		2,456,600	0.10	73.96	1,638,558	0.07	66.70
減損損失		0	0.00	—	0	0.00	—
その他特別損失		0	0.00	皆減	—	—	—
当年度純利益(純損失)		△ 14,755,290		67.70	368,821,351		△ 2,499.59

平成29年度			平成30年度			令和元年度		
金額 (円)	構成比 (%)	前年度 対比(%)	金額 (円)	構成比 (%)	前年度 対比(%)	金額 (円)	構成比 (%)	前年度 対比(%)
2,684,042,684	100.00	99.12	2,699,100,526	100.00	100.56	2,641,932,186	100.00	97.88
2,264,350,326	84.36	101.22	2,267,800,361	84.02	100.15	2,235,204,084	84.60	98.56
2,237,359,564	83.36	101.20	2,228,220,705	82.56	99.59	2,198,083,640	83.20	98.65
15,900,231	0.59	100.70	16,307,661	0.60	102.56	16,166,173	0.61	99.13
11,090,531	0.41	106.02	23,271,995	0.86	209.84	20,954,271	0.79	90.04
416,421,064	15.52	88.47	423,194,253	15.68	101.63	405,651,195	15.36	95.85
170,456	0.00	25.80	211,104	0.00	123.85	439,247	0.02	208.07
3,097,000	0.12	106.21	2,722,000	0.10	87.89	1,864,000	0.07	68.48
96,000	0.00	26.02	0	0.00	皆減	0	0.00	—
122,400,000	4.56	99.69	119,100,000	4.41	97.30	111,750,000	4.23	93.83
0	0.00	—	2,138,452	0.08	皆増	406,121	0.02	18.99
210,301,699	7.84	99.86	205,870,678	7.63	97.89	203,379,969	7.70	98.79
80,355,909	3.00	60.23	93,152,019	3.46	115.92	87,811,858	3.32	94.27
3,271,294	0.12	28987.98	8,105,912	0.30	247.79	1,076,907	0.04	13.29
3,165,267	0.12	皆増	8,030,151	0.30	253.70	982,570	0.04	12.24
106,027	0.00	939.54	75,761	0.00	71.45	94,337	0.00	124.52
2,337,425,932	100.00	99.93	2,344,488,284	100.00	100.30	2,437,720,147	100.00	103.98
2,185,393,479	93.49	100.38	2,203,160,695	93.97	100.81	2,291,259,406	93.99	104.00
793,394,833	33.94	102.91	810,810,087	34.58	102.20	803,215,840	32.95	99.06
227,616,542	9.74	119.49	225,351,786	9.61	99.01	244,991,862	10.05	108.72
21,378,834	0.92	98.06	17,465,817	0.74	81.70	17,668,491	0.73	101.16
113,920,126	4.87	86.56	117,359,988	5.01	103.02	103,932,648	4.26	88.56
141,943,395	6.07	97.47	136,812,314	5.84	96.39	145,821,457	5.98	106.59
863,034,475	36.92	95.83	870,662,805	37.14	100.88	863,651,400	35.43	99.19
24,105,274	1.03	150.02	24,697,898	1.05	102.46	111,977,708	4.59	453.39
0	0.00	—	—	—	—	0	0.00	—
150,261,690	6.43	93.74	140,593,234	6.00	93.57	144,334,246	5.92	102.66
149,173,622	6.38	93.55	138,924,598	5.93	93.13	127,068,134	5.21	91.47
1,088,068	0.05	128.88	1,668,636	0.07	153.36	17,266,112	0.71	1034.74
1,770,763	0.08	108.07	734,355	0.03	41.47	2,126,495	0.09	289.57
0	0.00	—	75,835	0.00	皆増	466,129	0.02	614.66
1,770,763	0.08	108.07	658,520	0.03	37.19	1,602,215	0.07	243.31
0	0.00	—	0	0.00	—	0	0.00	—
—	—	—	—	—	—	58,151	0.00	皆増
346,616,752	93.98		354,612,242	102.31		204,212,039	57.59	

(5) 貸借対照表(税抜額)

ア 資産の部

科目	年度	平成27年度			平成28年度		
		金額 (円)	構成比 (%)	前年度 対比(%)	金額 (円)	構成比 (%)	前年度 対比(%)
固定資産		20,665,745,660	93.35	99.15	20,402,496,803	91.56	98.73
有形固定資産		20,256,414,323	91.50	99.08	19,952,928,147	89.54	98.50
土地		1,619,198,314	7.31	100.94	1,644,286,962	7.38	101.55
立木		4,523,292	0.02	100.00	4,523,292	0.02	100.00
建物		888,991,426	4.02	97.41	860,525,843	3.86	96.80
構築物		15,799,702,726	71.37	98.77	15,577,405,824	69.91	98.59
機械及び装置		1,682,425,135	7.60	97.71	1,583,392,629	7.11	94.11
車両運搬具		2,918,430	0.01	91.41	2,697,932	0.01	92.44
工具器具及び備品		35,115,670	0.16	193.43	32,463,235	0.15	92.45
建設仮勘定		223,539,330	1.01	121.54	247,632,430	1.11	110.78
無形固定資産		624,633	0.00	100.00	624,633	0.00	100.00
施設利用権		—	—	—	—	—	—
電話加入権		624,633	0.00	100.00	624,633	0.00	100.00
その他無形固定資産		—	—	—	—	—	—
投資		408,706,704	1.85	102.63	448,944,023	2.01	109.85
基金		406,962,704	1.84	102.64	447,200,023	2.01	109.89
出資金		1,744,000	0.01	100.00	1,744,000	0.01	100.00
流動資産		1,473,202,277	6.65	80.31	1,880,732,467	8.44	127.66
現金預金		1,156,448,423	5.22	76.27	1,566,098,401	7.03	135.42
未収金		243,099,453	1.07	99.71	244,820,065	1.06	97.54
貸倒引当金(△)		△ 7,000,000			△ 7,700,000		
貯蔵品		76,124,401	0.34	102.21	77,514,001	0.35	101.83
前払金		4,530,000	0.02	皆増	0	0.00	皆減
資産合計		22,138,947,937	100.00	81.35	22,283,229,270	100.00	100.65

平成29年度			平成30年度			令和元年度		
金額 (円)	構成比 (%)	前年度 対比(%)	金額 (円)	構成比 (%)	前年度 対比(%)	金額 (円)	構成比 (%)	前年度 対比(%)
20,292,666,114	90.27	99.46	20,051,553,522	89.73	98.81	20,283,582,008	89.77	101.16
19,788,661,085	88.03	99.18	19,533,804,211	87.41	98.71	19,754,629,578	87.43	101.13
1,644,639,002	7.32	100.02	1,641,722,002	7.35	99.82	1,641,344,768	7.26	99.98
4,523,292	0.02	100.00	4,523,292	0.02	100.00	3,651,553	0.02	80.73
835,778,115	3.72	97.12	810,217,996	3.62	96.94	755,683,196	3.35	93.27
15,374,479,308	68.39	98.70	15,116,053,886	67.65	98.32	14,935,679,499	66.10	98.81
1,662,474,304	7.40	104.99	1,657,094,325	7.41	99.68	1,860,568,774	8.24	112.28
2,440,834	0.01	90.47	1,926,186	0.01	78.92	1,046,438	0.00	54.33
29,589,335	0.13	91.15	27,716,205	0.12	93.67	24,915,313	0.11	89.89
234,736,895	1.04	94.79	274,550,319	1.23	116.96	531,740,037	2.35	193.68
2,954,633	0.01	473.02	2,901,043	0.01	98.19	5,330,453	0.02	183.74
2,330,000	0.01	皆増	2,276,410	0.01	97.70	2,222,820	0.01	97.65
624,633	0.00	100.00	624,633	0.00	100.00	624,633	0.00	100.00
—	—	—	—	—	—	2,483,000	0.01	皆増
501,050,396	2.23	111.61	514,848,268	2.31	102.75	523,621,977	2.32	101.70
499,306,396	2.22	111.65	513,104,268	2.30	102.76	521,877,977	2.31	101.71
1,744,000	0.01	100.00	1,744,000	0.01	100.00	1,744,000	0.01	100.00
2,187,134,910	9.73	116.29	2,293,977,418	10.27	104.89	2,310,704,656	10.23	100.73
1,865,627,244	8.30	119.13	1,846,937,252	8.26	99.00	1,825,943,606	8.08	98.86
223,945,765	0.98	89.68	271,756,396	1.21	120.32	391,358,393	1.73	143.27
△ 4,400,000			△ 2,300,000			△ 2,000,000		
78,791,901	0.35	101.65	79,533,770	0.36	100.94	79,357,997	0.35	99.78
23,170,000	0.10	皆増	98,050,000	0.44	423.18	16,044,660	0.07	16.36
22,479,801,024	100.00	100.88	22,345,530,940	100.00	99.40	22,594,286,664	100.00	101.11

イ 負債の部

科目	年度	平成27年度			平成28年度		
		金額 (円)	構成比 (%)	前年度 対比(%)	金額 (円)	構成比 (%)	前年度 対比(%)
固定負債		7,165,400,920	32.37	98.77	7,038,933,480	31.58	98.24
建設改良費等の財源 に充てるための企業債		7,132,799,920	32.22	98.55	6,988,937,480	31.36	97.98
引当金		32,601,000	0.15	193.18	49,996,000	0.22	153.36
退職給付引当金		32,601,000	0.15	193.18	49,996,000	0.22	153.36
流動負債		613,089,139	2.76	65.97	683,558,746	3.07	111.49
建設改良費等の財源 に充てるための企業債		437,244,167	1.97	100.46	461,862,440	2.07	105.63
未払金		138,947,149	0.63	55.88	195,080,805	0.88	140.40
前受金		486,980	0.00	36.07	1,404,000	0.01	288.31
預り金		12,532,707	0.06	6.14	1,400,000	0.01	11.17
引当金		23,153,000	0.10	99.71	23,271,000	0.10	100.51
賞与引当金		19,782,000	0.09	100.65	19,621,000	0.09	99.19
法定福利費引当金		3,371,000	0.01	94.53	3,650,000	0.01	108.28
退職給付引当金		—	—	—	—	—	—
その他流動負債		725,136	0.00	4.33	540,501	0.00	74.54
繰延収益		4,198,712,594	18.97	97.27	4,030,170,409	18.09	95.99
長期前受金		9,370,672,695	42.33	100.86	9,398,202,848	42.18	100.29
受贈財産評価額		3,097,579,303	13.99	102.24	3,131,820,703	14.06	101.11
工事負担金		4,574,817,933	20.67	99.90	4,570,100,325	20.51	99.90
国庫補助金		88,561,878	0.40	100.00	88,555,735	0.40	99.99
県補助金		542,422,732	2.45	99.51	542,411,762	2.43	100.00
その他長期前受金		1,067,290,849	4.82	101.79	1,065,314,323	4.78	99.81
収益化累計額		△ 5,171,960,101	△ 23.36	103.97	△ 5,368,032,439	△ 24.09	103.79
受贈財産評価額		△ 1,217,997,478	△ 5.50	106.15	△ 1,286,081,283	△ 5.77	105.59
工事負担金		△ 2,920,105,090	△ 13.20	103.46	△ 3,016,121,243	△ 13.54	103.29
国庫補助金		△ 42,861,829	△ 0.19	105.93	△ 45,250,778	△ 0.20	105.57
県補助金		△ 450,433,877	△ 2.03	100.76	△ 456,341,544	△ 2.05	101.31
その他長期前受金		△ 540,561,827	△ 2.44	104.53	△ 564,237,591	△ 2.53	104.38
負債合計		11,977,202,653	54.10	95.81	11,752,662,635	52.74	98.13

平成29年度			平成30年度			令和元年度		
金額 (円)	構成比 (%)	前年度 対比(%)	金額 (円)	構成比 (%)	前年度 対比(%)	金額 (円)	構成比 (%)	前年度 対比(%)
6,913,122,210	30.75	98.21	6,611,027,017	29.59	95.63	6,520,162,373	28.86	98.63
6,862,615,210	30.53	98.19	6,566,448,638	29.39	95.68	6,480,442,508	28.68	98.69
50,507,000	0.22	101.02	44,578,379	0.20	88.26	39,719,865	0.18	89.10
50,507,000	0.22	101.02	44,578,379	0.20	88.26	39,719,865	0.18	89.10
814,099,617	3.63	119.10	731,408,650	3.27	89.84	742,253,925	3.29	101.48
486,322,270	2.16	105.30	489,866,572	2.19	100.73	503,106,130	2.23	102.70
281,104,746	1.25	144.10	191,643,954	0.86	68.18	194,651,741	0.86	101.57
183,751	0.00	13.09	162,000	0.00	88.16	1,747,400	0.01	1078.64
1,400,000	0.01	100.00	1,400,000	0.01	100.00	1,400,000	0.01	100.00
41,543,000	0.19	178.52	47,794,000	0.21	115.05	40,486,916	0.18	84.71
19,833,000	0.09	101.08	20,905,000	0.09	105.41	20,086,000	0.09	96.08
3,710,000	0.02	101.64	3,889,000	0.02	104.82	3,743,000	0.02	96.25
18,000,000	0.08	皆増	23,000,000	0.10	127.78	16,657,916	0.07	72.43
3,545,850	0.02	656.03	542,124	0.00	15.29	861,738	0.00	158.96
3,875,043,770	17.23	96.15	3,770,947,604	16.87	97.31	3,895,578,658	17.24	103.31
9,437,191,809	41.98	100.41	9,523,703,900	42.62	100.92	9,831,432,492	43.52	103.23
3,173,283,621	14.12	101.32	3,250,489,489	14.55	102.43	3,435,491,619	15.21	105.69
4,568,704,023	20.32	99.97	4,567,604,746	20.44	99.98	4,678,293,943	20.71	102.42
88,496,464	0.39	99.93	87,490,723	0.39	98.86	87,490,723	0.39	100.00
541,133,442	2.41	99.76	552,341,528	2.47	102.07	565,281,500	2.50	102.34
1,065,574,259	4.74	100.02	1,065,777,414	4.77	100.02	1,064,874,707	4.71	99.92
△ 5,562,148,039	△ 24.75	103.62	△ 5,752,756,296	△ 25.75	103.43	△ 5,935,853,834	△ 26.28	103.18
△ 1,356,668,932	△ 6.04	105.49	△ 1,424,530,244	△ 6.38	105.00	△ 1,498,024,183	△ 6.63	105.16
△ 3,108,807,485	△ 13.83	103.07	△ 3,202,888,169	△ 14.33	103.03	△ 3,282,677,200	△ 14.53	102.49
△ 47,586,893	△ 0.21	105.16	△ 49,047,161	△ 0.22	103.07	△ 51,212,321	△ 0.23	104.41
△ 461,227,787	△ 2.05	101.07	△ 464,548,664	△ 2.08	100.72	△ 469,478,947	△ 2.08	101.06
△ 587,856,942	△ 2.62	104.19	△ 611,742,058	△ 2.74	104.06	△ 634,461,183	△ 2.81	103.71
11,602,265,597	51.61	98.72	11,113,383,271	49.73	95.79	11,157,994,956	49.38	100.40

ウ 資本の部

科 目	平成27年度			平成28年度		
	金 額 (円)	構成比 (%)	前年度 対比(%)	金 額 (円)	構成比 (%)	前年度 対比(%)
資 本 金	9,610,701,130	43.42	106.59	9,647,780,130	43.30	100.39
自 己 資 本 金	9,610,701,130	43.42	106.59	9,647,780,130	43.30	100.39
剰 余 金	551,044,154	2.48	47.50	882,786,505	3.96	160.20
資 本 剰 余 金	393,440,506	1.77	100.00	393,440,506	1.76	100.00
再 評 価 積 立 金	9,465,464	0.04	100.00	9,465,464	0.04	100.00
受 贈 財 産 評 価 額	117,279,359	0.53	100.00	117,279,359	0.53	100.00
工 事 負 担 金	68,944,963	0.31	100.00	68,944,963	0.31	100.00
国 庫 補 助 金	616,000	0.00	100.00	616,000	0.00	100.00
県 補 助 金	76,088,168	0.34	100.00	76,088,168	0.34	100.00
そ の 他 資 本 剰 余 金	121,046,552	0.55	100.00	121,046,552	0.54	100.00
利 益 剰 余 金	157,603,648	0.71	20.56	489,345,999	2.20	310.49
減 債 積 立 金	5,977,985	0.03	24.93	977,985	0.01	16.36
建 設 改 良 積 立 金	51,096,425	0.23	72.81	37,570,425	0.17	73.53
当 年 度 未 処 分 利 益 剰 余 金	100,529,238	0.45	14.95	450,797,589	2.02	448.42
資 本 合 計	10,161,745,284	45.90	99.86	10,530,566,635	47.26	103.63
負 債 ・ 資 本 合 計	22,138,947,937	100.00	97.63	22,283,229,270	100.00	100.65

平成29年度			平成30年度			令和元年度		
金額 (円)	構成比 (%)	前年度 対比(%)	金額 (円)	構成比 (%)	前年度 対比(%)	金額 (円)	構成比 (%)	前年度 対比(%)
9,666,306,130	43.00	100.19	9,679,392,130	43.32	100.14	9,902,682,130	43.83	102.31
9,666,306,130	43.00	100.19	9,679,392,130	43.32	100.14	9,902,682,130	43.83	102.31
1,211,229,297	5.39	137.21	1,552,755,539	6.95	128.20	1,533,609,578	6.79	98.77
393,792,546	1.75	100.09	393,792,546	1.76	100.00	393,724,546	1.75	99.98
9,465,464	0.04	100.00	9,465,464	0.04	100.00	9,465,464	0.04	100.00
117,631,399	0.52	100.30	117,631,399	0.53	100.00	117,631,399	0.52	100.00
68,944,963	0.31	100.00	68,944,963	0.31	100.00	68,944,963	0.31	100.00
616,000	0.00	100.00	616,000	0.00	100.00	548,000	0.00	88.96
76,088,168	0.34	100.00	76,088,168	0.34	100.00	76,088,168	0.34	100.00
121,046,552	0.54	100.00	121,046,552	0.54	100.00	121,046,552	0.54	100.00
817,436,751	3.64	167.05	1,158,962,993	5.19	141.78	1,139,885,032	5.04	98.35
139,586,911	0.62	14272.91	144,140,123	0.65	103.26	170,167,285	0.75	118.06
218,147,088	0.97	580.64	336,920,628	1.51	154.45	390,652,708	1.73	115.95
459,702,752	2.05	101.98	677,902,242	3.03	147.47	579,065,039	2.56	85.42
10,877,535,427	48.39	103.29	11,232,147,669	50.27	103.26	11,436,291,708	50.62	101.82
22,479,801,024	100.00	100.88	22,345,530,940	100.00	99.40	22,594,286,664	100.00	101.11

(6) 固定資産明細(税抜額)

科目		年度	平成27年度			平成28年度		
			金額 (円)	構成比 (%)	前年度 対比(%)	金額 (円)	構成比 (%)	前年度 対比(%)
有	地	事務所用地	400,833,600	1.94	100.00	400,833,600	1.97	100.00
		施設用地	1,208,145,939	5.84	101.27	1,233,234,587	6.04	102.08
		その他土地	10,218,775	0.05	100.00	10,218,775	0.05	100.00
		小計	1,619,198,314	7.83	100.94	1,644,286,962	8.06	101.55
	立	木	4,523,292	0.02	100.00	4,523,292	0.02	100.00
形	建	事務所用建物	35,211,469	0.17	101.53	33,621,687	0.17	95.49
		施設用建物	833,923,956	4.04	97.36	808,494,238	3.96	96.95
		その他建物	19,856,001	0.10	92.72	18,409,918	0.09	92.72
		小計	888,991,426	4.31	97.41	860,525,843	4.22	96.80
固	構	原水及び浄水設備	1,774,479,618	8.59	99.11	1,771,443,498	8.68	99.83
		配水及び給水設備	13,714,035,253	66.36	98.63	13,507,572,024	66.21	98.49
		その他構築物	311,187,855	1.51	103.42	298,390,302	1.46	95.89
		小計	15,799,702,726	76.46	98.77	15,577,405,824	76.35	98.59
定	機	電気設備	572,009,222	2.77	91.17	555,775,392	2.72	97.16
		ポンプ設備	270,149,095	1.31	90.07	241,277,952	1.18	89.31
		塩素滅菌設備	20,673,823	0.10	91.08	18,829,145	0.09	91.08
		量水器	191,137,956	0.92	89.97	190,960,122	0.94	99.91
		その他機械装置	628,455,039	3.04	112.36	576,550,018	2.83	91.74
		小計	1,682,425,135	8.14	97.71	1,583,392,629	7.76	94.11
資	車両運搬具		2,918,430	0.01	91.41	2,697,932	0.01	92.44
	及工 び具 備器 品具	工 具	189,135	0.00	100.00	189,135	0.00	100.00
		器具備品	34,926,535	0.17	194.41	32,274,100	0.16	92.41
		小計	35,115,670	0.17	193.43	32,463,235	0.16	92.45
	建設仮勘定		223,539,330	1.08	121.54	247,632,430	1.22	110.78
計		20,256,414,323	98.02	99.08	19,952,928,147	97.80	98.50	
固無 定 資 産形	施設利用権		—	—	—	—	—	
	電話加入権		624,633	0.00	100.00	624,633	0.00	100.00
	その他無形固定資産		—	—	—	—	—	
	計		624,633	0.00	100.00	624,633	0.00	100.00
投 資	基 金		406,962,704	1.97	102.64	447,200,023	2.19	109.89
	出 資 金		1,744,000	0.01	100.00	1,744,000	0.01	100.00
	計		408,706,704	1.98	102.63	448,944,023	2.20	109.85
合 計		20,665,745,660	100.00	99.15	20,402,496,803	100.00	98.73	
総資産に対する割合(%)		93.35		101.57	91.30		97.81	

平成29年度			平成30年度			令和元年度		
金額 (円)	構成比 (%)	前年度 対比(%)	金額 (円)	構成比 (%)	前年度 対比(%)	金額 (円)	構成比 (%)	前年度 対比(%)
400,833,600	1.98	100.00	400,833,600	2.00	100.00	0	0.00	皆減
1,233,586,627	6.08	100.03	1,230,669,627	6.14	99.76	1,230,155,393	6.05	99.96
10,218,775	0.05	100.00	10,218,775	0.05	100.00	411,189,375	2.03	4023.86
1,644,639,002	8.11	100.02	1,641,722,002	8.19	99.82	1,641,344,768	8.08	99.98
4,523,292	0.02	100.00	4,523,292	0.02	100.00	3,651,553	0.02	80.73
32,031,905	0.16	95.27	30,442,123	0.15	95.04	0	0.00	皆減
786,778,987	3.88	97.31	764,248,617	3.81	97.14	743,740,045	3.67	97.32
16,967,223	0.08	92.16	15,527,256	0.08	91.51	11,943,151	0.06	76.92
835,778,115	4.12	97.12	810,217,996	4.04	96.94	755,683,196	3.73	93.27
1,726,627,784	8.51	97.47	1,725,409,624	8.60	99.93	1,695,516,872	8.36	98.27
13,347,220,180	65.77	98.81	13,104,765,801	65.36	98.18	12,958,169,403	63.89	98.88
300,631,344	1.48	100.75	285,878,461	1.43	95.09	281,993,224	1.39	98.64
15,374,479,308	75.76	98.70	15,116,053,886	75.39	98.32	14,935,679,499	73.64	98.81
551,754,510	2.72	99.28	571,096,091	2.85	103.51	743,980,078	3.67	130.27
229,125,743	1.13	94.96	223,059,192	1.11	97.35	231,121,038	1.14	103.61
16,723,379	0.08	88.82	15,473,483	0.08	92.53	14,247,923	0.07	92.08
191,281,120	0.94	100.17	191,484,434	0.95	100.11	191,800,293	0.94	100.16
673,589,552	3.32	116.83	655,981,125	3.27	97.39	679,419,442	3.35	103.57
1,662,474,304	8.19	104.99	1,657,094,325	8.26	99.68	1,860,568,774	9.17	112.28
2,440,834	0.01	90.47	1,926,186	0.01	78.92	1,046,438	0.01	54.33
296,135	0.00	156.57	464,963	0.00	157.01	319,492	0.00	68.71
29,293,200	0.15	90.76	27,251,242	0.14	93.03	24,595,821	0.12	90.26
29,589,335	0.15	91.15	27,716,205	0.14	93.67	24,915,313	0.12	89.89
234,736,895	1.16	94.79	274,550,319	1.37	116.96	531,740,037	2.62	193.68
19,788,661,085	97.52	99.18	19,533,804,211	97.42	98.71	19,754,629,578	97.39	101.13
2,330,000	0.01	皆増	2,276,410	0.01	97.70	2,222,820	0.01	97.65
624,633	0.00	100.00	624,633	0.00	100.00	624,633	0.00	100.00
—	—	—	—	—	—	2,483,000	0.01	皆増
2,954,633	0.01	473.02	2,901,043	0.01	98.19	5,330,453	0.03	183.74
499,306,396	2.46	111.65	513,104,268	2.56	102.76	521,877,977	2.57	101.71
1,744,000	0.01	100.00	1,744,000	0.01	100.00	1,744,000	0.01	100.00
501,050,396	2.47	111.61	514,848,268	2.57	102.75	523,621,977	2.58	101.70
20,292,666,114	100.00	99.46	20,051,553,522	100.00	98.81	20,283,582,008	100.00	101.16
90.27		98.59	89.73		99.41	89.77		100.04

(7) 費用構成表(税抜額)

区 分	年 度	平成27年度			平成28年度		
		金 額 (円)	構成比 (%)	前年度 対比(%)	金 額 (円)	構成比 (%)	前年度 対比(%)
職 員 給 与 費		242,545,575	9.82	94.68	220,163,522	9.41	90.77
賃 金		1,016,667	0.04	396.03	1,406,558	0.06	138.35
報 酬		2,168,500	0.09	120.40	1,587,400	0.07	73.20
旅 費		195,402	0.01	96.98	95,557	0.00	48.90
備 消 耗 品 費		3,473,780	0.14	126.23	3,508,558	0.15	101.00
燃 料 費		1,489,320	0.06	70.96	1,339,783	0.06	89.96
光 熱 水 費		4,505,479	0.18	91.26	3,948,048	0.17	87.63
印 刷 製 本 費		520,551	0.02	109.74	390,606	0.02	75.04
通 信 運 搬 費		9,467,899	0.38	104.01	9,653,501	0.41	101.96
委 託 料		217,964,745	8.83	102.88	222,355,636	9.51	102.01
手 数 料		8,667,830	0.35	103.73	5,809,413	0.25	67.02
賃 借 料		3,078,056	0.13	88.51	2,344,301	0.10	76.16
修 繕 費		76,582,385	3.10	97.93	96,535,596	4.13	126.05
路 面 復 旧 費		705,750	0.03	38.73	1,525,000	0.07	216.08
動 力 費		195,906,934	7.94	88.66	161,257,960	6.89	82.31
薬 品 費		2,810,580	0.11	116.15	3,405,660	0.15	121.17
材 料 費		2,866,124	0.12	79.25	3,395,717	0.15	118.48
補 償 費		320,728	0.01	75.32	287,714	0.01	89.71
負 担 金		24,234,814	0.98	84.80	23,956,856	1.02	98.85
受 水 費		550,699,508	22.31	100.07	486,863,809	20.81	88.41
有形固定資産減価償却費		892,313,335	36.14	100.74	900,568,159	38.50	100.93
固 定 資 産 除 却 費		44,648,716	1.81	109.99	15,763,330	0.67	35.31
企 業 債 利 息		169,397,068	6.86	95.58	159,460,107	6.82	94.13
そ の 他		13,405,717	0.54	50.62	13,425,886	0.57	100.15
合 計		2,468,985,463	100.00	98.06	2,339,048,677	100.00	94.74

※ 職員給与費は、一般職員の給料、手当等、法定福利費及び引当金の合計額。臨時職員の法定福利費(社会保険料等)は除く。

平成29年度			平成30年度			令和元年度		
金額 (円)	構成比 (%)	前年度 対比(%)	金額 (円)	構成比 (%)	前年度 対比(%)	金額 (円)	構成比 (%)	前年度 対比(%)
227,898,217	9.75	103.51	223,703,597	9.54	98.16	217,194,956	8.91	97.09
3,216,425	0.14	228.67	1,570,015	0.07	48.81	1,628,758	0.07	103.74
1,537,500	0.07	96.86	1,616,500	0.07	105.14	1,788,600	0.07	110.65
169,411	0.01	177.29	93,846	0.01	55.40	182,216	0.01	194.16
4,736,727	0.20	135.00	3,787,901	0.16	79.97	4,153,219	0.17	109.64
1,530,255	0.07	114.22	1,625,550	0.07	106.23	1,676,053	0.07	103.11
3,484,628	0.15	88.26	2,194,070	0.09	62.96	1,592,453	0.07	72.58
328,110	0.01	84.00	365,510	0.02	111.40	369,419	0.02	101.07
8,539,066	0.37	88.46	8,225,691	0.35	96.33	9,105,857	0.37	110.70
203,897,812	8.72	91.70	213,002,950	9.09	104.47	211,044,017	8.66	99.08
6,221,882	0.27	107.10	6,421,307	0.27	103.21	6,362,230	0.26	99.08
2,118,980	0.09	90.39	3,807,991	0.16	179.71	5,557,306	0.23	145.94
102,871,217	4.40	106.56	114,855,862	4.90	111.65	133,396,970	5.47	116.14
3,565,650	0.15	233.81	2,564,000	0.11	71.91	5,220,000	0.21	203.59
177,630,347	7.60	110.15	196,255,189	8.37	110.49	195,637,926	8.03	99.69
3,121,620	0.13	91.66	3,066,420	0.13	98.23	2,976,340	0.12	97.06
3,033,506	0.13	89.33	3,354,071	0.14	110.57	3,084,114	0.13	91.95
338,608	0.01	117.69	1,533,329	0.06	452.83	585,785	0.02	38.20
53,539,119	2.29	223.48	29,031,185	1.24	54.22	27,586,399	1.13	95.02
482,682,381	20.65	99.14	480,324,724	20.50	99.51	481,519,393	19.75	100.25
863,034,475	36.92	95.83	870,609,215	37.13	100.88	863,597,810	35.43	99.19
23,763,326	1.02	150.75	24,392,938	1.04	102.65	111,672,714	4.58	457.81
149,173,622	6.38	93.55	138,924,598	5.92	93.13	127,068,134	5.21	91.47
10,993,048	0.47	81.88	13,161,825	0.56	119.73	24,719,478	1.01	187.81
2,337,425,932	100.00	99.93	2,344,488,284	100.00	100.30	2,437,720,147	100.00	103.98

(8) 経営分析
ア 業務分析

年度 項目	平成27年度	平成28年度	平成29年度	平成30年度	令和元年度
職員1人当たり 営業収益 (千円)	68,373	85,437	83,276	77,638	82,187
職員1人当たり 給水人口 (人)	5,754	6,392	6,136	5,694	6,098
職員1人当たり 有収水量 (m ³)	652,062	720,959	693,792	637,702	677,427
負荷率 (%)	89.03	91.73	92.14	90.51	91.08
施設利用率 (%)	56.83	56.50	56.46	55.75	58.38
最大稼働率 (%)	63.83	61.60	61.28	61.59	64.09
配水管使用効率 (m ³ /m)	28.15	27.83	27.78	27.34	26.96
供給単価 (円/m ³)	104.35	117.95	119.44	120.49	120.18
給水原価 (円/m ³)	118.72	112.30	112.32	114.66	121.08
有収率 (%)	93.65	93.63	93.64	93.63	93.61
固定資産構成比率 (%)	93.35	91.56	90.27	89.73	89.77
固定負債構成比率 (%)	32.37	31.59	30.75	29.59	28.86
固定資産対 長期資本比率 (%)	96.00	94.46	93.66	92.77	92.82
自己資本構成比率 (%)	64.87	65.34	65.63	67.14	67.86

算 定 式	説 明
$\frac{(\text{営業収益} - \text{受託工事収益})}{\text{損益勘定所属職員数}}$	労働生産性を示す指標。 指数は高いほど良い。
$\frac{\text{給水人口}}{\text{損益勘定所属職員数}}$	労働生産性を示す指標。 指数は高いほど良い。
$\frac{\text{年間有収水量}}{\text{損益勘定所属職員数}}$	労働生産性を示す指標。 指数は高いほど良い。
$\frac{\text{1日平均給水量}}{\text{1日最大給水量}} \times 100$	最大給水量に対する平均給水量の割合で、需要時と非需要時の差を示す。 負荷率は100%に近づくのが理想である。
$\frac{\text{1日平均給水量}}{\text{1日配水能力}} \times 100$	配水能力に対する平均給水量の割合で、水道施設が効率的に運営されているか判断する指標。指数が高ければ効率的に運用。
$\frac{\text{1日最大給水量}}{\text{1日配水能力}} \times 100$	配水能力に対する最大給水量の割合で、指数が低いほど能力に余裕があることを示す。
$\frac{\text{年間給水量}}{\text{導・送・配水管延長}}$	導・送・配水管延長に対する年間給水量の割合で、指数が高いほど良い。
$\frac{\text{給水収益}}{\text{年間総有収水量}}$	1m ³ 当たりの販売価格
$\frac{\text{経常費用} - \left(\begin{array}{l} \text{受託} \\ \text{工事費} \end{array} + \begin{array}{l} \text{材料及び} \\ \text{不用品} \\ \text{売却原価} \end{array} + \begin{array}{l} \text{付帯} \\ \text{事業費} \end{array} + \begin{array}{l} \text{長期前受} \\ \text{金戻入} \end{array} \right)}{\text{年間有収水量}}$	1m ³ 当たりの生産原価
$\frac{\text{年間有収水量}}{\text{年間給水量}} \times 100$	年間給水量に対し、どのくらいの年間有収水量があったかを示す。 有収率は100%に近いことが望ましい。
$\frac{\text{固定資産}}{\text{総資産}} \times 100$	総資産(固定資産・流動資産)における固定資産の割合。指数が高いほど資本が固定化の傾向にあるため、低いほど良い。
$\frac{\text{固定負債}}{\text{総資本}} \times 100$	総資本(負債・資本合計)とこれを構成する他人資本の関係を示す。指数が低いほど経営の安全性が高いといえる。
$\frac{\text{固定資産}}{\text{資本金} + \text{剰余金} + \text{固定負債} + \text{繰延収益}} \times 100$	比率は100%以下が望ましい。超える場合は固定資産に過大投資といえる。
$\frac{\text{資本金} + \text{剰余金} + \text{繰延収益}}{\text{総資本}} \times 100$	総資本(負債・資本合計)とこれを構成する自己資本(資本金・剰余金・繰延収益)の関係を示す。 比率が高いほど経営の安全性は大きい。

イ 財務分析

項目	年度				
	平成27年度	平成28年度	平成29年度	平成30年度	令和元年度
固定比率 (%)	143.91	140.12	137.55	133.65	132.30
流動比率 (%)	240.29	275.14	268.66	313.64	311.31
当座比率 (%)	227.14	263.80	256.13	289.36	298.46
現金比率 (%)	188.63	229.11	229.16	252.52	246.00
自己資本回転率 (回)	0.14	0.15	0.15	0.15	0.15
減価償却率 (%)	4.62	4.75	4.60	4.71	4.68
未収金回転率 (回)	8.26	9.11	9.59	9.08	6.74
総資本利益率 (%)	△ 0.07	1.67	1.54	1.55	0.91
総収支比率 (%)	99.40	115.77	114.83	115.13	108.38
経常収支比率 (%)	99.33	115.85	114.78	114.82	108.43
営業収支比率 (%)	86.88	103.06	103.90	103.01	97.60

算 定 式	説 明
$\frac{\text{固定資産}}{\text{資本金} + \text{剰余金} + \text{繰延収益}} \times 100$	固定資産は自己資本(資本金・剰余金・繰延収益)から調達されるべきとする企業会計上の原則から100%以下が理想である。
$\frac{\text{流動資産}}{\text{流動負債}} \times 100$	短期債務に対応すべき流動資産が十分にあるかを示す。 比率は200%以上が理想である。
$\frac{\text{現金預金} + \text{未収金} - \text{貸倒引当金}}{\text{流動負債}} \times 100$	短期債務に対応すべき現金預金及び容易に現金化できる未収金が十分あるかを示す。 比率は100%以上が望ましい。
$\frac{\text{現金預金}}{\text{流動負債}} \times 100$	即座の支払い能力を示す。 指数は高いほど良い。
$\frac{\text{営業収益} - \text{受託工事収益}}{2} \div \frac{\text{(期首自己資本} + \text{期末自己資本)}}{2}$	自己資本(資本金・剰余金・繰延収益)の効率を総資本から切り離して測定するものである。
$\frac{\text{当年度減価償却費}}{\text{固定資産} - \text{立木} - \text{建設仮勘定} + \text{当年度減価償却費}} \times 100$	固定資産に投下された資本の回収状況を測定する。
$\frac{\text{営業収益} - \text{受託工事収益}}{2} \div \frac{\text{(期首未収金} + \text{期末未収金)}}{2}$	未収金に対する営業利益の割合で、指数は高いほど良い。
$\frac{\text{当年度経常利益}}{2} \div \frac{\text{(期首総資本} + \text{期末総資本)}}{2} \times 100$	投下された資本総額とそれによってもたらされた利益とを比較したもの。 指数は高いほど良い。
$\frac{\text{総収益}}{\text{総費用}} \times 100$	総費用に対する総収益の割合で、指数は高いほど良い。
$\frac{\text{経常収益}}{\text{経常費用}} \times 100$	経常費用に対する経常収益の割合で、指数は高いほど良い。
$\frac{\text{営業収益} - \text{受託工事収益}}{\text{営業費用} - \text{受託工事費用}} \times 100$	営業費用に対する営業収益の割合で、指数は高いほど良い。

5 組 織

(1) 組織変遷図(昭和43年度～平成27年度)

昭和43年4月1日地方公営企業法の適用を受け、建設部水道課から分離し、水道局設置。

昭和43年度 S43.4.1	庶務係 料金係 工務係	課はなし		
昭和44年度 S44.10.27	業務課 庶務係 料金係	工務課	建設係 給水係	
昭和46年度 S46.4.1	業務課 庶務係 料金係	工務課	建設係 給水係	統合整備事業 建設事務所 庶務係 工事係
S46.7.10	業務課 管理係 経理係 料金係	工務課	建設係 給水係	統合整備事業 建設事務所 庶務係 工務係
昭和47年度 S47.7.11	業務課 管理係 経理係 料金係	工務課	建設係 統合整備係	給水施設課 給水係 施設管理係
昭和49年度 S49.8.1	業務課 管理係 経理係 料金係	工務課	建設係 計画係	給水施設課 給水係 施設管理係
昭和54年度 S54.8.1	管理課 庶務係 経理係	営業課	料金係 給水係	施設課 計画調査係 建設係 施設管理係
昭和58年度 S58.5.1	管理課 庶務係 計画調査係 経理係	営業課	料金係 給水係	施設課 建設係 維持係 浄水係
昭和63年度 S63.4.1	管理課 庶務調整担当 経理係	営業課	料金係 給水係	施設課 建設係 維持係 浄水係
平成3年度 H3.4.1	管理課 庶務担当 企画調査担当 経理係	営業課	料金係 給水係	施設課 建設係 維持係 浄水係
平成4年度 H4.4.1	水道総務課 庶務係 経理係	営業課	料金係 給水係	水道施設課 建設係 維持係 浄水係
平成10年度 H10.5.1	水道総務課 庶務経理班	営業課	料金給水班	水道施設課 建設班 維持班 浄水班
平成13年度 H13.4.1	水道総務課 庶務班 経理班	営業課	料金給水班	水道施設課 建設班 維持班 浄水班
平成16年度 H16.4.1	水道業務課 庶務班 経理班 料金班	水道施設課	建設班 維持班 浄水班 給水班	
平成23年度 H23.4.1	水道業務課 庶務班 経理班 料金班	水道施設課	建設班 給水維持班 浄水班 ※計画担当	
平成27年度 H27.4.1	水道業務課 庶務担当 経理担当 料金担当	水道施設課	建設担当 給水維持担当 浄水担当 計画担当	

※ 機構に基づかない特命職

II 公共下水道事業

1 公共下水道事業の概要

(1) 公共下水道事業の概要

ア 市勢の概要

本市は、神奈川県の中西部に位置し、東京駅から約60km、横浜駅から約37kmの距離にあり、東西約13.6km、南北約12.8km、面積は103.76平方kmです。市域の東部は伊勢原市、西部は松田町と大井町、南部は中井町と平塚市、北部は山北町と清川村及び厚木市に接し、北方に丹沢山塊が連なり、南方には渋沢丘陵と呼ばれる台地が東西に走るなど、県下では唯一の盆地となっています。

市内を流れる河川の多くは、丹沢山塊の稜線の合間から発しており、中でも塔ノ岳から発する水無川や大山から発する金目川は、盆地に入って扇状地を形成し、これが今日の市街地となっています。扇状地の砂礫層は深いところで150mに及び、地下水は盆地の各所で湧き出し、飲料水や工業用水に利用され、秦野盆地湧水群として昭和60年に当時の環境庁から「名水百選」に選ばれています。

この年は、環境面でも国の快適環境整備事業の対象都市として環境庁から指定を受けたことから、本市は「秦野アメニティ・タウン計画」を策定、自然環境に十分配慮した「まほろば秦野」を創造していくこととしています。

昭和31年以後、工業地域内に企業の進出が相次ぎ、従来の農村型都市から脱皮が図られ、更に国の高度経済成長政策とあいまって、急激な都市化が進み、市制施行（昭和30年1月1日）当時35,277人であった人口は、令和2年3月31日現在160,730人（住民基本台帳）となり、「みどり豊かな暮らしよい都市」を目指し、首都圏の中核都市として発展を続けています。

秦野市の市勢概要

市制施行年月日	昭和30年1月1日	
行政人口（R2.3.31）	160,730 人	
行政面積	103.76 km ²	
市街化区域面積	2,438 ha	
DID 区域 (H27国調)	面積	2,257 ha
	人口	143,606 人

イ 公共下水道事業の概要

市の中心部を流れる水無川は、その名のとおり表流水が非常に少ないため、生活系排水による汚濁が著しく、本市の水道水源の大半を占めている地下水にも影響しかねない状態でした。そのため、下水道事業に着手すべく昭和47年より基礎調査を、昭和49年には単独公共下水道（第1号）と酒匂川流域関連公共下水道（第2号）の計画決定を行い、同年、既成市街地を中心に単独公共下水道の事業に着手しました。

その後、社会情勢の変化に対応するため、平成元年には酒匂川流域関連公共下水道の計画諸元の見直し、平成3年には単独公共下水道の見直しを、さらには平

成9年には単独公共下水道であった大根地区の一部を広域処理とする見直しを行い、平成27年度末には市街化区域内の整備が概成となりました。

平成28年度からは事業計画区域内の市街化調整区域の整備に着手し、令和7年度までに全体計画区域内の整備概成を目指し事業を進めています。

7) 第1号公共下水道（単独・広域）（中央処理区、大根・鶴巻処理区）

【平成22年度見直し後の全体計画】

	計画面積 (ha)	計画処理人口 (人)	計画汚水量 (日最大) (m ³)
全 体	2,521	147,510	76,210
中 央 処 理 区	2,039	108,150	59,120
大根・鶴巻処理区	482	39,360	17,090

事業認可については、昭和49年に第1回目の事業認可を受け、処理区域汚水285ha、雨水160haで事業を開始し、排除方式を分流式として既成市街地を中心に整備を図ってきました。

【平成28年3月の事業計画（直近）】

	計画面積 (ha)	計画処理人口 (人)	計画汚水量 (日最大) (m ³)
全 体	2,467	152,740	78,360
中 央 処 理 区	1,985	111,980	60,690
大根・鶴巻処理区	482	40,760	17,670

【供用開始】

- ・中央処理区 昭和56年2月4日
- ・大根・鶴巻処理区 平成13年7月1日

4) 第2号公共下水道（酒匂川流域関連）（西部処理区）

小田原市を中心に都市化の発展が著しく、生活排水や産業排水による質量の悪化増大に伴い水質汚濁の進行が想定されたことにより、関連市町3市4町（小田原市、秦野市、南足柄市、大井町、開成町、松田町、山北町）により、昭和49年から事業が開始されました。その後、平成元年の見直しにより、二宮町、中井町が、また平成18年度には箱根町が同流域に編入され、現在では、3市7町で事業が推進されています。

【酒匂川流域関連公共下水道の平成22年度見直し後の全体計画】

	計画面積 (ha)	計画処理人口 (人)	計画汚水量 (日最大) (m ³)
西 部 処 理 区	59	4,900	2,460

平成9年度に事業認可を取得し、平成11年5月より湯の沢団地（7.0ha）を共用開始しました。

【平成30年11月の事業計画（直近）】

	計画面積 (ha)	計画処理人口 (人)	計画汚水量 (日最大) (m ³)
西 部 処 理 区	59	5,100	2,560

【供用開始】

・酒匂川流域左岸処理区
(西部処理区)

平成11年5月1日

り) 公共下水道整備状況

令和元年度末の整備状況は、整備済面積2,443.4haで事業計画面積2,525.4haに対する整備率は96.8%です。

水洗化状況は、水洗化人口が128,983人で、処理区域内人口141,701人となり、行政人口160,730人に対する下水道普及率は、約88.2%です。全国平均の79.3%は上回っていますが、県平均の96.8%に比べ、まだ低い状況にあるため、今後も積極的な事業推進に努める必要があります。

(全国平均、県平均は平成30年度末)

エ) 秦野市浄水管理センター(終末処理場)

本市の処理場は、敷地面積76,500㎡(都市計画決定76,100㎡)で、昭和51年から昭和55年にかけて用地買収を行い、昭和53年から建設に着手しました。

【工事の経過】

	工事期間	総事業費	工事内容
第1期工事	昭和53年度 ～ 昭和56年度	約55億4千万円	日最大処理能力約12,000m ³ の処理施設の建設 (1系第4池、管理棟、汚泥処理棟、汚泥濃縮棟、消毒棟、場内整備等) 昭和56年2月4日供用開始
第2期工事	昭和62年度 ～ 昭和63年度	約4億円	水処理施設(日最大)約12,000m ³ の電気・機械設備及び送風機・汚泥脱水設備の建設(1系第3池)
第3期工事	平成5年度 ～ 平成7年度	約24億6千万円	水処理施設(日最大)約24,000m ³ の土木・建築構造物、約12,000m ³ の電気・機械設備及び送風機・汚泥脱水設備の増設(1系第2池)
第4期工事	平成13年度 ～ 平成14年度	約9億7千万円	水処理施設(日最大)約12,000m ³ の電気・機械設備及び汚泥脱水設備の増設 (1系第1池)
第5期工事	平成20年度 ～ 平成24年度	約29億8千万円	水処理施設(日最大)約18,900m ³ の土木・建築構造物、約9,450m ³ の電気・機械設備及び送風機設備の増設 (2系第5,6池(6池は躯体のみ))

【施設の処理計画】

	全 体 計 画	事 業 計 画
処理能力（日最大）	66,150m ³	66,150m ³
汚水量（日最大）	59,120m ³	60,690m ³

【施設の現在の処理能力】

処理能力（日最大）	47,250m ³
汚水量（日最大）	34,082m ³
汚水量（日平均）	31,631m ³

ウ 都市下水路

本市の都市下水路は、昭和49年に11都市下水路、計画延長18,825mの都市計画決定を行い、積極的な事業の推進に努めてきました。その後、公共下水道区域の拡大に伴い、昭和60年に第8号宮ノ上堀ノ内都市下水路が廃止され、昭和63年に第6号西大竹根下、第7号登上畑中、第9号上山神戸茶碗淵、第10号踊場緑町、第11号大門上河原、第12号堀西永腐、第13号堀山下六反畑都市下水路が雨水幹線に名称変更され、さらに平成9年に第3号鶴巻舞台、第4号蛇久保烏啼、第5号南矢名雑敷都市下水路が雨水幹線に名称変更されたため、現在本市では都市下水路は廃止されました。

(2) 公共下水道事業の沿革

年	月	事 項
昭和47年	2月	公共下水道の基礎調査及び基本計画書の作成
昭和49年	2月	第1号公共下水道及び第2号公共下水道都市計画決定
	3月	第1号公共下水道事業認可(下水道法)
	10月	第1号公共下水道事業認可(都市計画法)
昭和51年	7月	第1回第1号公共下水道都市計画決定の変更
	11月	浄水管理センター用地買収
		第1回第1号公共下水道事業変更認可(下水道法)
	12月	第1回第1号公共下水道事業変更認可(都市計画法)
昭和53年	3月	下水道審議会設置
	6月	第2回第1号公共下水道都市計画決定の変更
	7月	浄水管理センターの建設を下水道事業団に委託
	10月	第2回第1号公共下水道事業変更認可(下水道法)
	11月	浄水管理センター建設に着手
	12月	第2回第1号公共下水道事業変更認可(都市計画法)
昭和54年	6月	第3回第1号公共下水道都市計画決定の変更
	8月	第3回第1号公共下水道事業変更認可(下水道法)
		第3回第1号公共下水道事業変更認可(都市計画法)
昭和55年	2月	受益者負担金に関する条例制定
	4月	下水道事業特別会計の設置
		受益者負担金に関する条例施行規則の制定
	9月	秦野市下水道条例の制定
	10月	秦野市下水指定工事店規則の制定
	12月	下水道使用料徴収条例の制定
昭和56年	1月	水洗便所改造等資金斡旋規則の制定
	2月	水洗便所改造等資金助成要綱の制定
		浄水管理センター供用開始
昭和57年	3月	第4回第1号公共下水道都市計画決定の変更
		浄水管理センター建設完了
	4月	下水道使用料の徴収を水道局へ委託
	6月	第4回第1号公共下水道事業変更認可(下水道法)
		第4回第1号公共下水道事業変更認可(都市計画法)
昭和59年	4月	水洗化普及囑託員を委嘱
昭和60年	6月	第5回第1号公共下水道都市計画決定の変更
	9月	第5回第1号公共下水道事業変更認可(下水道法)
	12月	第5回第1号公共下水道事業変更認可(都市計画法)
昭和63年	5月	都市整備部から分離し、下水道部設置
	7月	下水道使用料改定(10.24%)
		浄水管理センター増設
	9月	第6回第1号公共下水道都市計画決定の変更
	11月	第2号公共下水道全体計画の見直し
平成元年	1月	第6回第1号公共下水道事業変更認可(下水道法)
		第6回第1号公共下水道事業変更認可(都市計画法)

平成元年	4月	消費税導入(3%)
平成3年	3月	第1号公共下水道全体計画の見直し
	7月	第7回第1号公共下水道都市計画決定の変更 第1回第2号公共下水道都市計画決定の変更
	9月	第7回第1号公共下水道事業変更認可(下水道法)
	10月	第7回第1号公共下水道事業変更認可(都市計画法)
平成5年	11月	伊勢原市に広域処理の要望
平成7年	12月	伊勢原市から広域処理の承諾
平成8年	3月	第8回第1号公共下水道事業変更認可(下水道法)
		第8回第1号公共下水道事業変更認可(都市計画法)
平成9年	3月	浄水管理センター増設
		第1号公共下水道全体計画の見直し
	4月	消費税率改定(5%) 下水道使用料改定(△2.8%)
	6月	伊勢原市と秦野市との下水処理に関する事務の委託に関する規約を同意
平成10年	11月	第8回第1号公共下水道都市計画決定の変更
	2月	伊勢原市と秦野市との下水処理に関する事務の委託に関する協定締結
		第2号公共下水道事業認可(下水道法)
	3月	第2号公共下水道事業認可(都市計画法)
	第9回第1号公共下水道事業変更認可(下水道法)	
第9回第1号公共下水道事業変更認可(都市計画法)		
平成11年	5月	西部処理区供用開始
平成12年	10月	第2回第2号公共下水道都市計画決定の変更
平成13年	3月	第1回第2号公共下水道事業変更認可(都市計画法)
平成13年	7月	下水道使用料改定(13.66%)
		大根・鶴巻処理区供用開始
平成14年	3月	第1回第2号公共下水道事業変更認可(下水道法)
		第2回第2号公共下水道事業変更認可(都市計画法)
		浄水管理センター増設
平成16年	2月	第9回第1号公共下水道都市計画決定の変更
		第10回第1号公共下水道事業変更認可(下水道法)
平成19年	3月	第10回第1号公共下水道事業変更認可(都市計画法)
	3月	第2回第2号公共下水道事業変更認可(下水道法)
		第3回第2号公共下水道事業変更認可(都市計画法)
	4月	第10回第1号公共下水道都市計画決定の変更
	6月	第11回第1号公共下水道事業変更認可(下水道法)
	7月	第11回第1号公共下水道事業変更認可(都市計画法)
	平成20年	4月
9月		浄水管理センター増設 大根川ポンプ場建設を下水道事業団に委託
平成23年	3月	浄水管理センター増設
		秦野市公共下水道全体計画の見直し
		下水道中期ビジョン策定
平成24年	3月	浄水管理センター増設
	11月	大根川ポンプ場供用開始

平成25年	3月	第3回第2号公共下水道事業変更認可(下水道法)
平成25年	3月	第4回第2号公共下水道事業変更認可(都市計画法)
	4月	下水道使用料改定(11%)
平成26年	3月	第11回第1号公共下水道都市計画決定の変更 第12回第1号公共下水道事業変更認可(下水道法) 第12回第1号公共下水道事業変更認可(都市計画法)
	4月	消費税率改定(8%)
平成28年	3月	第12回第1号公共下水道都市計画決定の変更 第13回第1号公共下水道事業変更認可(下水道法) 第13回第1号公共下水道事業変更認可(都市計画法)
	4月	地方公営企業法を全部適用し、企業会計に移行 水道局と組織統合、上下水道局設置
平成29年	3月	経営戦略策定
	4月	下水道使用料改定(5%)
	7月	浄水管理センター管理棟耐震工事完成、曾屋庁舎(旧水道局)を廃止。
平成30年	11月	第4回第2号公共下水道事業変更認可(下水道法)
平成31年	3月	第5回第2号公共下水道事業変更認可(都市計画法)
令和元年	10月	消費税率改定(10%)

2 整備・普及等の状況

(1) 公共下水道の整備及び普及状況

各年度末現在

区 分				平成27年度	平成28年度	平成29年度	平成30年度	令和元年度
全 体 計 画 面 積	ha	A		2,580.0	2,580.0	2,580.0	2,580.0	2,580.0
市 街 化 区 域 面 積	ha	B		2,438.4	2,438.4	2,438.4	2,438.4	2,438.4
事 業 計 画 面 積	ha	C		2,525.4	2,525.4	2,525.4	2,525.4	2,525.4
処 理 区 域 面 積	ha			2,109.0	2,147.5	2,170.4	2,180.5	2,184.2
汚 水 整 備 積	市 内 計	ha	D	2,391.7	2,431.6	2,435.8	2,437.5	2,443.4
	市 街 化 区 域	ha	E	2,377.9	2,393.3	2,394.3	2,394.6	2,395.0
	市街化調整区域	ha		13.8	38.3	41.5	42.9	48.4
整 備 率	対全体計画区域	%	D/A	92.7	94.2	94.4	94.5	94.7
	対市街化区域	%	E/B	97.5	98.2	98.2	98.2	98.2
	対事業認可区域	%	D/C	94.7	96.3	96.5	96.5	96.8
行政区域内	世 帯	戸	E	70,935	71,352	71,982	72,601	73,381
	人 口	人	F	163,024	162,325	161,792	161,230	160,730
処理区域内	世 帯	戸	G	61,753	62,660	63,574	64,445	65,134
	人 口	人	H	140,886	141,592	141,962	142,174	141,701
水洗化実績	世 帯	戸	I	55,851	56,384	57,221	58,468	59,409
	人 口	人	J	126,904	127,041	127,376	128,147	128,983
公共下水道普及率	世 帯	%	G/E	87.1	87.8	88.3	88.8	88.8
	人 口	%	H/F	86.4	87.2	87.7	88.2	88.2
水洗化率	世 帯	%	I/G	90.4	90.0	90.0	90.7	91.2
	人 口	%	J/H	90.1	89.7	89.7	90.1	91.0
接 続 率	下水道接続済数	個	K	—	67,415	68,444	69,337	70,293
	水道メーター数	個	L	—	77,824	78,552	79,036	79,720
	接 続 率	%	K/L	—	86.6	87.1	87.7	88.2
流入(処理)水量	年 間 水 量	m ³	M	15,213,332	14,952,762	15,162,665	14,821,537	15,146,312
	日 平 均 水 量	m ³		41,566	40,966	41,542	40,607	41,383
年 間 有 収 水 量	m ³	N		14,513,453	14,600,271	14,669,791	14,666,363	14,581,029
年 間 有 収 率	%	N/M		95.4	97.6	96.7	99.0	96.3
汚泥の発生	年間汚泥発生量	t		9,815.4	9,860.4	6,082.9	5,375.7	5,621.9
	日平均汚泥発生量	t		26.8	27.0	16.7	14.7	15.4
	年間汚泥処分費	千円		194,458	182,617	122,646	105,186	108,923

※ 行政区域内人口及び世帯は、住民基本台帳登録人口及び世帯。

※ 対市街化区域の整備率については、いずれの年度も市街化調整区域内の整備面積13.8haを除いて算出。

※ 平成27年度及び令和元年度は、日平均の数量を1/366日で算出。

※ 接続率は、公共下水道に接続すべき水道メーター数に対する公共下水道接続済数で算出。

(2) 処理区別整備及び普及状況

年 度		平成27年度				
処 理 区 別		中央	大根・鶴巻	西部	計	
人 口 (人)	行政区域 (A)	119,497	36,191	7,336	163,024	
	処理区域 (B)	103,733	32,395	4,758	140,886	
	水洗化 (C)	95,853	27,441	3,610	126,904	
面 積 (ha)	全体計画区域	2,039.0	482.0	59.0	2,580.0	
	市街化区域	1,918.2	470.2	50.0	2,438.4	
	事業計画区域	1,985.0	481.7	58.7	2,525.4	
	汚水整備区域	1,881.9	452.8	57.0	2,391.7	
	汚水整備区域(市街化)	1,881.9	446.0	50.0	2,377.9	
	処理区域	1,665.1	386.9	57.0	2,109.0	
率 (%)	下水道普及率 (B/A)	86.8	89.5	64.9	86.4	
	水洗化率 (C/B)	92.4	84.7	75.9	90.1	
	整備率	対全体計画区域	92.3	93.9	96.6	92.7
		対市街化区域	98.1	94.9	100.0	97.5
		対事業計画区域	94.8	94.0	97.1	94.7

年 度		平成28年度				
処 理 区 別		中央	大根・鶴巻	西部	計	
人 口 (人)	行政区域 (A)	118,984	36,036	7,305	162,325	
	処理区域 (B)	104,671	32,185	4,736	141,592	
	水洗化 (C)	96,355	27,063	3,623	127,041	
面 積 (ha)	全体計画区域	2,039.0	482.0	59.0	2,580.0	
	市街化区域	1,918.2	470.2	50.0	2,438.4	
	事業計画区域	1,985.0	481.7	58.7	2,525.4	
	汚水整備区域	1,916.5	457.4	57.7	2,431.6	
	汚水整備区域(市街化)	1,896.2	447.1	50.0	2,393.3	
	処理区域	1,702.0	388.5	57.0	2,147.5	
率 (%)	下水道普及率 (B/A)	88.0	89.3	64.8	87.2	
	水洗化率 (C/B)	92.1	84.1	76.5	89.7	
	整備率	対全体計画区域	94.0	94.9	97.8	94.2
		対市街化区域	98.9	95.1	100.0	98.2
		対事業計画区域	96.5	95.0	98.3	96.3

年 度		平成29年度				
処 理 区 別		中央	大根・鶴巻	西部	計	
人 口 (人)	行政区域 (A)	118,593	35,918	7,281	161,792	
	処理区域 (B)	105,064	32,171	4,727	141,962	
	水洗化 (C)	96,789	26,950	3,637	127,376	
面 積 (ha)	全体計画区域	2,039.0	482.0	59.0	2,580.0	
	市街化区域	1,918.2	470.2	50.0	2,438.4	
	事業計画区域	1,985.0	481.7	58.7	2,525.4	
	汚水整備区域	1,919.7	458.4	57.7	2,435.8	
	汚水整備区域(市街化)	1,896.2	448.1	50.0	2,394.3	
	処理区域	1,713.8	399.5	57.1	2,170.4	
率 (%)	下水道普及率 (B/A)	88.6	89.6	64.9	87.7	
	水洗化率 (C/B)	92.1	83.8	76.9	89.7	
	整備率	対全体計画区域	94.1	95.1	97.8	94.4
		対市街化区域	98.9	95.3	100.0	98.2
		対事業計画区域	96.7	95.2	98.3	96.5

※ 人口は、住民基本台帳人口です。

年 度		平成30年度				
処 理 区 別		中央	大根・鶴巻	西部	計	
人 口 (人)	行 政 区 域 (A)	118,182	35,793	7,255	161,230	
	処 理 区 域 (B)	105,245	32,280	4,649	142,174	
	水 洗 化 (C)	97,329	27,240	3,578	128,147	
面 積 (ha)	全 体 計 画 区 域	2,039.0	482.0	59.0	2,580.0	
	市 街 化 区 域	1,918.2	470.2	50.0	2,438.4	
	事 業 計 画 区 域	1,985.0	481.7	58.7	2,525.4	
	汚 水 整 備 区 域	1,920.3	458.6	58.6	2,437.5	
	汚 水 整 備 区 域 (市街化)	1,896.2	448.4	50.0	2,394.6	
	処 理 区 域	1,723.2	399.7	57.6	2,180.5	
率 (%)	下 水 道 普 及 率 (B/A)	89.1	90.2	64.1	88.2	
	水 洗 化 率 (C/B)	92.5	84.4	77.0	90.1	
	整 備 率	対 全 体 計 画 区 域	94.2	95.1	99.3	94.5
		対 市 街 化 区 域	98.9	95.4	100.0	98.2
	対 事 業 計 画 区 域	96.7	95.2	99.8	96.5	

年 度		令和元年度				
処 理 区 別		中央	大根・鶴巻	西部	計	
人 口 (人)	行 政 区 域 (A)	117,815	35,682	7,233	160,730	
	処 理 区 域 (B)	104,845	32,187	4,669	141,701	
	水 洗 化 (C)	97,288	28,107	3,588	128,983	
面 積 (ha)	全 体 計 画 区 域	2,039.0	482.0	59.0	2,580.0	
	市 街 化 区 域	1,918.2	470.2	50.0	2,438.4	
	事 業 計 画 区 域	1,985.0	481.7	58.7	2,525.4	
	汚 水 整 備 区 域	1,924.9	459.9	58.6	2,443.4	
	汚 水 整 備 区 域 (市街化)	1,896.5	448.5	50.0	2,395.0	
	処 理 区 域	1,724.7	401.2	58.3	2,184.2	
率 (%)	下 水 道 普 及 率 (B/A)	89.0	90.2	64.6	88.2	
	水 洗 化 率 (C/B)	92.8	87.3	76.8	91.0	
	整 備 率	対 全 体 計 画 区 域	94.4	95.4	99.3	94.7
		対 市 街 化 区 域	98.9	95.4	100.0	98.2
	対 事 業 計 画 区 域	97.0	95.5	99.8	96.8	

(3) 処理区別流入水量及び有収水量

ア 中央処理区

区分 年度	流入水量	有収水量	不明水量	有収率	1日最大 流入量 (m ³)	1日平均 流入量 (m ³)
	A (m ³)	B (m ³)	(m ³)	B/A (%)		
27	11,661,847	11,045,684	616,163	94.72	36,272	31,863
28	11,449,463	11,135,016	314,447	97.25	35,031	31,368
29	11,651,452	11,202,165	449,287	96.14	38,360	31,922
30	11,357,355	11,209,175	148,180	98.70	33,851	31,117
元	11,577,299	11,131,085	446,214	96.15	34,082	31,632

イ 大根・鶴巻処理区

区分 年度	流入水量	有収水量	不明水量	有収率	1日最大 流入量 (m ³)	1日平均 流入量 (m ³)
	A (m ³)	B (m ³)	(m ³)	B/A (%)		
27	3,085,075	3,052,005	33,070	98.93	9,300	8,429
28	3,051,258	3,052,858	△ 1,600	100.05	9,210	8,360
29	3,074,638	3,054,175	20,463	99.33	9,250	8,424
30	3,030,037	3,045,039	△ 15,002	100.50	8,870	8,301
元	3,113,857	3,044,319	69,538	97.77	9,309	8,508

※ 不明水量のマイナスは、汚水流量計と宅地流量計との計測時点の時間差等により生じたもの。

ウ 西部処理区

区分 年度	流入水量	有収水量	不明水量	有収率	1日最大 流入量 (m ³)	1日平均 流入量 (m ³)
	A (m ³)	B (m ³)	(m ³)	B/A (%)		
27	466,410	415,764	50,646	89.14	1,497	1,278
28	452,041	412,397	39,644	91.23	1,559	1,238
29	436,575	413,451	23,124	94.70	1,467	1,196
30	434,145	412,149	21,996	94.93	1,557	1,189
元	455,156	405,625	49,531	89.12	3,025	1,244

エ 総計

区分 年度	流入水量	有収水量	不明水量	有収率	1日最大 流入量 (m ³)	1日平均 流入量 (m ³)
	A (m ³)	B (m ³)	(m ³)	B/A (%)		
27	15,213,332	14,513,453	699,879	95.40	45,943	41,566
28	14,952,762	14,600,271	352,491	97.64	45,365	40,966
29	15,162,665	14,669,791	492,874	96.75	49,355	41,542
30	14,821,537	14,666,363	155,174	98.95	43,112	40,607
元	15,146,312	14,581,029	565,283	96.27	44,428	41,383

(4) 年度別水処理状況

単位: m³

	中央処理区		大根・鶴巻処理区		西部処理区		計	
	処理水量	有収水量	処理水量	有収水量	処理水量	有収水量	処理水量	有収水量
昭和56年度	289,950	258,958					289,950	258,958
昭和57年度	490,523	420,705					490,523	420,705
昭和58年度	882,271	870,634					882,271	870,634
昭和59年度	1,282,825	1,363,927					1,282,825	1,363,927
昭和60年度	1,753,197	1,722,489					1,753,197	1,722,489
昭和61年度	2,221,992	2,159,663					2,221,992	2,159,663
昭和62年度	2,801,492	2,718,416					2,801,492	2,718,416
昭和63年度	3,430,975	3,384,361					3,430,975	3,384,361
平成元年度	4,323,770	3,997,004					4,323,770	3,997,004
平成2年度	4,905,090	4,602,010					4,905,090	4,602,010
平成3年度	6,119,720	5,195,452					6,119,720	5,195,452
平成4年度	6,007,720	5,511,469					6,007,720	5,511,469
平成5年度	6,515,950	6,094,349					6,515,950	6,094,349
平成6年度	6,797,120	6,724,078					6,797,120	6,724,078
平成7年度	7,191,820	7,043,863					7,191,820	7,043,863
平成8年度	7,554,350	7,416,409					7,554,350	7,416,409
平成9年度	7,913,260	7,874,504					7,913,260	7,874,504
平成10年度	8,887,330	8,440,781					8,887,330	8,440,781
平成11年度	9,060,230	8,948,043					9,060,230	8,948,043
平成12年度	9,590,650	9,490,204			41,190	37,124	9,631,840	9,527,328
平成13年度	9,876,500	9,793,164	252,360	199,055	54,722	45,792	10,183,582	10,038,011
平成14年度	10,208,870	10,030,860	455,400	410,293	58,705	54,527	10,722,975	10,495,680
平成15年度	10,516,170	10,205,949	639,822	568,765	69,763	64,498	11,225,755	10,839,212
平成16年度	11,215,080	10,541,328	906,646	829,951	91,149	87,504	12,212,875	11,458,783
平成17年度	11,642,900	10,702,130	1,404,781	1,261,056	128,615	121,716	13,176,296	12,084,902
平成18年度	11,887,180	10,778,655	1,819,606	1,706,659	185,363	176,095	13,892,149	12,661,409
平成19年度	11,817,520	10,870,780	2,066,323	2,003,724	268,525	254,995	14,152,368	13,129,499
平成20年度	11,754,870	10,785,101	2,293,607	2,209,041	380,364	361,314	14,428,841	13,355,456
平成21年度	11,520,690	10,805,817	2,652,441	2,564,224	400,987	380,938	14,574,118	13,750,979
平成22年度	12,002,140	11,088,815	2,856,410	2,824,264	382,020	357,189	15,240,570	14,270,268
平成23年度	12,008,532	11,058,519	2,936,247	2,924,406	493,438	405,488	15,438,217	14,388,413
平成24年度	11,994,443	11,100,573	3,002,772	2,975,491	590,814	398,363	15,588,029	14,474,427
平成25年度	11,815,648	11,085,517	2,981,809	2,950,071	473,748	395,524	15,271,205	14,431,112
平成26年度	11,216,784	10,973,879	3,032,052	3,007,690	500,749	414,254	14,749,585	14,395,823
平成27年度	11,661,847	11,045,684	3,085,075	3,052,005	466,410	415,764	15,213,332	14,513,453
平成28年度	11,449,463	11,135,016	3,051,258	3,052,858	452,041	412,397	14,952,762	14,600,271
平成29年度	11,651,452	11,202,165	3,074,638	3,054,175	436,575	413,451	15,162,665	14,669,791
平成30年度	11,357,355	11,209,175	3,030,037	3,045,039	434,145	412,149	14,821,537	14,666,363
令和元年度	11,577,299	11,131,085	3,113,857	3,044,319	455,156	405,625	15,146,312	14,581,029

(5) 下水道施設一覧

ア 処理場

令和2年3月31日現在

番号	施設名	所在地	設置年度	備考
1	秦野市浄水管理センター	上大槻190番地	昭和56年2月	汚水処理場

イ ポンプ場

番号	施設名	所在地	設置年度	備考
1	鶴巻中継ポンプ場	鶴巻618番地	平成13年7月	汚水中継ポンプ設備
2	大根川ポンプ場	鶴巻391番地	平成24年11月	雨水ポンプ設備

ウ 汚水マンホールポンプ場

番号	施設名	所在地	設置年度	備考
1	中野中継ポンプ場	曾屋5093番地8	昭和56年3月	
2	末広町ポンプ場	末広町3037番地3	平成3年3月	
3	曾屋第一ポンプ場	曾屋1998番地1	昭和62年3月	
4	曾屋第二ポンプ場	曾屋二丁目2020番地1	昭和63年3月	
5	新町ポンプ場	新町574番地	昭和63年3月	
6	緑町ポンプ場	緑町17番14号	平成5年3月	
7	上大槻ポンプ場	上大槻399番地8	平成3年3月	
8	今泉ポンプ場	今泉813番地	平成5年3月	
9	戸川ポンプ場	戸川844番地1	平成5年1月	民地借地
10	今泉第二ポンプ場	今泉736番地	平成7年3月	
11	入船町ポンプ場	入船町9番24号	平成7年11月	
12	名古木ポンプ場	名古木348番地	平成8年3月	
13	曾屋下飯寺第一ポンプ場	曾屋3731番地7	平成8年11月	
14	曾屋上草山第一ポンプ場	曾屋3651番地7	平成9年7月	
15	今泉白笹ポンプ場	今泉1089番地	平成9年3月	
16	今泉白笹橋ポンプ場	今泉1104番地	平成9年3月	
17	今泉味噌田下ポンプ場	今泉1136番地	平成9年2月	
18	今泉平沢境ポンプ場	今泉654番地	平成9年3月	
19	平沢畑中ポンプ場	平沢1337番地	平成9年3月	
20	平沢下開戸第一ポンプ場	平沢1728番地	平成9年3月	
21	平沢上峰橋ポンプ場	平沢1400番地	平成9年3月	
22	名古木松葉第一ポンプ場	名古木94番地	平成9年3月	
23	名古木松葉第二ポンプ場	名古木289番地	平成9年3月	
24	名古木上原ポンプ場	名古木144番地	平成9年3月	
25	今泉芹沢第一ポンプ場	今泉1027番地	平成9年3月	
26	下落合ポンプ場	落合3番地29	平成10年3月	
27	斎場前ポンプ場	曾屋1006番地	平成10年3月	民地承諾
28	くずは大橋ポンプ場	曾屋1038番地2	平成10年3月	
29	曾屋九沢橋ポンプ場	曾屋二丁目10番7号	平成10年3月	
30	くずは台第一ポンプ場	東田原200番地336	平成10年3月	
31	くずは台第二ポンプ場	東田原116番地	不明	屋内

32	東田原紀伊守ポンプ場	東田原111番地	平成10年3月	
33	東田原船久保ポンプ場	西田原1217番地	平成11年3月	
34	西田原中原ポンプ場	西田原136番地	平成12年3月	
35	尾尻鶴巻ポンプ場	尾尻338番地11	平成12年3月	
36	尾尻向原第二ポンプ場	尾尻473番地5	平成12年3月	
37	落合ポンプ場	落合22番地1	平成13年3月	
38	東田原九沢ポンプ場	東田原345番地7	平成14年3月	
39	曾屋齊ヶ分ポンプ場	曾屋5486番地	平成14年3月	
40	戸川三屋台ポンプ場	戸川184番地10	平成14年3月	
41	南矢名瓜生野ポンプ場	南矢名1754番地2	平成14年3月	
42	平沢宮ノ下ポンプ場	平沢1207番地1	平成14年3月	
43	曾屋九沢ポンプ場	曾屋1842番地	平成16年3月	
44	落合下丹波原ポンプ場	落合324番地	平成16年3月	
45	南矢名井戸窪ポンプ場	南矢名2211番地	平成16年3月	
46	平沢開戸第二ポンプ場	平沢1347番地	平成17年2月	
47	東田原丸山第一ポンプ場	東田原708番地	平成18年3月	
48	東田原丸山第二ポンプ場	東田原661番地	平成18年3月	
49	鶴巻北一丁目ポンプ場	鶴巻北一丁目22番26号	平成19年3月	
50	下大槻峯ポンプ場	下大槻628番地	平成20年3月	
51	東田原中丸ポンプ場	東田原869番地15	平成21年3月	
52	東田原丸山第三ポンプ場	東田原653番地2	平成21年3月	
53	東田原御嶽ポンプ場	東田原871番地9	平成22年3月	
54	鶴巻アラヤポンプ場	鶴巻2230番地	平成23年8月	
55	渋沢川久保橋ポンプ場	渋沢1808番地	平成24年3月	
56	曾屋八ツ山下ポンプ場	曾屋4711番地8	平成24年3月	
57	渋沢宮ノ開戸ポンプ場	渋沢2140番地	平成25年3月	
58	渋沢上の庭ポンプ場	渋沢2229番地先	平成26年3月	
59	下大槻岩井戸ポンプ場	下大槻1094番地先	平成27年3月	
60	千村三丁目中開戸ポンプ場	千村三丁目25番14号先	平成27年2月	
61	曾屋上草山第二ポンプ場	曾屋3648番地6先	平成27年3月	
62	曾屋下飯寺第二ポンプ場	曾屋3673番地1先	平成27年3月	
63	南矢名西北窪ポンプ場	南矢名1109番地5先	平成27年2月	
64	曾屋第三ポンプ場	曾屋6038番地	平成28年2月	
65	下大槻二子下ポンプ場	下大槻364番地2	平成28年2月	
66	上大槻下茂田ポンプ場	上大槻388番地	平成28年2月	
67	南矢名二丁目ポンプ場	南矢名二丁目6番14号	平成28年2月	
68	名古木中瀬原ポンプ場	名古木370番地15	平成28年9月	
69	上大槻根下ポンプ場	上大槻1144番地4	平成29年2月	
70	鶴巻北一丁目第二ポンプ場	鶴巻北一丁目561番地3	平成29年2月	
71	はだのクリーンセンター	曾屋4624番地	平成29年10月	

エ その他

番号	施設名	所在地	設置年度	備考
1	菖蒲流量計	菖蒲685番地	不明	

(6) 主要施設の概要

ア 秦野市浄水管理センター(処理場)

1 概要				
供用開始	昭和56年2月4日			
所在地	秦野市上大槻190番地			
敷地面積	約 76,100 m ²			
下水排除方式	分流式			
処理方法	汚水:標準活性汚泥法	汚泥:直接脱水方式		
計画処理区域面積	全体計画:2,039 ha	事業計画:1,985 ha		
計画処理能力	全体計画:66,150 m ³	事業計画:66,150 m ³		
計画処理人口	全体計画:108,150 人	事業計画:111,980 人		
2 主要施設				
	能力	計画数	現況数	備考
沈砂池	水面積負荷 約970m ³ /m ² ・日	2池	2池	W3.0m×L16.0m×H1.1m
最初沈殿地	水面積負荷 約28m ³ /m ² ・日	8池	8池	W4.3m×L40.0m×H3.0m
	水面積負荷 約49m ³ /m ² ・日	6池	2池	W4.25m×L23.0m×H3.0m
エアレーションタンク	HRT 約8.2時間	4池	4池	W9.0m×L60.0m×H6.0m
	HRT 約8.0時間	3池	1池	W8.5m×L62.0m×H6.0m
最終沈殿地	水面積負荷 約20m ³ /m ² ・日	8池	8池	W4.3m×L56.0m×H3.0m
		6池	2池	W4.25m×L56.0m×H3.5m
塩素混和池	接触時間 約25分	1池	1池	W4.5m×L25.0m×H3.0m×3回路
汚泥濃縮槽	固形物負荷 約73kg/m ² ・日	2槽	2槽	径11.0m×H3.0m
脱水汚泥設備	ろ過速度 約2,160kg・Ds/時	6台	3台	圧入式 スクリュープレス 脱水機
3 脱水汚泥量	計画:47.3t/日		現況:26.6t/日	
4 水質				
流入水質	BOD:230mg/ℓ		SS:210mg/ℓ	
放流水質	BOD:1mg/ℓ		SS:1mg/ℓ	

イ 鶴巻中継ポンプ場(汚水中継ポンプ場)

1 概要				
供用開始	平成13年7月1日			
所在地	秦野市鶴巻618番地			
敷地面積	1,040 m ² (都市計画決定面積)			
排除方式	分流方式(汚水:圧送)			
施設規模	1棟 建築面積 389.1m ² 延面積 1,126.7m ² 地上1階RC造 W15m×L23m×H7.75m 地下2階RC造 W15m×L23m×H13.8m			
計画処理区域面積	全体計画:482 ha	事業計画:482 ha		
計画処理能力	全体計画:17.40 m ³ /分	事業計画:17.98 m ³ /分		
計画処理人口	全体計画:39,360 人	事業計画:40,760 人		
2 主要施設				
	能力	計画数	現況数	備考
沈砂池	水面積負荷 約1,800m ³ /m ² ×日	2池	2池	W2.5m×L4.0m×H0.5m
ポンプ	6.1m ³ /分(4台) (うち、1台予備)	4台	4台	水中スクリーター渦巻きポンプ ポンプ口径 φ 250mm
自動除塵機		2台	2台	W1.5m×深さ2m 2水路 裏搔き式連続自動スクリーン
し渣脱水機	約0.5m ³ /時	2台	2台	スクリーター式脱水機
汚水調整槽	貯留槽500m ³	1池	1池	W8.4m×L14.4m×H7.7m

ウ 大根川ポンプ場(雨水ポンプ場)

1 概要			
供用開始	平成24年11月		
所在地	秦野市鶴巻391番地		
敷地面積	4,530 m ² (都市計画決定面積)		
排除方式	分流方式(雨水:ポンプ揚程、自然排水)		
施設規模	1棟 建築面積 741.7m ² 延面積 951.1m ² 地上2階RC造 W30.9m×L21.5m×H12.2m		
計画処理区域面積	全体計画:約 190.6 ha	事業計画:190.6 ha	
計画処理能力	全体計画:903.4 m ³ /分	事業計画:903.4 m ³ /分	
ポンプ揚程高	全体計画:4.3 m	事業計画:4.3 m	
2 主要施設			
	能力	計画数	備考
流入幹線	開渠 W5,000×H2,100	1幹線	鶴巻舞台雨水幹線
ポンプ	縦軸斜流形式 52m ³ /分(2台) 400m ³ /分(2台)	4台	主動力:ガスタービン ポンプ口径φ700mm×2台 ポンプ口径φ1,650mm×2台
自動除塵機		2台	背面降下前面掻揚型 W4.45m×深さ5.8m 2水路
し渣搬出機	約20m/分	1台	ベルトコンベア可逆式

(7) 汚泥発生量及び処分内訳

(単位:t)

		平成27年度	平成28年度	平成29年度	平成30年度	令和元年度
汚泥発生率(%)		0.084	0.086	0.052	0.047	0.049
供給汚泥(濃縮汚泥)		143,060.8	136,151.8	148,598.6	151,394.2	155,153.4
年間汚泥発生量		9,815.4	9,860.4	6,082.9	5,375.7	5,621.9
処分内訳	コンポスト化	7,039.0	4,984.1	4,181.3	2,840.5	2,503.4
	セメント資源化	2,776.4	4,876.3	1,901.6	2,116.1	2,550.6
	焼却	—	—	—	—	—
	固形燃料利用	—	—	—	419.1	567.9
浄水管理センター し渣・沈砂量 (B)		61.7	27.7	18.0	27.7	26.9
鶴巻中継ポンプ場 し渣・沈砂量 (C)		16.3	15.5	14.9	15.5	17.7
汚泥処分量(A+B+C)		9,893.4	9,903.6	6,115.8	5,418.9	5,666.5

(8) 水質管理状況

		平成27年度	平成28年度	平成29年度	平成30年度	令和元年度
水素イオン 濃度(pH)	流入水	7.5	7.2	7.2	7.3	7.3
	放流水	6.9	7.1	6.9	6.9	6.9
	除去率	—	—	—	—	—
生物化学的 酸素要求量 (BOD)	流入水	320mg/ℓ	280mg/ℓ	190mg/ℓ	250mg/ℓ	230mg/ℓ
	放流水	3mg/ℓ	2mg/ℓ	1mg/ℓ	3mg/ℓ	1mg/ℓ
	除去率	99.1%	99.3%	99.5%	98.8%	99.6%
化学的酸素 要求量 (COD)	流入水	190mg/ℓ	190mg/ℓ	170mg/ℓ	170mg/ℓ	140mg/ℓ
	放流水	9mg/ℓ	9mg/ℓ	8mg/ℓ	9mg/ℓ	8mg/ℓ
	除去率	95.3%	95.3%	95.3%	94.7%	94.3%
浮遊物質量 (SS)	流入水	260mg/ℓ	250mg/ℓ	290mg/ℓ	290mg/ℓ	210mg/ℓ
	放流水	3mg/ℓ	2mg/ℓ	2mg/ℓ	2mg/ℓ	1mg/ℓ
	除去率	98.8%	99.2%	99.3%	99.3%	99.5%
大腸菌群数	流入水	76×10 ⁴ 個/mℓ	14×10 ⁴ 個/mℓ	8.0×10 ⁴ 個/mℓ	9.8×10 ⁴ 個/mℓ	74×10 ⁴ 個/mℓ
	放流水	30個/mℓ未満	30個/mℓ未満	30個/mℓ未満	30個/mℓ未満	30個/mℓ未満
	除去率	—	—	—	—	—

放流水の水質基準(下水道法施行令第6条第1項)

水素イオン濃度	5.8以上8.6以下
生物化学的酸素要求量	15mg/ℓ以下
化学的酸素要求量	25mg/ℓ以下
浮遊物質量	40mg/ℓ以下
大腸菌群数	3,000個/mℓ以下

(9) 管きよ延長調べ

単位:m

			平成27年度	平成28年度	平成29年度	平成30年度	令和元年度	
汚 水 管 き よ	幹 線	補助対象管きよ	54,761.9	55,343.7	55,418.7	55,418.7	55,418.7	
		単独管きよ	1,162.6	1,162.6	1,162.6	1,162.6	1,162.6	
		小計	55,924.5	56,506.3	56,581.3	56,581.3	56,581.3	
	枝 線	補助対象管きよ	152,488.6	153,440.3	154,094.3	154,128.4	154,611.6	
		単独管きよ	286,655.2	288,006.1	288,330.7	288,525.3	288,825.7	
		受贈財産	34,664.3	35,571.7	36,634.5	37,658.9	38,522.5	
		小計	473,808.1	477,018.1	479,059.5	480,312.6	481,959.8	
	計		529,732.6	533,524.4	535,640.8	536,893.9	538,541.1	
	雨 水 管 き よ	幹 線	補助対象管きよ	20,151.7	20,215.3	20,215.3	20,215.3	20,300.0
			単独管きよ	188.7	188.7	188.7	188.7	188.7
小計			20,340.4	20,404.0	20,404.0	20,404.0	20,488.7	
枝 線		補助対象管きよ	20,089.6	20,351.5	20,858.9	21,287.0	21,681.8	
		単独管きよ	11,334.0	11,943.5	12,124.8	12,256.6	12,481.7	
		受贈財産	0.0	517.6	1,092.9	1,863.0	2,656.2	
		小計	31,423.6	32,812.6	34,076.6	35,406.6	36,819.7	
計		51,764.0	53,216.6	54,480.6	55,810.6	57,308.4		
合計		581,496.6	586,741.0	590,121.4	592,704.5	595,849.5		

(10) 受託事務事業

平成28年度に地方公営企業法を適用したことに伴い、従来所管していた一般行政事務のうち次の事務について、公共下水道事業の受託事業としました。

単位:円

事業名	内 容	平成28年度	平成29年度
家庭用小型合併処理 浄化槽奨励等事業費	浄化槽設置奨励補助金	1,512,000	2,922,000
	その他	472,098	16,844
	(小計)	1,984,098	2,938,844
し尿希釈投入施設 管理事業費	施設管理委託業務等	21,473,916	17,842,333
	電気料金	4,646,270	5,258,341
	薬品費	1,509,732	1,357,904
	その他	836,086	882,391
	(小計)	28,466,004	25,340,969
雨水排水施設等 管理事業費	マンホール蓋補修工事等	17,496,069	13,494,433
	ポンプ場等維持管理委託業務	10,765,872	12,783,582
	電気料金	2,212,298	2,290,486
	その他	1,608,854	1,359,959
	(小計)	32,083,093	29,928,460
衛生費受託事務 職員給与費	職員給与費	7,936,000	7,497,000
計		70,469,195	65,705,273

事業名	内 容	平成30年度	令和元年度
家庭用小型合併処理 浄化槽奨励等事業費	浄化槽設置奨励補助金	4,001,000	—
	その他	17,942	—
	(小計)	4,018,942	0
し尿希釈投入施設 管理事業費	施設管理委託業務等	19,611,453	19,818,245
	電気料金	5,410,373	5,409,587
	薬品費	904,813	342,276
	その他	1,271,869	1,517,763
	(小計)	27,198,508	27,087,871
雨水排水施設等 管理事業費	マンホール蓋補修工事等	13,732,901	16,362,650
	ポンプ場等維持管理委託業務	11,115,695	13,181,880
	電気料金	2,537,414	2,304,629
	その他	1,397,860	8,202,090
	(小計)	28,783,870	40,051,249
衛生費受託事務 職員給与費	職員給与費	7,458,000	3,736,000
計		67,459,320	70,875,120

※ 家庭用小型合併処理浄化槽奨励等事業は、令和元年度に市長部局へ移管した。

(11) ディスポーザー新規設置状況(中央処理区)

単位:基

	平成27年度	平成28年度	平成29年度	平成30年度	令和元年度
本町地区	6	2	2	0	0
南地区	2	2	1	29	2
東地区	2	1	0	0	0
北地区	0	1	0	0	1
西地区	5	0	1	2	0
計	15	6	4	31	3

3 業 務 状 況

(1) 年度別下水道使用料調定額調べ

単位:円・%

	現年度分			滞納繰越分		
	調定額	収入額	徴収率	調定額	収入額	徴収率
平成27年度	2,157,687,676	1,989,552,924	92.21	62,901,741	24,554,720	39.04
平成28年度	2,168,292,053	2,010,131,030	92.71	195,838,841	172,378,597	88.02
平成29年度	2,268,319,783	2,100,977,663	92.62	167,771,282	159,173,872	94.88
平成30年度	2,279,659,010	2,109,918,248	92.55	173,542,297	167,392,144	96.46
令和元年度	2,263,591,757	2,092,972,588	92.46	174,176,491	168,788,717	96.91

※ 平成27年度は、打ち切り決算により出納整理期間がなく、その収入は、平成28年度に含まれる

※ 平成28年度から地方公営企業法を適用し、企業会計に移行し、出納整理期間がないため、滞納繰越分を調定減し、繰越未収額とした。

単位:円・%

	現年度分			滞納繰越分		
	調定額	収入額	徴収率	繰越未収額	収入額	徴収率
平成31年 4月	213,572,641	23,288	0.01	175,873,569	144,769,615	82.31
令和元年 5月	150,343,857	197,775,927	54.35	△ 115,439	14,094,850	90.39
令和元年 6月	227,831,689	148,292,274	58.49	△ 5,984	3,810,910	92.56
令和元年 7月	150,013,621	224,709,898	76.95	△ 590	3,348,711	94.47
令和元年 8月	230,088,984	148,520,791	74.02		1,082,567	95.08
令和元年 9月	157,449,619	224,201,333	83.55		524,744	95.38
令和元年10月	212,342,726	163,388,860	82.50	△ 2,116	152,476	95.47
令和元年11月	144,856,738	209,374,751	88.55		192,999	95.58
令和元年12月	236,582,419	146,009,737	84.87		239,094	95.71
令和 2年 1月	167,872,148	234,221,247	89.72	△ 3,153	470,250	95.98
令和 2年 2月	229,658,071	168,040,041	87.93		90,310	96.03
令和 2年 3月	142,979,244	228,414,441	92.46	△ 1,569,796	12,191	96.91
計	2,263,591,757	2,092,972,588	92.46	174,176,491	168,788,717	96.91

※ 滞納繰越分の「△」は、調定減(過年度損益修正損)。

(2) 下水道使用料の変遷表

用途区分	料金の種別	施行日	S56. 2. 4	S63. 7. 1	H9. 4. 1
		水量 (m ³)	金額 (円)		
一般汚水	基本料金	4m ³ まで	—	—	—
		8m ³ まで	460	560	560
	超過料金 (1m ³ につき)	4m ³ 超 8m ³ まで	—	—	—
		8m ³ 超 20m ³ まで	60	60	70
		20m ³ 超 30m ³ まで	70	80	80
		30m ³ 超 50m ³ まで	110	130	130
		50m ³ 超 75m ³ まで	—	180	180
		50m ³ 超 100m ³ まで	180	—	—
		75m ³ 超 100m ³ まで	—	210	200
		100m ³ 超 500m ³ まで	210	230	210
		500m ³ 超	240	240	—
		500m ³ 超 1000m ³ まで	—	—	220
		500m ³ 超 3000m ³ まで	—	—	—
		1000m ³ 超 3000m ³ まで	—	—	230
		3000m ³ 超	—	—	240
		特定汚水	基本料金	4m ³ まで	/
8m ³ まで	560				
超過料金 (1m ³ につき)	4m ³ 超 8m ³ まで		—		
	8m ³ 超 20m ³ まで		70		
	20m ³ 超 30m ³ まで		80		
	30m ³ 超 50m ³ まで		130		
	50m ³ 超 75m ³ まで		180		
	75m ³ 超 100m ³ まで		200		
	100m ³ 超 500m ³ まで		200		
	500m ³ 超		180		
	公衆浴場汚水		基本料金	100m ³ まで	
超過料金 (1m ³ につき)		100m ³ 超	20	20	20
改定率			—	10.24%	△2.8%

(消費税抜額)

H13. 7. 1	H20. 4. 1	H25. 4. 1	H29. 4. 1	備 考
金 額 (円)				<p>料金は、左記表により算出した額に消費税法(昭和63年法律第108号)第29条に規定する税率及び当該税率に地方税法(昭和25年法律第226号)第72条の83に規定する税率を乗じて得た率を合計した率に1を加えた率を乗じて得た額とする。</p> <p>1円未満の端数があるときは、それを切り捨てる。</p> <p>※消費税の変遷 H元. 4. 1 消費税法施行 税率3% H9. 4. 1 税率5%に引き上げ ただし、基本料金については、当分の間3%とする。 H18. 4. 1 基本料金の消費税を5%とする。 H26. 4. 1 税率8%に引き上げ R1. 10. 1 税率10%に引き上げ</p> <p>※端数処理 H1. 4. 1~H26. 3. 31 消費税率を乗じて得た額に5円未満の端数があるときは、それを切り捨て、5円以上10円未満の端数があるときは、それを5円とする。</p> <p>用途区分 1 一般汚水：公衆浴場汚水及び特定汚水以外の汚水をいう。 2 特定汚水：公共下水道接続後も下水道条例第11条及び第12条の規定により引き続き除害施設で汚水を処理する必要のある使用者から排除される汚水をいう。 3 公衆浴場汚水：公衆浴場法第1条第1項に規定する施設で、物価統制令第4条の規定により入浴料金について統制額の指定を受けているものから排除される汚水をいう。</p> <p>※秦野市公共下水道使用料徴収条例別表</p>
—	—	350	365	
600	650	—	—	
—	—	105	110	
85	105	115	120	
95	115	150	160	
155	170	200	210	
205	220	240	255	
—	—	—	—	
225	240	245	260	
230	245	255	270	
—	—	—	—	
240	255	—	—	
—	—	265	280	
250	265	—	—	
260	275	275	290	
—	—	350	365	
600	650	—	—	
—	—	105	110	
85	105	115	120	
95	115	150	160	
155	170	200	210	
205	220	240	255	
225	240	245	260	
230	245	255	270	
200	215	215	225	
2,200	2,200	2,200	2,310	
20	20	20	20	
13.66%	11.84%	11%	5%	

(3) 下水道使用料収納体系別状況

年度	項目	件数 (件)	構成比 (%)	前年度 対 比 (%)	金額 (円)	構成比 (%)	前年度 対 比 (%)
27	窓口納付	15,699	4.30	43.35	240,026,036	11.11	67.99
	コンビニ納付	66,001	18.10	108.50	200,365,724	9.27	109.01
	口座振替	282,995	77.60	98.01	1,720,775,671	79.62	99.43
	合計	364,695	100.00	94.53	2,161,167,431	100.00	95.31
28	窓口納付	19,573	5.29	124.68	256,128,724	11.75	106.71
	コンビニ納付	64,326	17.40	97.46	197,243,645	9.05	98.44
	口座振替	285,873	77.31	101.02	1,725,711,269	79.20	100.29
	合計	369,772	100.00	101.39	2,179,083,638	100.00	100.83
29	窓口納付	11,354	3.03	58.01	257,742,239	11.35	100.63
	コンビニ納付	74,686	19.93	116.11	235,222,208	10.35	119.25
	口座振替	288,773	77.04	101.01	1,778,759,666	78.30	103.07
	合計	374,813	100.00	101.36	2,271,724,113	100.00	104.25
30	窓口納付	10,273	2.70	90.48	236,757,503	10.39	91.86
	コンビニ納付	79,863	21.01	106.93	252,701,217	11.08	107.43
	口座振替	289,976	76.29	100.42	1,790,456,043	78.53	100.66
	合計	380,112	100.00	101.41	2,279,914,763	100.00	100.36
元	窓口納付	10,530	2.72	102.50	221,551,265	9.78	93.58
	コンビニ納付	85,931	22.16	107.60	269,453,053	11.90	106.63
	口座振替	291,317	75.12	100.46	1,773,872,491	78.32	99.07
	合計	387,778	100.00	102.02	2,264,876,809	100.00	99.34

※1 件数は、延件数。

※2 金額は、現年度分と過年度分の合算額で、還付金を含まない。

(4) 年度別受益者負担金及び分担金調定額調べ

単位:円・%

	受益者負担金			分担金		
	調定額	収入額	徴収率	調定額	収入額	徴収率
平成27年度	28,913,768	27,475,229	95.02	—	—	—
平成28年度	38,013,208	38,013,208	100.00	22,964,927	22,964,927	100.00
平成29年度	12,201,683	12,201,683	100.00	8,809,717	8,809,717	100.00
平成30年度	9,381,171	9,381,171	100.00	4,858,740	4,858,740	100.00
令和元年度	7,432,908	7,432,908	100.00	4,665,994	4,665,944	100.00

※ 平成27年度までは、特別会計。

※ 平成27年度は、打ち切り決算により出納整理期間がなく、その収入は、平成28年度に含まれる。

※ 平成28年度から地方公営企業法を適用し、企業会計に移行したため、出納整理期間はなかった。

単位:円・%

	受益者負担金			分担金		
	調定額	収入額	徴収率	調定額	収入額	徴収率
平成31年 4月	169,021	169,021	100.00	0	0	—
令和元年 5月	644,210	644,210	100.00	0	0	—
令和元年 6月	578,750	578,750	100.00	0	0	—
令和元年 7月	1,389,527	1,389,527	100.00	3,906,375	3,906,375	100.00
令和元年 8月	1,079,007	1,079,028	100.00	169,480	169,480	100.00
令和元年 9月	220,630	220,609	99.99	22,232	22,232	100.00
令和元年10月	495,503	495,503	100.00	41,400	41,400	100.00
令和元年11月	509,449	509,449	100.00	11,900	11,900	100.00
令和元年12月	566,075	566,075	100.00	45,400	45,400	100.00
令和 2年 1月	643,660	643,660	100.00	5,200	5,200	100.00
令和 2年 2月	475,069	475,069	100.00	68,277	68,277	100.00
令和 2年 3月	662,007	662,007	100.00	395,730	395,730	100.00
計	7,432,908	7,432,908	100.00	4,665,994	4,665,994	100.00

(5) 繰入金充当先内訳

単位:円

年度	平成28年度	平成29年度	平成30年度	令和元年度	繰入基準	
繰入金	2,102,905,200	2,131,109,500	2,131,887,800	2,057,342,300		
充当先内訳						
収 益 的 支 出	職員給与費	4,219,948	6,371,420	6,137,387	4,762,048	水洗便所に係る改造命令等 に関する事務に要する経費 (普及促進費の1/2)
	水洗化改造資金助成事業費	3,510,816	1,448,620	754,555	323,596	
	水洗化促進広報費	3,555,038	3,563,191	3,518,640	3,301,220	
	職員給与費(管きょ管理費)	5,837,138	9,479,726	13,179,555	24,460,770	雨水処理に要する経費
	職員給与費(総係費)				13,035,586	
	下水道事務費				3,633,000	
	雨水管きょ管理費	31,328,125	14,742,278	23,186,915	24,179,431	
	大根川ポンプ場管理事業費	22,942,523	24,469,969	33,605,294	22,981,806	
	職員給与費(児童手当)	480,000	1,340,000	1,248,000	1,120,000	児童手当に要する経費
	下水の規制に関する経費	294,886	215,676	244,630	82,352	下水の規制に関する経費
	福祉減免補填金	6,363,200	6,604,500	6,887,800	7,342,300	
	分流式経費	1,396,630,852	1,445,971,214	1,546,455,024	1,408,622,608	分流式経費
	市債償還利息	135,367,000	127,018,000	121,030,000	114,614,000	雨水、特例、特別措置
	小計	1,610,529,526	1,641,224,594	1,756,247,800	1,628,458,717	
資 本 的 支 出	職員給与費(事業事務費)	0	23,957,000	24,380,000	33,247,570	雨水処理に要する経費
	雨水幹線管きょ整備事業費				40,645,860	
	職員給与費(児童手当)	1,120,000	720,000	620,000	600,000	児童手当に要する経費
	汚水管きょ改良費		1,113,480			
	浄水管理センター改築事業費		15,817,866			
	市債償還元金	491,255,674	448,276,560	350,640,000	354,390,153	分流式経費、特例、特別措置
小計	492,375,674	489,884,906	375,640,000	428,883,583		
計	2,102,905,200	2,131,109,500	2,131,887,800	2,057,342,300		

(6) 年度別下水道債の借入額及び償還額

単位:円

年度		平成27年度	平成28年度	平成29年度	平成30年度	令和元年度	
公共下水道	財政融資資金	借入額	0	1,365,000,000	403,000,000	202,700,000	0
		償還額	549,099,113	597,893,999	638,347,141	634,426,337	602,863,714
		残 額	10,628,337,941	11,395,443,942	11,160,096,801	10,728,370,464	10,125,506,750
	旧郵政公社資金	借入額	0	0	0	0	0
		償還額	408,926,845	421,296,192	396,768,210	408,363,441	420,392,591
		残 額	5,755,014,559	5,333,718,367	4,936,950,157	4,528,586,716	4,108,194,125
	地方公共団体金融機構 (旧公営企業金融公庫 を含む)	借入額	1,790,600,000	440,100,000	221,900,000	358,200,000	1,074,800,000
		償還額	816,517,260	946,401,187	850,283,404	860,569,108	881,438,304
		残 額	17,309,302,384	16,803,001,197	16,174,617,793	15,672,248,685	15,865,610,381
	神奈川県市町村 振興資金	借入額	0	0	0	0	0
		償還額	112,499,277	112,608,550	110,739,679	112,150,603	113,580,981
		残 額	1,082,569,597	969,961,047	859,221,368	747,070,765	633,489,784
	その他の金融機関	借入額	14,500,000	0	0	129,200,000	0
		償還額	101,558,500	72,458,500	72,458,500	72,458,500	74,250,500
		残 額	477,044,000	404,585,500	332,127,000	388,868,500	314,618,000
計	借入額	1,805,100,000	1,805,100,000	624,900,000	690,100,000	1,074,800,000	
	償還額	1,988,600,995	2,150,658,428	2,068,596,934	2,087,967,989	2,092,526,090	
	残 額	35,252,268,481	34,906,710,053	33,463,013,119	32,065,145,130	31,047,419,040	
流域下水道	財政融資資金	借入額	0	600,000	400,000	0	0
		償還額	3,998,562	4,185,772	4,374,167	3,867,720	3,388,338
		残 額	44,611,045	41,025,273	37,051,106	33,183,386	29,795,048
	地方公共団体金融機構 (旧公営企業金融公庫 を含む)	借入額	1,700,000	0	0	0	0
		償還額	434,637	481,983	522,551	554,522	563,413
		残 額	13,291,162	12,809,179	12,286,628	11,732,106	11,168,693
	計	借入額	1,700,000	600,000	400,000	0	0
		償還額	4,433,199	4,667,755	4,896,718	4,422,242	3,951,751
		残 額	57,902,207	53,834,452	49,337,734	44,915,492	40,963,741
合計	借入額	1,806,800,000	1,805,700,000	625,300,000	690,100,000	1,074,800,000	
	償還額	1,993,034,194	2,155,326,183	2,073,493,652	2,092,390,231	2,096,477,841	
	残 額	35,310,170,688	34,960,544,505	33,512,350,853	32,110,060,622	31,088,382,781	

(7) 年度別酒匂川流域及び伊勢原市負担金

ア 酒匂川流域下水道負担金

単位:円

	平成27年度	平成28年度	平成29年度	平成30年度	令和元年度
維持管理負担金	27,919,000	25,391,000	24,221,000	17,502,000	19,894,000
建設事業負担金	1,725,000	653,000	1,184,000	674,000	1,798,000
負担金合計	29,644,000	26,044,000	25,405,000	18,176,000	21,692,000
流入水量(m ³)	466,410	452,041	436,575	434,145	455,156
有収水量(m ³)	415,764	412,397	413,451	412,149	405,625

※ 平成29年度分から建設事業負担金の経理方法変更

イ 伊勢原市事務委託負担金

単位:円

	平成27年度	平成28年度	平成29年度	平成30年度	令和元年度
維持管理負担金	161,736,585	175,137,533	210,768,160	212,493,671	180,140,120
建設事業負担金	81,471,006	68,205,688	47,408,719	41,321,855	56,998,416
負担金合計	243,207,591	243,343,221	258,176,879	253,815,526	237,138,536
流入水量(m ³)	3,085,075	3,051,258	3,074,638	3,030,037	3,113,857
有収水量(m ³)	3,052,005	3,052,858	3,054,175	3,045,039	3,044,319

(8) 年度別使用料単価及び汚水処理単価
(地方公営企業決算状況調査より)

単位:千円

		平成27年度	平成28年度	平成29年度	平成30年度	令和元年度
下水道使用料		2,014,107	2,007,835	2,100,540	2,111,053	2,082,842
有収水量(m ³)		14,513,453	14,600,271	14,669,791	14,666,363	14,581,029
使用料単価(円/m ³)		138.78	137.52	143.19	143.94	142.85
維持管理費	汚水処理費	1,158,130	1,180,581	1,280,575	1,242,642	1,170,450
	雨水処理費	66,991	56,095	45,786	65,760	84,418
	水質規制費	277	295	215	244	82
	水洗便所等普及費	13,424	22,472	22,111	20,412	16,216
	その他	631	18,929	0	0	0
	計	1,239,453	1,278,372	1,348,687	1,329,058	1,271,166
資本費	汚水処理費	831,181	△ 14,606	960,734	994,804	1,017,584
	雨水処理費	375,285	382,933	386,506	384,091	382,530
	分流式下水道に要する経費	1,466,114	1,752,044	1,158,464	1,043,494	947,007
	その他	60,839	9,778	8,136	6,495	5,112
	長期前受金戻入	-	1,113,063	768,908	731,691	719,702
	計	2,733,419	3,243,212	3,282,748	3,160,575	3,071,935
費用合計	汚水処理費	1,989,311	1,165,975	2,241,309	2,237,446	2,188,034
	雨水処理費	442,276	439,028	432,292	449,851	466,948
	分流式下水道に要する経費	1,466,114	1,752,044	1,158,464	1,043,494	947,007
	その他	75,171	51,474	30,462	27,151	21,410
	長期前受金戻入	-	1,113,063	768,908	731,691	719,702
	計	3,972,872	4,521,584	4,631,435	4,489,633	4,343,101
汚水処理単価 (円/m ³)	維持管理費	79.80	80.86	87.29	84.73	80.27
	資本費	57.27	△ 1.00	65.49	67.83	69.79
	計	137.07	79.86	152.78	152.56	150.06
経費回収率(%)		101.25	172.20	93.72	94.35	95.19

※ 資本費:地方債利息+地方債元金償還金(平成27年度まで)

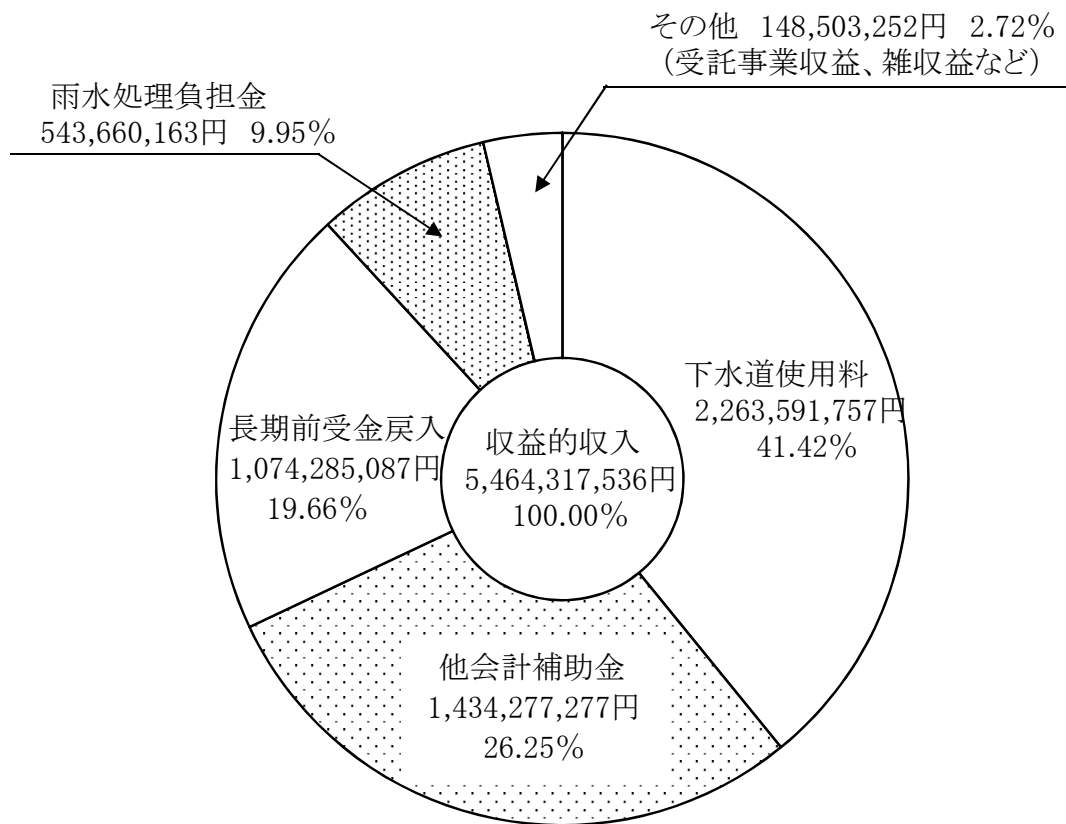
※ 資本費:企業債利息+減価償却費(平成28年度から)

※ 総務省ホームページ「地方公営企業年鑑」より作成

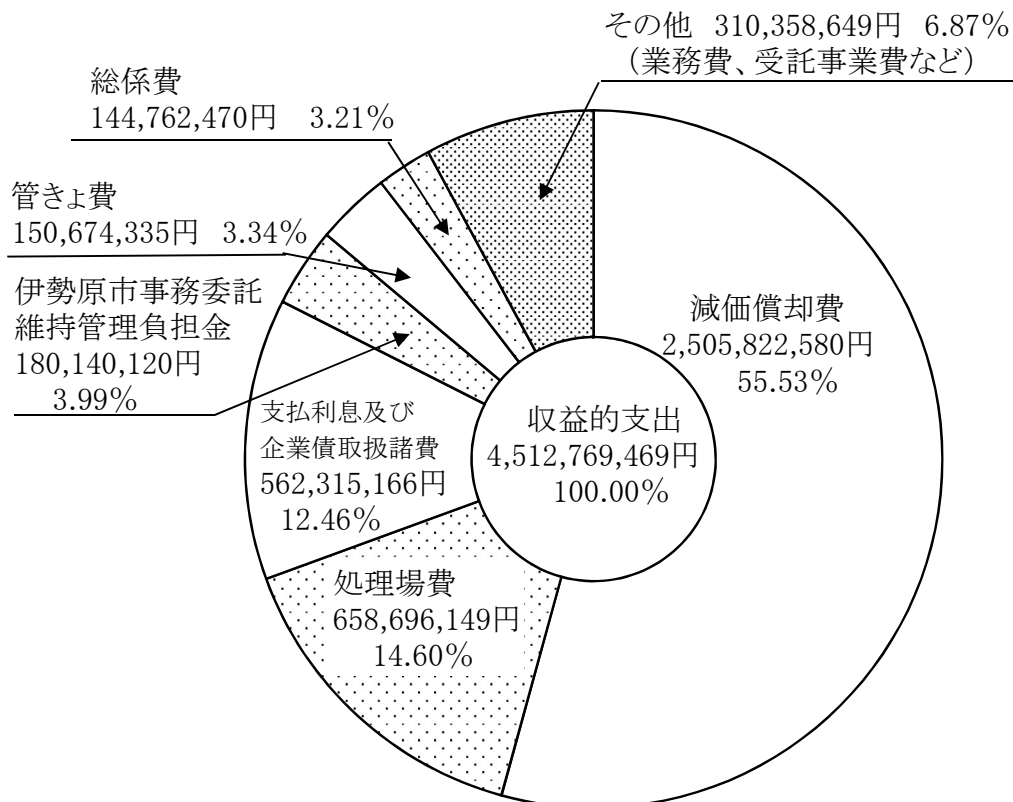
4 財 務 状 況

(1) 令和元年度収益的収入及び収益的支出構成表(税込額)

ア 収益的収入



イ 収益的支出



(2) 収益的収入及び収益的支出(税込額)

ア 収益的収入

科目	年度	平成28年度			平成29年度		
		金額 (円)	構成比 (%)	前年度 対比(%)	金額 (円)	構成比 (%)	前年度 対比(%)
営業収益		2,730,976,153	49.27	—	2,827,233,949	49.93	103.52
下水道使用料		2,168,292,053	39.12	—	2,268,319,783	40.06	104.61
雨水処理負担金		453,663,786	8.18	—	455,318,973	8.04	100.36
受託事業収益		70,469,195	1.27	—	65,705,273	1.16	93.24
その他営業収益		38,551,119	0.70	—	37,889,920	0.67	98.28
営業外収益		2,788,990,116	50.31	—	2,834,897,142	50.07	101.65
受取利息		148	0.00	—	10,003	0.00	6758.78
他会計補助金		1,599,356,414	28.85	—	1,602,742,527	28.31	100.21
国庫補助金		15,780,000	0.28	—	39,500,000	0.70	250.32
長期前受金戻入		1,118,526,249	20.18	—	1,141,079,021	20.15	102.02
資本費繰入収益		25,350,445	0.46	—	26,100,572	0.46	102.96
消費税及び地方消費税 還付金		23,608,800	0.43	—	0	0.00	皆減
雑収益		6,368,060	0.11	—	25,465,019	0.45	399.89
特別利益		23,301,191	0.42	—	72,124	0.00	0.31
過年度損益修正益		285,972	0.00	—	72,124	0.00	25.22
その他特別利益		23,015,219	0.42	—	0	0.00	皆減
合計		5,543,267,460	100.00	—	5,662,203,215	100.00	102.15

平成30年度			令和元年度		
金額 (円)	構成比 (%)	前年度 対比(%)	金額 (円)	構成比 (%)	前年度 対比(%)
2,875,371,702	51.46	101.70	2,913,677,392	53.32	101.33
2,279,659,010	40.80	100.50	2,263,591,757	41.42	99.30
491,601,764	8.80	107.97	543,660,163	9.95	110.59
67,459,320	1.21	102.67	70,875,120	1.30	105.06
36,651,608	0.65	96.73	35,550,352	0.65	97.00
2,712,111,068	48.54	95.67	2,546,533,190	46.60	93.89
57,535	0.00	575.18	121,791	0.00	211.68
1,571,741,036	28.13	98.07	1,434,277,277	26.25	91.25
3,500,000	0.06	8.86	—	—	皆減
1,095,153,423	19.60	95.98	1,074,285,087	19.66	98.09
25,287,488	0.45	96.88	25,058,225	0.46	99.09
0	0.00	—	0	0.00	—
16,371,586	0.30	64.29	12,790,810	0.23	78.13
57,455	0.00	79.66	4,106,954	0.08	7148.12
57,455	0.00	79.66	292,112	0.01	508.42
—	—	—	3,814,842	0.07	皆増
5,587,540,225	100.00	98.68	5,464,317,536	100.00	97.79

イ 収益的支出

科 目	年 度	平成28年度			平成29年度		
		金 額 (円)	構成比 (%)	前年度 対比(%)	金 額 (円)	構成比 (%)	前年度 対比(%)
営業費用		3,937,665,215	84.29	—	4,091,421,933	84.82	103.90
管 ぎ よ 費		160,688,771	3.44	—	140,199,054	2.91	87.25
ポ ン プ 場 費		46,076,632	0.99	—	48,967,312	1.01	106.27
処 理 場 費		608,937,789	13.04	—	611,527,653	12.68	100.43
受 託 事 業 費		62,533,195	1.34	—	58,208,273	1.21	93.08
普 及 促 進 費		22,611,605	0.49	—	22,646,462	0.47	100.15
業 務 費		120,118,301	2.57	—	135,425,583	2.81	112.74
総 係 費		171,550,273	3.67	—	221,861,410	4.60	129.33
酒 匂 川 流 域 下 水 道 維 持 管 理 負 担 金		25,391,000	0.54	—	24,221,000	0.50	95.39
伊 勢 原 市 事 務 委 託 維 持 管 理 負 担 金		175,137,533	3.75	—	210,768,160	4.37	120.34
減 価 償 却 費		2,535,044,572	54.26	—	2,610,057,200	54.11	102.96
資 産 減 耗 費		9,575,544	0.20	—	7,539,826	0.15	78.74
その他の営業費用		0	0.00	—	0	0.00	—
営業外費用		708,314,869	15.16	—	727,969,153	15.09	102.77
支 払 利 息 及 び 企 業 債 取 扱 諸 費		708,166,754	15.16	—	665,151,722	13.79	93.93
消費税及び地方消費税		—	—	—	62,793,100	1.30	皆増
雑 支 出		148,115	0.00	—	24,331	0.00	16.43
特別損失		25,912,972	0.55	—	4,548,268	0.09	17.55
固 定 資 産 売 却 損		—	—	—	—	—	—
過 年 度 損 益 修 正 損		2,044,972	0.04	—	4,548,268	0.09	222.41
そ の 他 特 別 損 失		23,868,000	0.51	—	0	0.00	皆減
合 計		4,671,893,056	100.00	—	4,823,939,354	100.00	103.25

平成30年度			令和元年度		
金額 (円)	構成比 (%)	前年度 対比(%)	金額 (円)	構成比 (%)	前年度 対比(%)
4,003,323,926	85.64	97.85	3,926,541,508	87.02	98.08
173,211,659	3.71	123.55	150,674,335	3.34	86.99
58,067,277	1.24	118.58	51,717,414	1.15	89.06
615,459,864	13.17	100.64	658,696,149	14.60	107.03
60,001,320	1.28	103.08	67,139,120	1.49	111.90
20,941,164	0.45	92.47	16,773,729	0.37	80.10
137,624,148	2.94	101.62	127,124,332	2.82	92.37
160,223,353	3.43	72.22	144,762,470	3.21	90.35
17,502,000	0.37	72.26	19,894,000	0.44	113.67
212,493,671	4.55	100.82	180,140,120	3.99	84.77
2,528,771,161	54.09	96.89	2,505,822,580	55.53	99.09
19,028,309	0.41	252.37	3,797,259	0.08	19.96
0	0.00	—	0	0.00	—
670,741,741	14.35	92.14	585,130,682	12.96	87.24
612,775,644	13.11	92.13	562,315,166	12.46	91.77
57,939,500	1.24	92.27	22,686,100	0.50	39.15
26,597	0.00	109.31	129,416	0.00	486.58
651,419	0.01	14.32	1,097,279	0.02	168.44
0	0.00	—	0	0.00	—
643,565	0.01	14.15	1,097,279	0.02	170.50
7,854	0.00	皆増	0	0.00	皆減
4,674,717,086	100.00	96.91	4,512,769,469	100.00	96.54

(3) 資本的収入及び資本的支出(補填財源を含む)(税込額)

ア 資本的収入

科目	平成28年度			平成29年度		
	金額 (円)	構成比 (%)	前年度 対比(%)	金額 (円)	構成比 (%)	前年度 対比(%)
企業債	1,805,700,000	67.97	—	625,300,000	68.73	34.63
他会計補助金	49,885,000	1.88	—	73,048,000	8.03	146.43
国庫補助金	762,816,000	28.72	—	166,500,000	18.30	21.83
受益者負担金	15,048,281	0.57	—	12,201,683	1.34	81.08
分担金	22,964,927	0.86	—	8,809,717	0.97	38.36
その他資本的収入	87,000	0.00	—	23,955,160	2.63	27534.67
合計	2,656,501,208	100.00	—	909,814,560	100.00	34.25

イ 資本的支出

科目	平成28年度			平成29年度		
	金額 (円)	構成比 (%)	前年度 対比(%)	金額 (円)	構成比 (%)	前年度 対比(%)
建設改良費	2,647,202,881	55.12	—	936,024,545	31.10	35.36
事務費	90,461,617	1.89	—	91,428,508	3.04	101.07
管きよ建設費	1,173,165,880	24.43	—	477,501,990	15.87	40.70
管きよ改良費	105,320,520	2.19	—	153,740,430	5.11	145.97
ポンプ場建設改良費	5,771,520	0.12	—	3,672,000	0.12	63.62
処理場建設改良費	1,202,012,800	25.03	—	159,315,970	5.29	13.25
酒匂川流域下水道 整備事業負担金	653,000	0.01	—	1,184,000	0.04	181.32
伊勢原市事務委託 建設負担金	68,205,688	1.42	—	47,408,719	1.57	69.51
固定資産購入費	1,611,856	0.03	—	1,772,928	0.06	109.99
企業債償還金	2,155,326,183	44.88	—	2,073,493,652	68.90	96.20
その他資本的支出	0	0.00	—	0	0.00	—
合計	4,802,529,064	100.00	—	3,009,518,197	100.00	62.67

ウ 補填財源

科目	平成28年度			平成29年度		
	金額 (円)	構成比 (%)	前年度 対比(%)	金額 (円)	構成比 (%)	前年度 対比(%)
引継金	290,739,946	13.55	—	—	—	—
当年度分損益勘定 留保資金	1,400,808,837	65.27	—	1,450,437,364	69.08	103.54
減債積立金	327,740,941	15.27	—	607,372,927	28.93	185.32
当年度分消費税及び地方 消費税資本的収支調整額	126,738,132	5.91	—	41,893,346	1.99	33.06
合計	2,146,027,856	100.00	—	2,099,703,637	100.00	97.84

平成30年度			令和元年度		
金額 (円)	構成比 (%)	前年度 対比(%)	金額 (円)	構成比 (%)	前年度 対比(%)
690,100,000	73.36	110.36	1,074,800,000	64.83	155.75
68,545,000	7.29	93.84	79,404,860	4.79	115.84
165,900,000	17.64	99.64	488,500,000	29.46	294.45
9,381,171	1.00	76.88	7,432,908	0.45	79.23
4,858,740	0.52	55.15	4,665,994	0.28	96.03
1,842,000	0.19	7.69	3,177,975	0.19	172.53
940,626,911	100.00	103.39	1,657,981,737	100.00	176.26

平成30年度			令和元年度		
金額 (円)	構成比 (%)	前年度 対比(%)	金額 (円)	構成比 (%)	前年度 対比(%)
961,628,452	31.49	102.74	1,718,307,495	45.04	178.69
77,823,546	2.55	85.12	69,253,172	1.82	88.99
681,925,815	22.33	142.81	776,558,115	20.35	113.88
75,295,440	2.47	48.98	84,378,592	2.21	112.06
31,030,344	1.02	845.05	99,488,900	2.61	320.62
27,880,092	0.91	17.50	617,971,000	16.20	2216.53
674,000	0.02	56.93	1,798,000	0.05	266.77
41,321,855	1.35	87.16	56,998,416	1.49	137.94
25,677,360	0.84	1448.30	11,861,300	0.31	46.19
2,092,390,231	68.51	100.91	2,096,477,841	54.95	100.20
98,278	0.00	皆増	550,021	0.01	559.66
3,054,116,961	100.00	101.48	3,815,335,357	100.00	124.92

平成30年度			令和元年度		
金額 (円)	構成比 (%)	前年度 対比(%)	金額 (円)	構成比 (%)	前年度 対比(%)
—	—	—	—	—	—
1,414,086,000	66.91	97.49	1,410,306,768	65.37	99.73
651,540,245	30.83	皆増	663,342,149	30.75	101.81
47,863,805	2.26	114.25	83,704,703	3.88	174.88
2,113,490,050	100.00	141.62	2,157,353,620	100.00	102.08

(4) 損益計算書(税抜額)

年度 科目	平成28年度			平成29年度		
	金額 (円)	構成比 (%)	前年度 対比(%)	金額 (円)	構成比 (%)	前年度 対比(%)
下水道事業収益	5,350,069,702	100.00	—	5,486,256,675	100.00	102.55
営業収益	2,562,641,134	47.90	—	2,652,015,162	48.34	103.49
下水道使用料	2,007,835,275	37.53	—	2,100,540,055	38.29	104.62
雨水処理負担金	453,663,786	8.48	—	455,318,973	8.30	100.36
受託事業収益	65,249,253	1.22	—	60,838,216	1.11	93.24
その他営業収益	35,892,820	0.67	—	35,317,918	0.64	98.40
営業外収益	2,765,533,425	51.69	—	2,834,174,713	51.66	102.48
受取利息	148	0.00	—	10,003	0.00	6758.78
他会計補助金	1,599,356,414	29.89	—	1,602,742,527	29.21	100.21
国庫補助金	15,780,000	0.30	—	39,500,000	0.72	250.32
長期前受金戻入	1,118,526,249	20.91	—	1,141,079,021	20.80	102.02
資本費繰入収益	25,350,445	0.47	—	26,100,572	0.48	102.96
雑収益	6,520,169	0.12	—	24,742,590	0.45	379.48
特別利益	21,895,143	0.41	—	66,800	0.00	0.31
過年度損益修正益	269,270	0.01	—	66,800	0.00	24.81
その他特別利益	21,625,873	0.40	—	0	0.00	皆減
下水道事業費用	4,605,433,430	100.00	—	4,689,886,160	100.00	101.83
営業費用	3,852,548,551	83.65	—	4,000,209,375	85.30	103.83
管きよ費	151,775,229	3.30	—	132,650,240	2.83	87.40
ポンプ場費	42,674,009	0.93	—	45,345,182	0.97	106.26
処理場費	565,868,452	12.29	—	568,359,466	12.12	100.44
受託事業費	58,060,259	1.26	—	54,150,334	1.16	93.27
普及促進費	22,472,180	0.49	—	22,111,234	0.47	98.39
業務費	114,491,343	2.49	—	128,704,309	2.74	112.41
総係費	166,912,393	3.62	—	213,709,025	4.56	128.04
流域下水道 維持管理負担金	23,510,187	0.51	—	22,426,854	0.48	95.39
伊勢原市事務委託 維持管理負担金	162,164,383	3.52	—	195,155,705	4.16	120.34
減価償却費	2,535,044,572	55.04	—	2,610,057,200	55.65	102.96
資産減耗費	9,575,544	0.21	—	7,539,826	0.16	78.74
その他の営業費用	0	0.00	—	0	0.00	—
営業外費用	727,095,965	15.79	—	685,376,222	14.61	94.26
支払利息及び企業債取扱諸費	708,166,754	15.38	—	665,151,722	14.18	93.93
雑支出	18,929,211	0.41	—	20,224,500	0.43	106.84
特別損失	25,788,914	0.56	—	4,300,563	0.09	16.68
固定資産売却損	—	—	—	—	—	—
過年度損益修正損	1,920,914	0.04	—	4,300,563	0.09	223.88
その他特別損失	23,868,000	0.52	—	0	0.00	皆減
当年度純利益(△純損失)	744,636,272	—	—	796,370,515	—	106.95

平成30年度			令和元年度		
金額 (円)	構成比 (%)	前年度 対比(%)	金額 (円)	構成比 (%)	前年度 対比(%)
5,411,139,880	100.00	98.63	5,273,524,080	100.00	97.46
2,699,220,352	49.88	101.78	2,723,499,096	51.65	100.90
2,111,052,917	39.01	100.50	2,082,841,985	39.50	98.66
491,601,764	9.09	107.97	543,660,163	10.31	110.59
62,462,331	1.15	102.67	64,431,926	1.22	103.15
34,103,340	0.63	96.56	32,565,022	0.62	95.49
2,711,866,313	50.12	95.68	2,546,211,533	48.28	93.89
57,535	0.00	575.18	121,791	0.00	211.68
1,571,741,036	29.05	98.07	1,434,277,277	27.20	91.25
3,500,000	0.06	8.86	0	0.00	皆減
1,095,153,423	20.24	95.98	1,074,285,087	20.37	98.09
25,287,488	0.47	96.88	25,058,225	0.47	99.09
16,126,831	0.30	65.18	12,469,153	0.24	77.32
53,215	0.00	79.66	3,813,451	0.07	7166.12
53,215	0.00	79.66	280,550	0.00	527.20
—	—	—	3,532,901	0.07	皆増

4,546,180,546	100.00	96.94	4,405,680,716	100.00	96.91
3,913,607,345	86.09	97.84	3,827,176,354	86.87	97.79
163,520,372	3.60	123.27	141,359,237	3.21	86.45
53,778,814	1.18	118.60	47,403,564	1.07	88.15
571,992,168	12.58	100.64	606,669,871	13.77	106.06
55,935,132	1.23	103.30	61,557,102	1.40	110.05
20,412,304	0.45	92.32	16,216,408	0.37	79.44
130,559,819	2.87	101.44	119,862,020	2.72	91.81
156,650,309	3.45	73.30	141,367,882	3.21	90.24
16,205,557	0.36	72.26	18,085,455	0.41	111.60
196,753,400	4.33	100.82	165,034,976	3.74	83.88
2,528,771,161	55.62	96.89	2,505,822,580	56.88	99.09
19,028,309	0.42	252.37	3,797,259	0.09	19.96
0	0.00	—	0	0.00	—
631,960,065	13.90	92.21	577,482,083	13.11	91.38
612,775,644	13.48	92.13	562,315,166	12.76	91.77
19,184,421	0.42	94.86	15,166,917	0.35	79.06
613,136	0.01	14.26	1,022,279	0.02	166.73
0	0.00	—	0	0.00	—
605,282	0.01	14.07	1,022,279	0.02	168.89
7,854	0.00	皆増	0	0.00	皆減

864,959,334	108.61		867,843,364	100.33	
-------------	--------	--	-------------	--------	--

(5) 貸借対照表(税抜額)

ア 資産の部

科目	年度	平成28年度			平成29年度		
		金額 (円)	構成比 (%)	前年度 対比(%)	金額 (円)	構成比 (%)	前年度 対比(%)
固定資産		76,292,021,985	98.12	100.10	74,719,611,770	98.57	97.94
有形固定資産		73,723,916,941	94.82	100.12	72,190,284,320	95.24	97.92
土地		2,167,600,502	2.79	100.00	2,167,600,502	2.86	100.00
建物		1,888,139,507	2.43	113.26	1,908,194,030	2.52	101.06
構築物		64,921,874,891	83.50	100.00	63,742,861,393	84.09	98.18
機械及び装置		4,631,494,347	5.96	104.97	4,244,928,101	5.60	91.65
車両運搬具		2,011,389	0.00	85.97	1,120,214	0.00	55.69
工具器具及び備品		8,606,692	0.01	83.41	7,329,930	0.01	85.17
建設仮勘定		104,189,613	0.13	22.88	118,250,150	0.16	113.50
無形固定資産		2,560,467,044	3.30	99.34	2,521,689,450	3.32	98.49
施設利用権		2,547,621,444	3.28	99.46	2,511,923,250	3.31	98.60
電話加入権		528,000	0.00	100.00	528,000	0.00	100.00
その他無形固定資産		12,317,600	0.02	80.00	9,238,200	0.01	75.00
投資		7,638,000	0.01	100.00	7,638,000	0.01	100.00
出資金		7,638,000	0.01	100.00	7,638,000	0.01	100.00
流動資産		1,461,243,961	1.88	130.61	1,087,575,516	1.43	74.43
現金預金		1,183,599,965	1.52	133.47	734,331,450	0.97	62.04
未収金		254,235,996	0.32	106.58	235,884,066	0.31	91.80
貸倒引当金(△)		△ 7,000,000			△ 2,500,000		
前払金		30,408,000	0.04	皆増	119,860,000	0.15	394.17
その他流動資産		—	—	—	—	—	—
資産合計		77,753,265,946	100.00	100.54	75,807,187,286	100.00	97.50

※ 平成28年度の前年度対比は、平成28年度開始貸借対照表との比較です。

平成30年度			令和元年度		
金額 (円)	構成比 (%)	前年度 対比(%)	金額 (円)	構成比 (%)	前年度 対比(%)
73,264,095,008	98.05	98.05	72,526,255,279	97.69	98.99
70,780,593,022	94.73	98.05	70,071,717,397	94.38	99.00
2,195,023,502	2.94	101.27	2,197,467,737	2.96	100.11
1,825,241,160	2.44	95.65	1,744,385,225	2.35	95.57
62,331,147,616	83.42	97.79	61,038,041,661	82.21	97.93
3,983,903,688	5.33	93.85	3,756,912,729	5.06	94.30
387,135	0.00	34.56	158,617	0.00	40.97
5,495,944	0.01	74.98	3,986,928	0.01	72.54
439,393,977	0.59	371.58	1,330,764,500	1.79	302.86
2,475,863,986	3.31	98.18	2,446,899,882	3.30	98.83
2,469,177,186	3.30	98.30	2,440,809,482	3.29	98.85
528,000	0.00	100.00	528,000	0.00	100.00
6,158,800	0.01	66.67	5,562,400	0.01	90.32
7,638,000	0.01	100.00	7,638,000	0.01	100.00
7,638,000	0.01	100.00	7,638,000	0.01	100.00
1,455,735,374	1.95	133.85	1,716,034,024	2.31	117.88
1,186,594,871	1.59	161.59	1,468,731,104	1.98	123.78
229,364,423	0.30	95.78	250,369,920	0.33	107.82
△ 3,440,000			△ 3,067,000		
43,216,080	0.06	36.06	0	0.00	皆減
—	—	—	—	—	—
74,719,830,382	100.00	98.57	74,242,289,303	100.00	99.36

イ 負債の部

科目	平成28年度		平成29年度			
	金額 (円)	構成比 (%)	前年度 対比(%)	金額 (円)	構成比 (%)	前年度 対比(%)
固定負債	32,887,050,853	42.30	98.86	31,419,960,622	41.45	95.54
建設改良費等の財源 に充てるための企業債	32,887,050,853	42.30	98.86	31,419,960,622	41.45	95.54
流動負債	3,124,729,282	4.02	108.84	2,580,538,828	3.40	82.58
建設改良費等の財源 に充てるための企業債	2,073,493,652	2.67	101.50	2,092,390,231	2.76	100.91
未払金	1,021,500,439	1.31	123.37	414,218,926	0.55	40.55
前受金	—	—	—	35,000,000	0.05	皆増
預り金	1,400,000	0.00	皆増	1,400,000	0.00	100.00
引当金	22,929,000	0.03	皆増	23,664,000	0.03	103.21
賞与引当金	19,051,000	0.02	皆増	20,098,000	0.03	105.50
法定福利費引当金	3,878,000	0.00	皆増	3,566,000	0.00	91.95
その他流動負債	5,406,191	0.01	皆増	13,865,671	0.02	256.48
繰延収益	31,686,093,596	40.75	99.37	30,954,925,106	40.83	97.69
長期前受金	32,829,970,290	42.22	102.95	33,262,369,408	43.87	101.32
受贈財産評価額	6,154,186,710	7.92	102.50	6,323,648,254	8.34	102.75
受益者負担金	1,713,479,982	2.20	100.82	1,724,490,637	2.27	100.64
分担金	21,865,322	0.03	皆増	30,296,057	0.04	138.56
国庫補助金	20,254,064,821	26.05	103.61	20,405,534,017	26.92	100.75
県補助金	394,380,813	0.51	100.00	394,326,393	0.52	99.99
他会計補助金	4,291,912,083	5.52	101.16	4,363,483,585	5.75	101.67
その他長期前受金	80,559	0.00	皆増	20,590,465	0.03	25,559.48
収益化累計額	△ 1,143,876,694	△ 1.47	皆減	△ 2,307,444,302	△ 3.04	201.72
受贈財産評価額	△ 182,756,358	△ 0.24	皆減	△ 366,513,921	△ 0.48	200.55
受益者負担金	△ 60,873,131	△ 0.08	皆減	△ 121,666,849	△ 0.16	199.87
分担金	—	—	—	△ 443,357	0.00	皆減
国庫補助金	△ 721,093,661	△ 0.93	皆減	△ 1,460,474,000	△ 1.93	202.54
県補助金	△ 14,853,471	△ 0.02	皆減	△ 29,620,085	△ 0.04	199.42
他会計補助金	△ 164,300,073	△ 0.21	皆減	△ 328,724,238	△ 0.43	200.08
その他長期前受金	—	—	—	△ 1,852	0.00	皆減
負債合計	67,697,873,731	87.07	99.52	64,955,424,556	85.69	95.95

平成30年度			令和元年度		
金額 (円)	構成比 (%)	前年度 対比(%)	金額 (円)	構成比 (%)	前年度 対比(%)
30,013,582,781	40.17	95.52	28,986,575,535	39.04	96.58
30,013,582,781	40.17	95.52	28,986,575,535	39.04	96.58
2,726,670,351	3.65	105.66	2,785,242,191	3.75	102.15
2,096,477,841	2.81	100.20	2,101,807,246	2.83	100.25
594,622,153	0.80	143.55	652,582,576	0.88	109.75
0	0.00	皆減	—	—	—
1,400,000	0.00	100.00	1,400,000	0.00	100.00
23,749,000	0.03	100.36	22,792,000	0.03	95.97
20,023,000	0.03	99.63	19,216,000	0.03	95.97
3,726,000	0.00	104.49	3,576,000	0.00	95.97
10,421,357	0.01	75.16	6,660,369	0.01	63.91
30,262,855,186	40.50	97.76	29,883,461,914	40.24	98.75
33,678,969,751	45.07	101.25	34,374,769,804	46.29	102.07
6,517,487,381	8.72	103.07	6,699,910,335	9.02	102.80
1,732,205,354	2.32	100.45	1,738,901,119	2.34	100.39
34,946,080	0.04	115.35	39,515,236	0.05	113.07
20,550,179,014	27.50	100.71	20,997,153,640	28.28	102.18
394,145,685	0.53	99.95	394,089,445	0.53	99.99
4,429,381,364	5.93	101.51	4,484,472,872	6.04	101.24
20,624,873	0.03	100.17	20,727,157	0.03	100.50
△ 3,416,114,565	△ 4.57	148.05	△ 4,491,307,890	△ 6.05	131.47
△ 544,785,239	△ 0.73	148.64	△ 725,511,799	△ 0.98	133.17
△ 179,321,856	△ 0.24	147.39	△ 235,960,834	△ 0.32	131.59
△ 1,038,459	0.00	234.23	△ 1,717,256	0.00	165.37
△ 2,159,224,342	△ 2.89	147.84	△ 2,846,182,435	△ 3.83	131.82
△ 43,516,376	△ 0.06	146.92	△ 57,151,730	△ 0.08	131.33
△ 488,221,384	△ 0.65	148.52	△ 624,780,631	△ 0.84	127.97
△ 6,909	0.00	373.06	△ 3,205	0.00	46.39
63,003,108,318	84.32	96.99	61,655,279,640	83.05	97.86

ウ 資本の部

科目	平成28年度			平成29年度		
	金額 (円)	構成比 (%)	前年度 対比(%)	金額 (円)	構成比 (%)	前年度 対比(%)
資本金	7,472,171,277	9.61	100.00	7,799,912,218	10.29	104.39
自己資本金	7,472,171,277	9.61	100.00	7,799,912,218	10.29	104.39
剰余金	2,583,220,938	3.32	140.50	3,051,850,512	4.02	118.14
資本剰余金	1,838,584,666	2.36	100.00	1,838,584,666	2.42	100.00
受贈財産評価額	607,826,849	0.78	100.00	607,826,849	0.80	100.00
国庫補助金	651,785,086	0.84	100.00	651,785,086	0.86	100.00
他会計補助金	578,972,731	0.74	100.00	578,972,731	0.76	100.00
利益剰余金	744,636,272	0.96	皆増	1,213,265,846	1.60	162.93
減債積立金	—	—	—	—	—	—
当年度未処分 利益剰余金	744,636,272	0.96	皆増	1,213,265,846	1.60	162.93
資本合計	10,055,392,215	12.93	108.00	10,851,762,730	14.31	107.92
負債・資本合計	77,753,265,946	100.00	100.54	75,807,187,286	100.00	97.50

平成30年度			令和元年度		
金額 (円)	構成比 (%)	前年度 対比(%)	金額 (円)	構成比 (%)	前年度 対比(%)
8,407,285,145	11.25	107.79	9,058,825,390	12.20	107.75
8,407,285,145	11.25	107.79	9,058,825,390	12.20	107.75
3,309,436,919	4.43	108.44	3,528,184,273	4.75	106.61
1,838,584,666	2.46	100.00	1,841,028,901	2.48	100.13
607,826,849	0.81	100.00	610,271,084	0.82	100.40
651,785,086	0.87	100.00	651,785,086	0.88	100.00
578,972,731	0.78	100.00	578,972,731	0.78	100.00
1,470,852,253	1.97	121.23	1,687,155,372	2.27	114.71
405,892,919	0.54	皆増	0	0.00	皆減
1,064,959,334	1.43	87.78	1,687,155,372	2.27	158.42
11,716,722,064	15.68	107.97	12,587,009,663	16.95	107.43
74,719,830,382	100.00	98.57	74,242,289,303	100.00	99.36

(6) 固定資産明細(税抜額)

科目		年度	平成28年度			平成29年度			
			金額 (円)	構成比 (%)	前年度 対比(%)	金額 (円)	構成比 (%)	前年度 対比(%)	
有形 固定 資産	土地	施設用地	2,167,600,502	2.84	100.00	2,167,600,502	2.90	100.00	
		小計	2,167,600,502	2.84	100.00	2,167,600,502	2.90	100.00	
	建物	ポンプ場用建物	214,460,056	0.28	97.75	209,512,621	0.28	97.69	
		処理場用建物	1,426,326,321	1.87	122.25	1,470,904,189	1.97	103.13	
		建物附属設備	241,042,351	0.32	87.92	221,864,974	0.30	92.04	
		その他建物	6,310,779	0.01	94.06	5,912,246	0.01	93.68	
		小計	1,888,139,507	2.48	113.26	1,908,194,030	2.56	101.06	
		構築物	管路施設	59,686,413,484	78.23	99.69	58,657,510,351	78.51	98.28
			ポンプ場施設	1,847,333,356	2.42	97.66	1,803,055,996	2.41	97.60
	処理場施設		3,313,009,893	4.34	107.84	3,213,625,028	4.30	97.00	
	その他構築物		75,118,158	0.10	92.09	68,670,018	0.09	91.42	
	小計		64,921,874,891	85.09	100.00	63,742,861,393	85.31	98.18	
	機械 及び 装置	ポンプ場用電気設備	491,805,816	0.64	91.69	423,644,616	0.57	86.14	
		処理場用電気設備	1,456,799,196	1.91	121.95	1,347,954,078	1.80	92.53	
		ポンプ場用機械設備	855,557,329	1.12	93.65	794,363,671	1.06	92.85	
		処理場用機械設備	1,774,061,807	2.33	103.66	1,622,407,402	2.17	91.45	
		その他機械装置	53,270,199	0.07	95.05	56,558,334	0.08	106.17	
		小計	4,631,494,347	6.07	104.97	4,244,928,101	5.68	91.65	
	産	車両運搬具	2,011,389	0.00	85.97	1,120,214	0.00	55.69	
		及び 器具 備品 器具	工器具	—	—	—	—	—	—
器具備品			8,606,692	0.01	83.41	7,329,930	0.01	85.17	
小計			8,606,692	0.01	83.41	7,329,930	0.01	85.17	
建設仮勘定		104,189,613	0.14	22.88	118,250,150	0.16	113.50		
計	73,723,916,941	96.63	100.12	72,190,284,320	96.62	97.92			
無形 固定 資産	利施 用権 施設	流域下水道施設利用権	118,515,000	0.16	96.05	112,637,069	0.15	95.04	
		伊勢原市下水道施設利用権	2,429,106,444	3.18	99.63	2,399,286,181	3.21	98.77	
		小計	2,547,621,444	3.34	99.46	2,511,923,250	3.36	98.60	
	電話加入権	528,000	0.00	100.00	528,000	0.00	100.00		
	その他無形固定資産	12,317,600	0.02	80.00	9,238,200	0.01	75.00		
	計	2,560,467,044	3.36	99.34	2,521,689,450	3.37	98.49		
投資	出資金	7,638,000	0.01	100.00	7,638,000	0.01	100.00		
	計	7,638,000	0.01	100.00	7,638,000	0.01	100.00		
合計		76,292,021,985	100.00	100.10	74,719,611,770	100.00	97.94		
総資産に対する割合(%)		98.12		99.56	98.57		100.45		

平成30年度			令和元年度		
金額 (円)	構成比 (%)	前年度 対比(%)	金額 (円)	構成比 (%)	前年度 対比(%)
2,195,023,502	3.00	101.27	2,197,467,737	3.03	100.11
2,195,023,502	3.00	101.27	2,197,467,737	3.03	100.11
204,565,186	0.28	97.64	199,617,751	0.28	97.58
1,414,497,153	1.93	96.17	1,357,825,715	1.87	95.99
200,665,108	0.27	90.44	181,826,579	0.25	90.61
5,513,713	0.01	93.26	5,115,180	0.01	92.77
1,825,241,160	2.49	95.65	1,744,385,225	2.41	95.57
57,398,250,779	78.34	97.85	56,187,026,334	77.47	97.89
1,758,778,636	2.40	97.54	1,784,469,751	2.46	101.46
3,108,567,790	4.24	96.73	3,003,698,708	4.14	96.63
65,550,411	0.09	95.46	62,846,868	0.09	95.88
62,331,147,616	85.07	97.79	61,038,041,661	84.16	97.93
408,044,189	0.56	96.32	434,568,762	0.60	106.50
1,247,930,124	1.70	92.58	1,156,245,123	1.59	92.65
788,701,180	1.08	99.29	749,700,083	1.03	95.06
1,486,049,684	2.03	91.60	1,366,600,073	1.88	91.96
53,178,511	0.07	94.02	49,798,688	0.07	93.64
3,983,903,688	5.44	93.85	3,756,912,729	5.17	94.30
387,135	0.00	34.56	158,617	0.00	40.97
—	—	—	—	—	—
5,495,944	0.01	74.98	3,986,928	0.01	72.54
5,495,944	0.01	74.98	3,986,928	0.01	72.54
439,393,977	0.60	371.58	1,330,764,500	1.83	302.86
70,780,593,022	96.61	98.05	70,071,717,397	96.62	99.00
106,402,204	0.15	94.46	101,423,359	0.14	95.32
2,362,774,982	3.23	98.48	2,339,386,123	3.23	99.01
2,469,177,186	3.37	98.30	2,440,809,482	3.37	98.85
528,000	0.00	100.00	528,000	0.00	100.00
6,158,800	0.01	66.67	5,562,400	0.01	90.32
2,475,863,986	3.38	98.18	2,446,899,882	3.37	98.83
7,638,000	0.01	100.00	7,638,000	0.01	100.00
7,638,000	0.01	100.00	7,638,000	0.01	100.00
73,264,095,008	100.00	98.05	72,526,255,279	100.00	98.99
98.05		99.48	97.69		99.63

(7) 費用構成表(税抜額)

区 分	年 度	平成28年度			平成29年度		
		金 額 (円)	構 成 比 (%)	前 年 度 対 比 (%)	金 額 (円)	構 成 比 (%)	前 年 度 対 比 (%)
職 員 給 与 費		196,675,908	4.27	—	209,753,530	4.47	106.65
賃 金		2,126,578	0.05	—	0	0.00	皆減
報 酬		3,052,400	0.07	—	71,200	0.00	2.33
旅 費		206,045	0.00	—	217,561	0.00	105.59
備 消 耗 品 費		3,625,819	0.08	—	4,110,069	0.09	113.36
燃 料 費		1,228,308	0.03	—	850,409	0.02	69.23
光 熱 水 費		76,083	0.00	—	111,012	0.00	145.91
印 刷 製 本 費		354,910	0.01	—	336,080	0.01	94.69
通 信 運 搬 費		3,920,612	0.08	—	4,007,678	0.09	102.22
委 託 料		518,733,427	11.26	—	600,425,286	12.80	115.75
手 数 料		4,073,733	0.09	—	3,694,960	0.08	90.70
賃 借 料		1,296,734	0.03	—	1,017,386	0.02	78.46
修 繕 費		31,024,983	0.67	—	23,535,500	0.50	75.86
工 事 請 負 費		53,080,373	1.15	—	40,236,445	0.86	75.80
路 面 復 旧 費		690,000	0.01	—	835,000	0.02	121.01
動 力 費		105,781,303	2.30	—	135,078,902	2.88	127.70
薬 品 費		69,862,748	1.52	—	66,399,571	1.42	95.04
材 料 費		2,088,060	0.04	—	1,752,430	0.04	83.93
補 償 費		219,135	0.00	—	0	0.00	皆減
負 担 金		290,855,662	6.32	—	280,054,029	5.97	96.29
補 助 金		9,040,306	0.20	—	6,223,594	0.13	68.84
保 険 料		770,160	0.02	—	843,857	0.02	109.57
有形固定資産減価償却費		2,452,848,014	53.26	—	2,526,628,276	53.87	103.01
無形固定資産減価償却費		82,196,558	1.78	—	83,428,924	1.78	101.50
固 定 資 産 除 却 費		4,112,570	0.09	—	7,539,826	0.16	183.34
企 業 債 利 息		708,166,754	15.38	—	665,151,722	14.18	93.93
そ の 他		59,326,247	1.29	—	27,582,913	0.59	46.49
合 計		4,605,433,430	100.00	—	4,689,886,160	100.00	101.83

※ 職員給与費は、一般職員の給料、手当等、法定福利費及び引当金の合計額。

平成30年度			令和元年度		
金額 (円)	構成比 (%)	前年度 対比(%)	金額 (円)	構成比 (%)	前年度 対比(%)
212,864,474	4.68	101.48	205,760,919	4.67	96.66
1,181,287	0.03	皆増	380,832	0.01	32.24
0	0.00	皆減	187,600	0.00	皆増
215,140	0.00	98.89	203,271	0.01	94.48
3,484,702	0.08	84.78	4,736,997	0.11	135.94
1,246,225	0.03	146.54	1,423,046	0.03	114.19
122,376	0.00	110.24	127,338	0.00	104.05
313,450	0.01	93.27	347,400	0.01	110.83
4,002,436	0.09	99.87	2,894,448	0.07	72.32
556,415,921	12.24	92.67	531,358,279	12.06	95.50
3,842,351	0.08	103.99	4,907,288	0.11	127.72
983,125	0.02	96.63	2,842,896	0.07	289.17
39,272,590	0.86	166.87	38,249,271	0.87	97.39
45,114,507	0.99	112.12	42,037,155	0.95	93.18
0	0.00	皆減	0	0.00	—
150,508,683	3.31	111.42	153,330,277	3.48	101.87
62,322,589	1.37	93.86	83,795,954	1.90	134.46
552,300	0.01	31.52	1,422,760	0.03	257.61
80,870	0.00	皆増	0	0.00	—
271,490,395	5.97	96.94	237,419,278	5.39	87.45
6,507,430	0.14	104.56	1,044,962	0.02	16.06
762,196	0.02	90.32	879,983	0.02	115.45
2,444,415,455	53.77	96.75	2,420,766,895	54.95	99.03
84,355,706	1.86	101.11	85,055,685	1.93	100.83
19,028,309	0.42	252.37	3,797,259	0.09	19.96
612,775,644	13.48	92.13	562,315,166	12.76	91.77
24,322,385	0.54	88.18	20,395,757	0.46	83.86
4,546,180,546	100.00	96.94	4,405,680,716	100.00	96.91

(8) 経営分析

項目	年度	平成28年度	平成29年度	平成30年度	令和元年度
		秦野市	秦野市	秦野市	秦野市
自己資本構成比率 (%)		53.68	55.15	56.18	57.21
固定資産対長期 資本比率 (%)		102.23	102.04	101.77	101.50
固定資産構成比率 (%)		98.12	98.57	98.05	97.69
固定負債構成比率 (%)		42.30	41.45	40.17	39.04
固定比率 (%)		182.77	178.73	174.52	170.77
流動比率 (%)		46.76	42.15	53.39	61.61
当座比率 (%)		45.79	37.50	51.80	61.61
施設利用率 (%)		64.49	66.69	65.21	65.68
使用料単価 (円/m ³)		137.52	143.19	143.94	142.85
汚水処理原価 (円/m ³)		79.86	152.78	152.56	150.06
経費回収率 (%)		172.20	93.72	94.35	95.20
有形固定資産 減価償却率 (%)		3.32	6.65	9.81	12.87
総収支比率 (%)		116.17	116.98	119.03	119.70
経常収支比率 (%)		116.34	117.09	119.0	119.64
営業収支比率 (%)		65.82	65.66	68.35	70.61

算 定 式	説 明
$\frac{\text{資本金} + \text{剰余金} + \text{繰延収益}}{\text{総 資 本}} \times 100$	総資本(負債・資本合計)とこれを構成する自己資本(資本金・剰余金・繰延収益)の関係を示す。比率が高いほど経営の安全性は大きい。
$\frac{\text{固 定 資 産}}{\text{資本金} + \text{剰余金} + \text{固定負債} + \text{繰延収益}} \times 100$	比率は100%以下が望ましい。超える場合は固定資産に過大投資といえる。
$\frac{\text{固 定 資 産}}{\text{総 資 産}} \times 100$	総資産(固定資産・流動資産)における固定資産の割合。指数が高いほど資本が固定化の傾向にあるため、低いほど良い。
$\frac{\text{固 定 負 債}}{\text{総 資 本}} \times 100$	総資本(負債・資本合計)とこれを構成する他人資本の関係を示す。指数が低いほど経営の安全性が高いといえる。
$\frac{\text{固 定 資 産}}{\text{資本金} + \text{剰余金} + \text{繰延収益}} \times 100$	固定資産は自己資本(資本金・剰余金・繰延収益)から調達されるべきとする企業会計上の原則から100%以下が理想である。
$\frac{\text{流 動 資 産}}{\text{流 動 負 債}} \times 100$	短期債務に対応すべき流動資産が十分にあるかを示す。比率は200%以上が理想である。
$\frac{\text{現金預金} + \text{未収金} - \text{貸倒引当金}}{\text{流 動 負 債}} \times 100$	短期債務に対応すべき現金預金及び容易に現金化できる未収金が十分あるかを示す。比率は100%以上が望ましい。
$\frac{\text{晴天時一日平均処理水量}}{\text{晴天時現在処理能力}} \times 100$	施設が一日に対応可能な処理能力に対応する一日平均処理水量の割合であり、施設の利用状況や適正規模を判断する。
$\frac{\text{下 水 道 使 用 料}}{\text{有 収 水 量}} \times 100$	有収水量1m ³ 当たりの使用料収入であり、使用料の水準を示す。
$\frac{\text{汚水処理費(公費負担を除く)}}{\text{有 収 水 量}} \times 100$	有収水量1m ³ 当たりの汚水処理に要した費用であり、汚水資本費・汚水維持管理費の両方を含めた汚水処理に係るコストを表した指標。
$\frac{\text{下 水 道 使 用 料}}{\text{汚水処理費(公費負担を除く)}} \times 100$	使用料で回収すべき経費をどの程度使用料で賄えているかを表した指標で、使用料水準等を評価することが可能。
$\frac{\text{有形固定資産減価償却累計額}}{\text{償却対象有形固定資産帳簿原価}} \times 100$	有形固定資産のうち償却対象資産の減価償却がどの程度進んでいるかを表す指標で、資産の老朽化度を示す。
$\frac{\text{総 収 益}}{\text{総 費 用}} \times 100$	総費用に対する総収益の割合で、指数は高いほど良い。
$\frac{\text{経 常 収 益}}{\text{経 常 費 用}} \times 100$	経常費用に対する経常収益の割合で、指数は高いほど良い。
$\frac{\text{営業収益} - \text{受託工事収益}}{\text{営業費用} - \text{受託工事費用}} \times 100$	営業費用に対する営業収益の割合で、指数は高いほど良い。

5 組 織

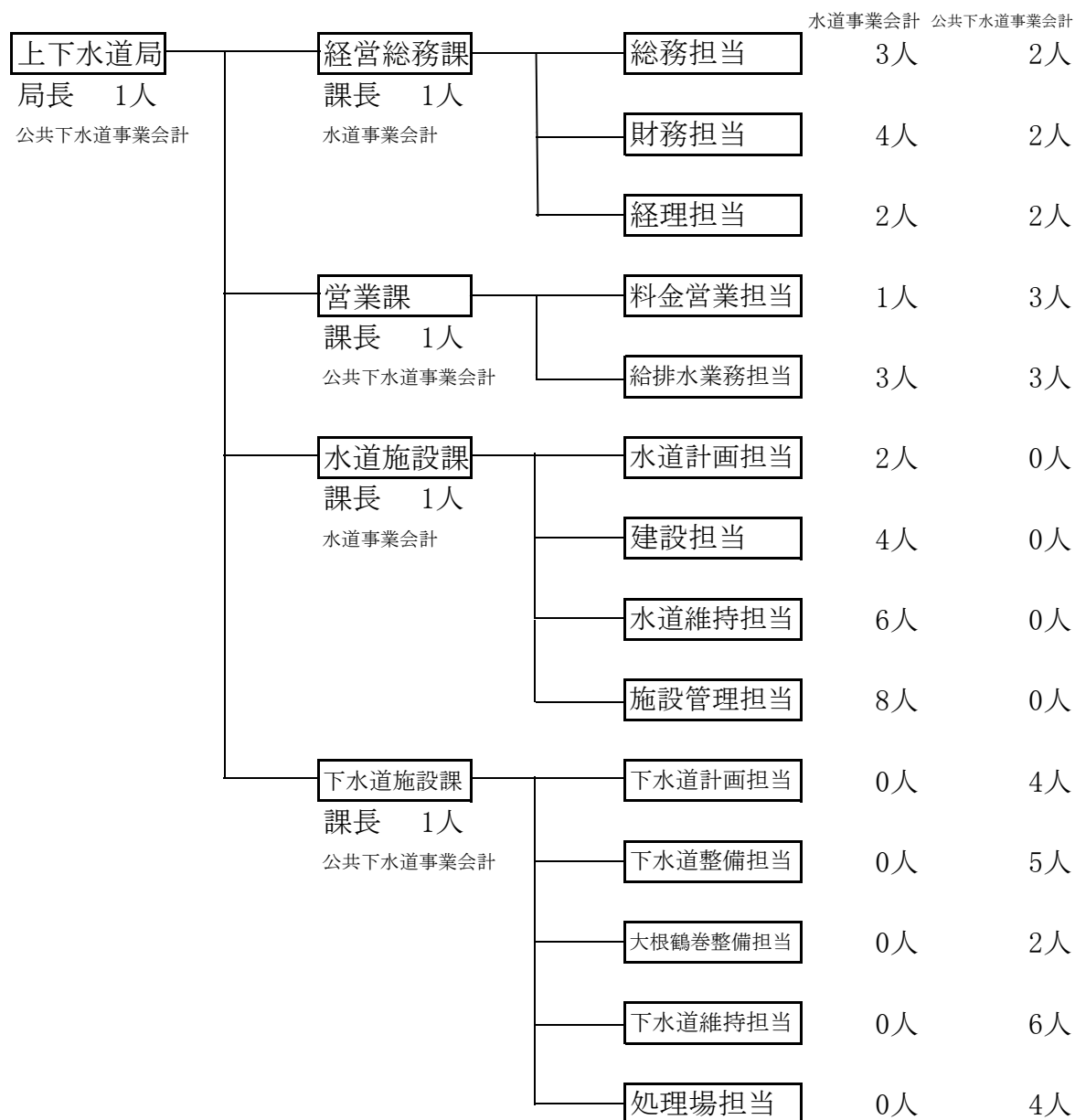
(1) 組織変遷図(昭和54年度～平成28年3月)

昭和54年度 S54.8.1	都市開発部 下水道庶務課 管理係 業務係	下水道工務課 公共下水道係 排水施設係	浄水管理センター
昭和55年度 S55.8.1	下水道庶務課 管理係 業務係 計画調査担当	下水道工務課 工務第1係 工務第2係 排水施設係	浄水管理センター 管理係
昭和56年度 S56.8.1	下水道庶務課 管理係 業務係 計画調査係	下水道工務課 工務第1係 工務第2係 排水施設係	浄水管理センター 管理係
昭和63年度 S63.5.1	下水道部 下水道庶務課 庶務調整担当 業務係 ※下水道部設置	下水道整備課 下水道建設担当	河川水路課 河川水路担当 浄水管理センター 管理係
平成3年度 H3.4.1	下水道総務課 庶務担当 計画調査担当 業務係	下水道整備課 下水道建設担当	河川水路課 河川水路担当 浄水管理センター 管理係
平成4年度 H4.4.1	下水道総務課 庶務係 計画調査係 業務係	下水道整備課 下水道建設担当	河川水路課 河川水路係 浄水管理センター 管理係
平成6年度 H6.4.1	下水道総務課 庶務係 計画調査係 業務係 ※大根地区公共 下水道推進担当	下水道整備課 下水道建設担当	河川水路課 河川水路係 浄水管理センター 管理係
平成8年度 H8.4.1	下水道総務課 庶務係 計画調査係 業務係 ※大根地区公共 下水道推進担当	下水道整備課 下水道整備担当 維持管理担当	河川水路課 河川水路係 浄水管理センター 管理係
平成10年度 H10.5.1	下水道総務課 庶務班 業務班	下水道整備課 計画調査班 下水道整備担当	河川水路課 河川水路班 浄水管理センター 管理班
平成11年度 H11.1.1	下水道総務課 庶務班 業務班	下水道整備課 計画調査班 大根鶴巻班 西部中央班	河川水路課 河川水路班 浄水管理センター 管理班

平成13年度 H13.4.1	下水道総務課 庶務班 計画班	下水道管理課 水洗化普及班 施設管理班	下水道整備課 大根鶴巻班 西部中央班 管さよ維持班	河川水路課 河川水路班
平成16年度 H16.4.1	下水道総務課 庶務班 計画班	下水道管理課 水洗化普及班 施設管理班	下水道整備課 大根鶴巻班 西部中央班 管さよ維持班 ※ 希釈施設担当	河川水路課 河川水路班
平成17年度 H17.4.1	下水道総務課 庶務班 下水道普及班 ※ 希釈施設担当	下水道河川整備課 計画班 大根鶴巻班 西部中央班 河川雨水班	下水道施設課 処理場管理班 管さよ維持班	
平成18年度 H18.4.1	下水道総務課 庶務班 下水道普及班	下水道河川整備課 計画班 大根鶴巻班 西部中央班 河川雨水班	下水道施設課 処理場管理班 管さよ維持班	
平成19年度 H19.4.1	下水道総務課 庶務班 下水道普及班	下水道河川整備課 計画班 公共下水道整備班 河川雨水班 ※ 希釈施設建設担当	下水道施設課 処理場管理班 管さよ維持班	
平成20年度 H20.4.1	下水道総務課 庶務班 下水道普及班	下水道河川整備課 計画班 公共下水道整備班 河川雨水班	下水道施設課 処理場管理班 管さよ維持班	
平成27年度 H27.4.1	下水道総務課 庶務班 下水道普及班	下水道河川整備課 計画班 公共下水道整備班 河川雨水班 大根鶴巻雨水整備担当	下水道施設課 管さよ維持班	処理場管理担当 処理場管理担当

Ⅲ 共 通

(1) 組織構成図(令和2年3月31日現在)



職種別構成

職種	事務職員	技術職員	現業職員	計
水道事業会計	12人	16人	7人	35人
公共下水道事業会計	14人	22人	0人	36人

年齢別職員構成

年齢	20歳以下	21～25	26～30	31～35	36～40	41～45
水道事業会計	0人	0人	4人	4人	2人	5人
公共下水道事業会計	3人	3人	3人	4人	2人	3人

年齢	46～50	51～55	56～60	61～65	計	平均年齢
水道事業会計	2人	10人	4人	4人	35人	46.9歳
公共下水道事業会計	5人	4人	6人	3人	36人	42.3歳

(2) 組織変遷図(平成28年4月～現在)

平成28年4月1日、地方公営企業法の適用を受けた下水道部と統合し、上下水道局設置。

平成28年度 H28.4.1	経営総務課	経営企画担当 経理担当 下水道財務担当	営業課	料金営業担当 給排水業務担当	水道施設課	水道計画担当 建設担当 水道維持担当 施設管理担当	下水道施設課	下水道計画担当 下水道整備担当 大根鶴巻整備担当 下水道維持担当 処理場担当
-------------------	-------	---------------------------	-----	-------------------	-------	------------------------------------	--------	--

平成30年度 H30.4.1	経営総務課	総務担当 財務担当 経理担当	営業課	料金営業担当 給排水業務担当	水道施設課	水道計画担当 建設担当 水道維持担当 施設管理担当	下水道施設課	下水道計画担当 下水道整備担当 大根鶴巻整備担当 下水道維持担当 処理場担当
-------------------	-------	----------------------	-----	-------------------	-------	------------------------------------	--------	--

(3) 県内各市料金比較(家庭用・1ヶ月・20m³・税込)

単位:円

	水道料金	下水道使用料	計	順位	備 考
横浜市	2,652	1,998	4,650	11	
川崎市	2,278	2,116	4,394	6	
相模原市	2,463 ※	1,999	4,462	9	
横須賀市	2,581	2,398	4,979	18	
平塚市	2,463 ※	1,998	4,461	8	
鎌倉市	2,463 ※	2,260	4,723	14	
藤沢市	2,463 ※	2,163	4,626	10	
小田原市	2,214	2,589	4,803	17	
茅ヶ崎市	2,463 ※	1,844	4,307	5	
逗子市	2,463 ※	1,760	4,223	2	
三浦市	3,056	2,868	5,924	19	
秦野市	1,836	2,424	4,260	4	
厚木市	2,463 ※	1,938	4,401	7	
大和市	2,463 ※	2,250	4,713	13	
伊勢原市	2,463 ※	2,312	4,775	15	
海老名市	2,463 ※	1,763	4,226	3	
座間市	2,207	2,586	4,793	16	H31.4.1下水道使用料改定
南足柄市	1,566	1,747	3,313	1	
綾瀬市	2,463 ※	2,247	4,710	12	R元.7.1下水道使用料改定
平均	2,394	2,172	4,565		

平成31年4月1日現在

※:神奈川県営水道

秦野市民憲章（昭和44年10月1日制定）

わたくしたち秦野市民は、丹沢の美しい自然のもとで、このまちの限りない発展に願いをこめ、ここに市民憲章を定めます。

- 1 平和を愛する市民のまち、それは私たちの誇りです。
- 1 きれいな水とすがすがしい空気、それは私たちのいのちです。
- 1 健康ではたらき若さあふれるまち、それは私たちのねがいです。
- 1 市民のための豊かな文化、それは私たちののぞみです。
- 1 みんなの発言で住みよいまちを、それは私たちのちかいです。

令和2年10月発行

編集発行 秦野市上下水道局
経営総務課
神奈川県秦野市上大槻190番地
電話 0463-81-4113