

# 16

## 体積と比例

→13へ

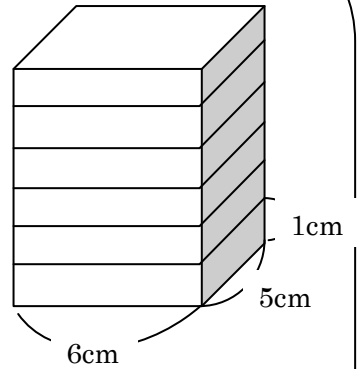
年 組 番 名前

直方体のたて、横を、それぞれ5 cm、6 cmときめ、高さを1 cm、2 cm、3 cm…と変えていきます。

**例題1** 高さが1 cmずつ増えていくと、体積はどれだけずつ増えていきますか。

高さ (cm)	1	2	3	4	5
体積 (cm <sup>3</sup> )	30	60	90	120	150

$\swarrow$  30  $\nearrow$  30  $\swarrow$  30  $\nearrow$  30  $\swarrow$  30  $\nearrow$



答え 30 cm<sup>3</sup>ずつ増える

**例題2** 高さが2倍、3倍、…になると体積はどうなりますか。

高さ (cm)	1	2	3	4	5
体積 (cm <sup>3</sup> )	30	60	90	120	150

$\xrightarrow{2倍}$   $\xrightarrow{3倍}$   
 $\xrightarrow{\square倍}$   $\xrightarrow{\square倍}$

計算式  
たて×横×高さ  
です。

答え 2倍、3倍、…になる

「高さ」と「体積」は比例している

**例題3** 体積が210 cm<sup>3</sup>になるのは、高さが何cmのときですか。

$$210 \div 30 = 7$$

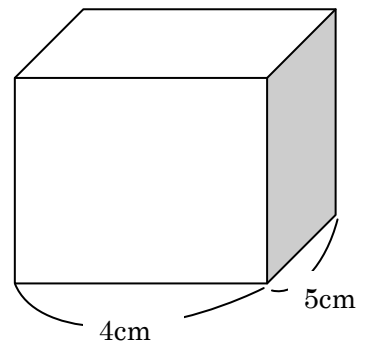
答え 7 cm

**練習1** たて5 cm、横4 cmの直方体をつくっています。

① 高さが1 cmずつ増えていくと、体積はどれだけずつ

増えていきますか。表をうめて考えましょう。

高さ (cm)	1	2	3	4	5
体積 (cm <sup>3</sup> )					



( )

② 高さが2倍、3倍、…になると体積はどうなりますか。

( )

③ 体積が180 cm<sup>3</sup>になるのは、高さが何cmのときですか。

式 ( )