

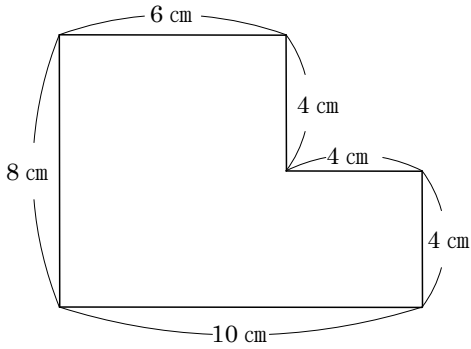
3

正方形・長方形の面積 (3) → 2へ

年 組 番 名前

練習 次の図形の面積を求めましょう。

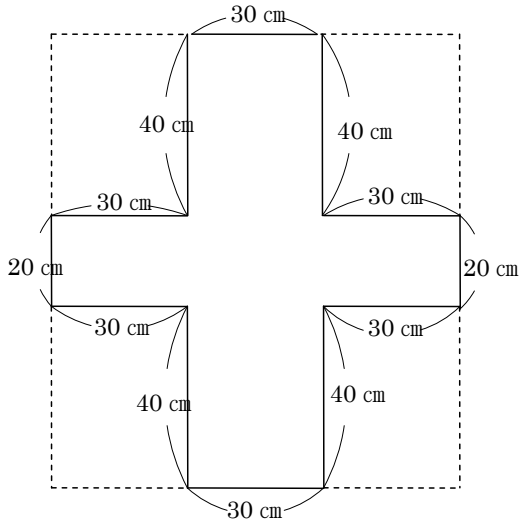
①



式

答え _____

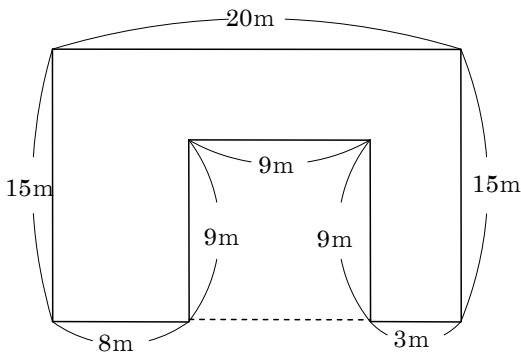
②



式

答え _____

③



式

答え _____