

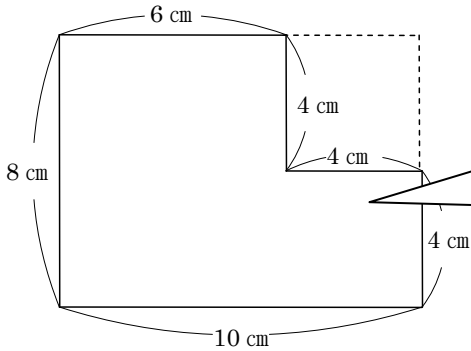
3

正方形・長方形の面積 (3) → 2へ

年 組 番 名前

練習 次の図形の面積を求めましょう。

①



式

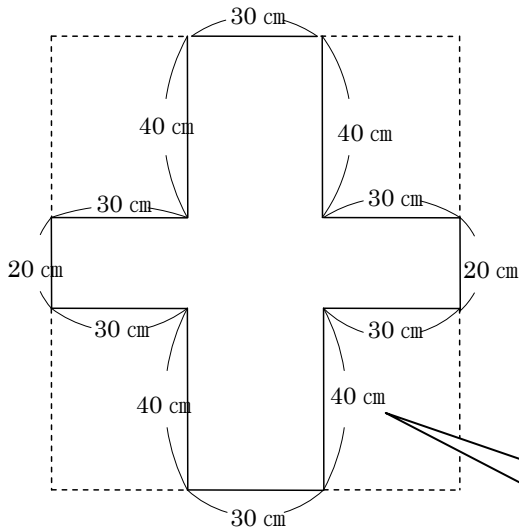
$$\text{(例)} 8 \times 10 - 4 \times 4 = 80 - 16$$

大きい長方形から、右上の小さい長方形を引く。

$$= 64$$

答え 64 cm²

②



式 (例)

$$(40 + 20 + 40) \times (30 + 30 + 30) - (40 \times 30) \times 4$$

$$= 100 \times 90 - 4800$$

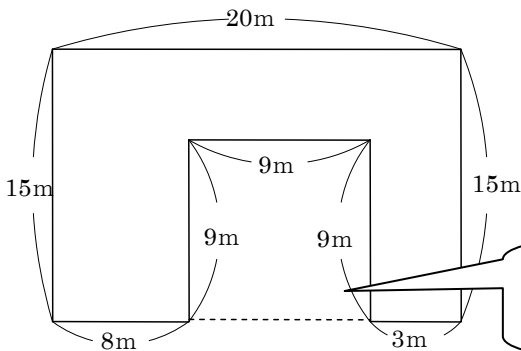
$$= 9000 - 4800$$

$$= 4200$$

大きい長方形から、4つの小さい長方形を引く。

答え 4200 cm²

③



式 (例)

$$15 \times 20 - 9 \times 9 = 300 - 81$$

$$= 219$$

大きい長方形から、正方形を引く。

答え 219 m²