

8

台形の面積 (1)

年 組 番 名前

台形の面積を求める公式
台形の面積=(上底+下底)×高さ÷2

例

高さは、
上底と下
底を垂直
につなぐ

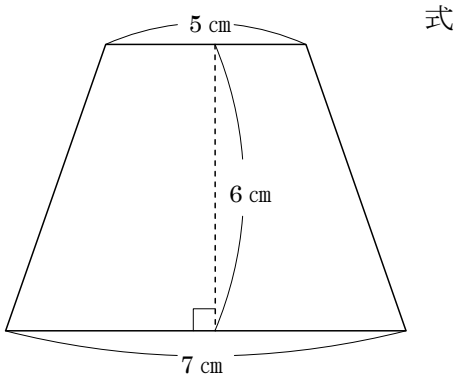
式

$$(6+8) \times 5 \div 2 = 35$$

答え 35 cm²

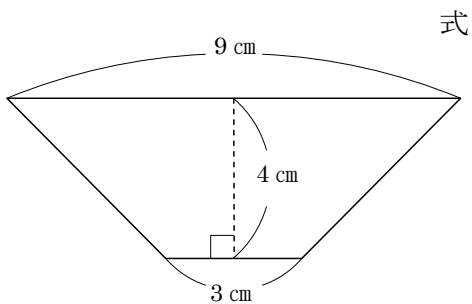
練習 次の図形の面積を求めましょう。

①



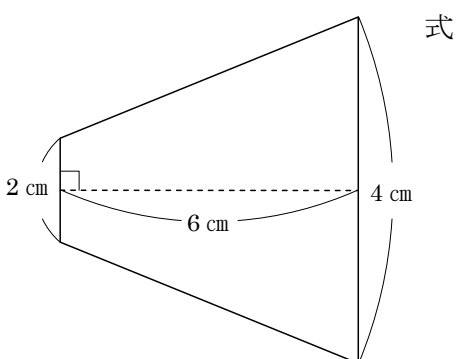
答え _____

②



答え _____

③



答え _____