

# 8

## 台形の面積 (1)

年 組 番 名前

台形の面積を求める公式  
台形の面積=(上底+下底)×高さ÷2

例

高さは、  
上底と下  
底を垂直  
につなぐ

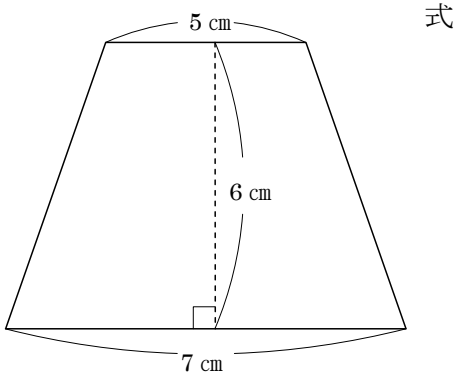
式

$$(6+8) \times 5 \div 2 = 35$$

答え 35 cm<sup>2</sup>

練習 次の図形の面積を求めましょう。

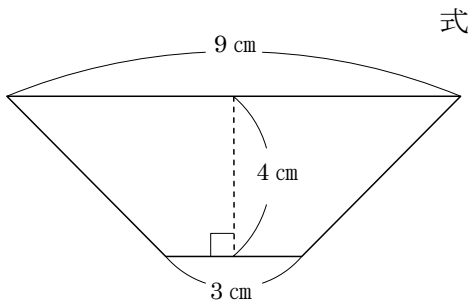
①



$$(5+7) \times 6 \div 2 = 36$$

答え 36 cm<sup>2</sup>

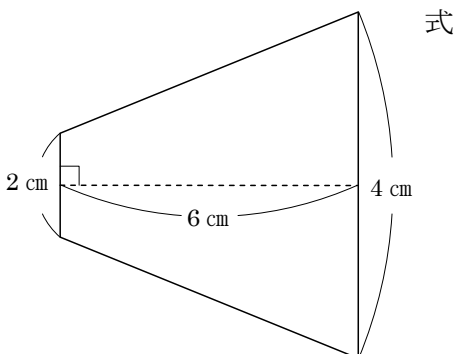
②



$$(9+3) \times 4 \div 2 = 24$$

答え 24 cm<sup>2</sup>

③



$$(2+4) \times 6 \div 2 = 18$$

答え 18 cm<sup>2</sup>