

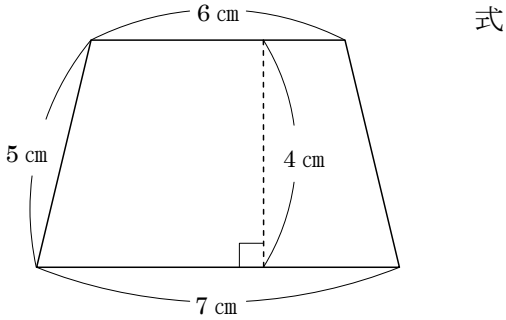
9

台形の面積 (2) → 8へ

年 組 番 名前

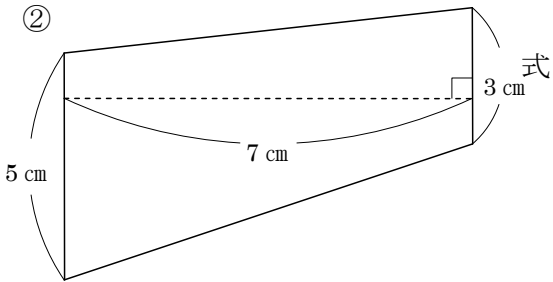
練習 次の図形の面積を求めましょう。

①



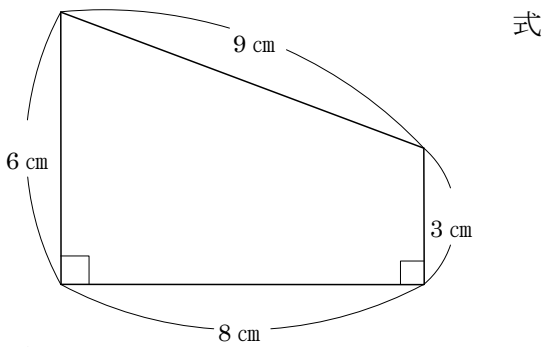
答え _____

②



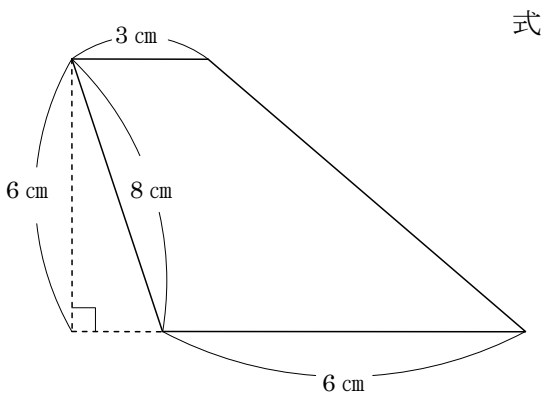
答え _____

③



答え _____

④



答え _____