

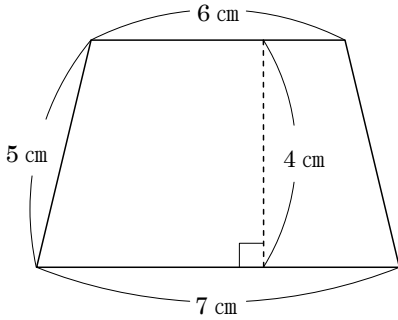
# 9

## 台形の面積 (2) → 8へ

年 組 番 名前

練習 次の図形の面積を求めましょう。

①

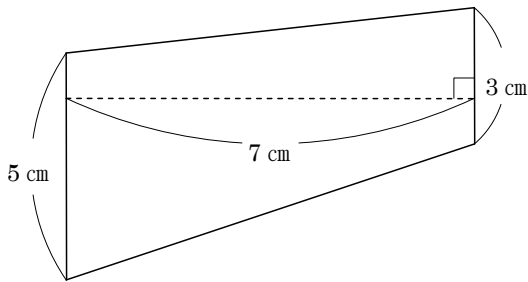


式

$$(6+7) \times 4 \div 2 = 26$$

答え 26 cm<sup>2</sup>

②

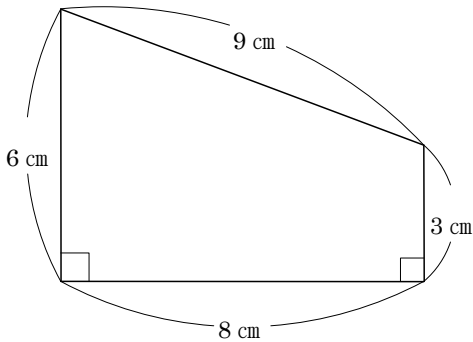


式

$$(3+5) \times 7 \div 2 = 28$$

答え 28 cm<sup>2</sup>

③

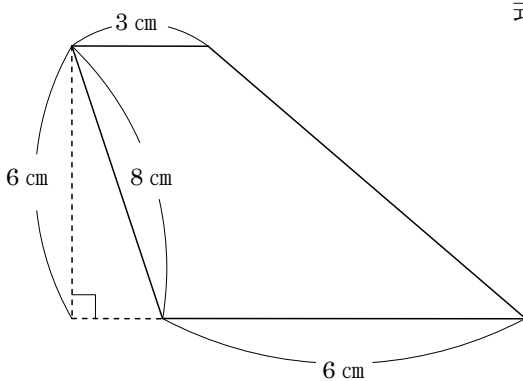


式

$$(3+6) \times 8 \div 2 = 36$$

答え 36 cm<sup>2</sup>

④



式

$$(3+6) \times 6 \div 2 = 27$$

答え 27 cm<sup>2</sup>