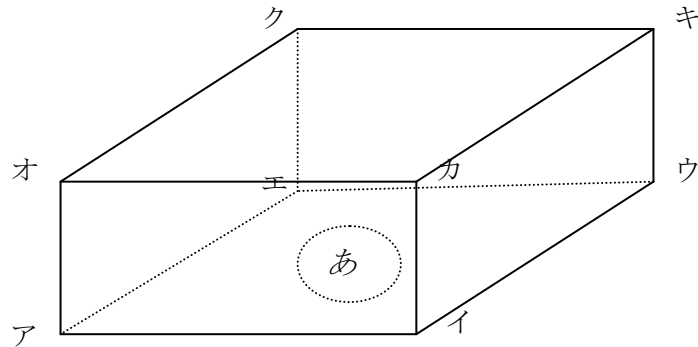


21

直方体・立方体 (5)

年 組 番 名前



練習(1)

①辺アイと垂直な辺を4つ書きましょう。

辺(            ), 辺(            ), 辺(            ), 辺(            )

②辺アオと垂直な辺を4つ書きましょう。

辺(            ), 辺(            ), 辺(            ), 辺(            )

③辺アイと平行な辺を3つ書きましょう。

辺(            ), 辺(            ), 辺(            )

④辺オクと平行な辺を3つ書きましょう。

辺(            ), 辺(            ), 辺(            )

練習(2)

①面あに平行な辺を4つ書きましょう。

辺(            ), 辺(            ), 辺(            ), 辺(            )

②面あに垂直な辺を4つ書きましょう。

辺(            ), 辺(            ), 辺(            ), 辺(            )