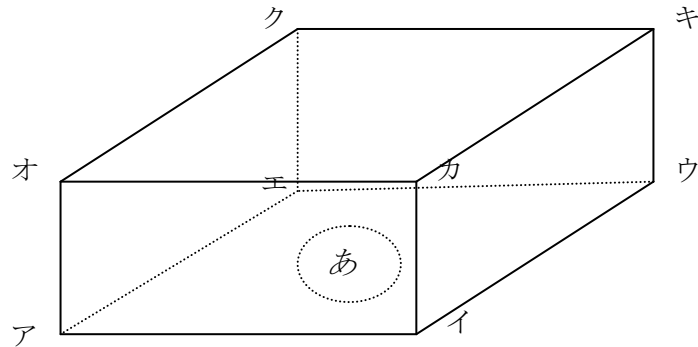


21

直方体・立方体 (5)

年 組 番 名前



練習(1)

①辺アイと垂直な辺を4つ書きましょう。

辺(アオ )、辺(アエ )、辺(イカ )、辺(イウ )

②辺アオと垂直な辺を4つ書きましょう。

辺(アイ )、辺(アエ )、辺(オカ )、辺(オク )

③辺アイと平行な辺を3つ書きましょう。

辺(オカ )、辺(エウ )、辺(クキ )

④辺オクと平行な辺を3つ書きましょう。

辺(アエ )、辺(カキ )、辺(イウ )

練習(2)

①面㊦に平行な辺を4つ書きましょう。

辺(カキ )、辺(オク )、辺(オカ )、辺(クキ )

②面㊦に垂直な辺を4つ書きましょう。

辺(アオ )、辺(エウ )、辺(イカ )、辺(ウキ )