

# 31

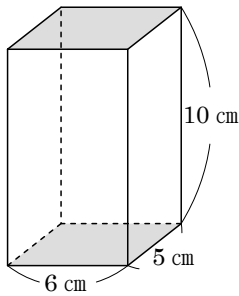
## 角柱と円柱の体積(1) →29へ

年 組 番 名前

角柱の体積を求める公式

$$\text{角柱の体積} = \text{底面積} \times \text{高さ}$$

例：四角柱



色のついている面が底面なので

底面積は

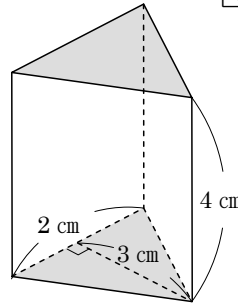
$$5 \times 6 = 30$$

高さは10 cmなので

$$30 \times 10 = 300$$

答え 300 cm<sup>3</sup>

例：三角柱



色のついている面が底面なので

底面積は

$$2 \times 3 \div 2 = 3$$

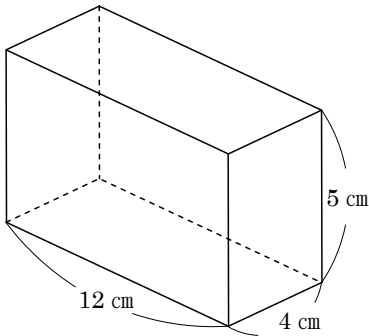
高さは4 cmなので

$$3 \times 4 = 12$$

答え 12 cm<sup>3</sup>

練習 次の図形の体積を求めましょう。

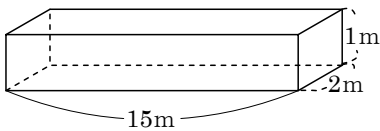
①



式

答え \_\_\_\_\_

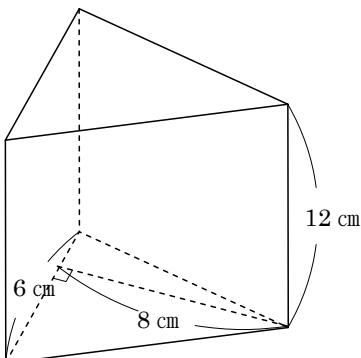
②



式

答え \_\_\_\_\_

③



式

答え \_\_\_\_\_