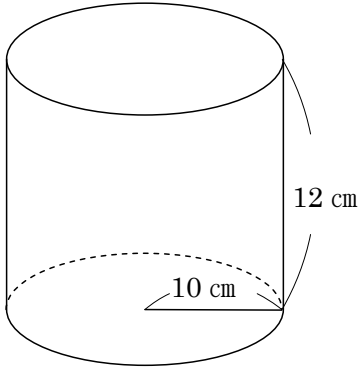


32

角柱と円柱の体積(2) →29へ

年 組 番 名前

例



角柱の体積を求める公式
円柱の体積 = 底面積 × 高さ

$$\begin{aligned} \text{底面積} &= 10 \times 10 \times 3.14 \\ &= 314 \end{aligned}$$

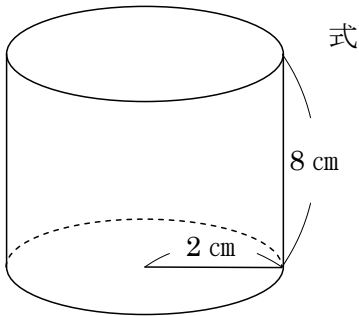
$$\begin{aligned} \text{円柱の体積} &= 314 \times 12 \\ &= 3768 \end{aligned}$$

答え 3768 cm³

$$\left[\begin{aligned} &\text{一つの式にすると} \\ &\text{体積} = 10 \times 10 \times 3.14 \times 12 \\ &= 3768 \end{aligned} \right]$$

練習 次の図形の体積を求めましょう。

①

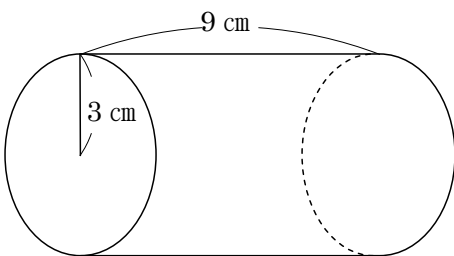


式

$$2 \times 2 \times 3.14 \times 8 = 100.48$$

答え 100.48 cm³

②

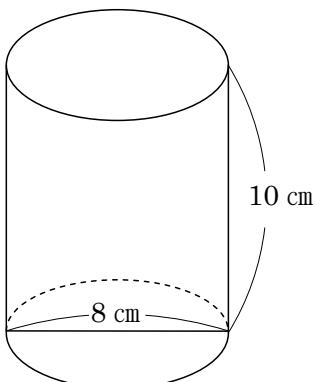


式

$$3 \times 3 \times 3.14 \times 9 = 254.34$$

答え 254.34 cm³

③



式

まず、半径を計算で求める。

$$8 \div 2 = 4$$

$$4 \times 4 \times 3.14 \times 10 = 502.4$$

答え 502.4 cm³