

39

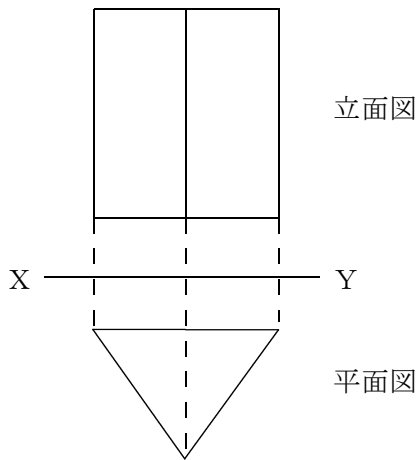
立体の投影図

年 組 番 名前

● 例題 1 ●

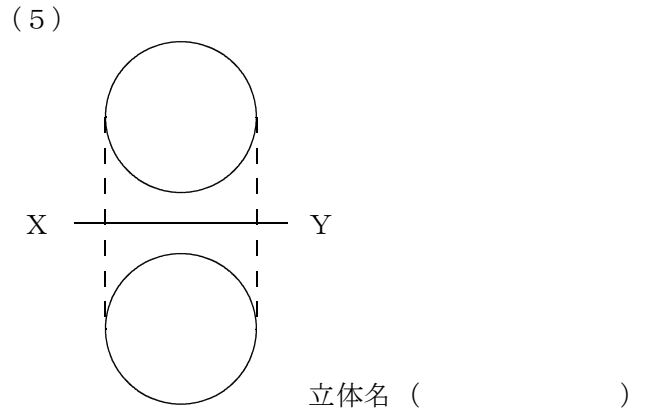
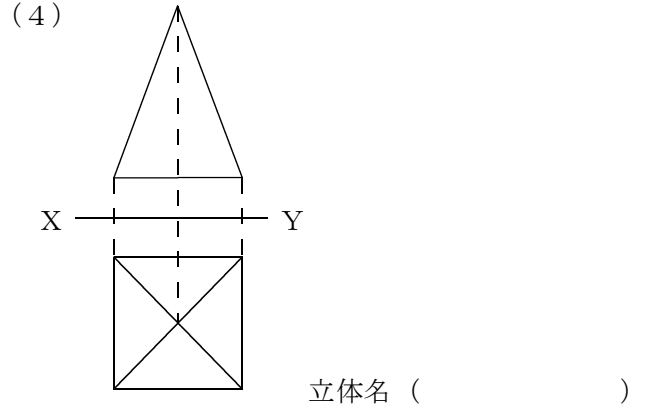
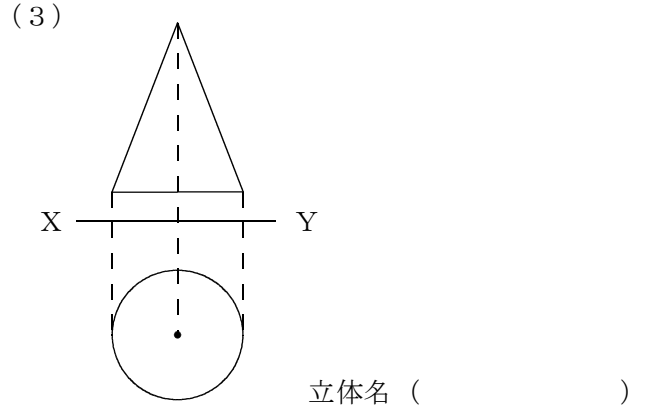
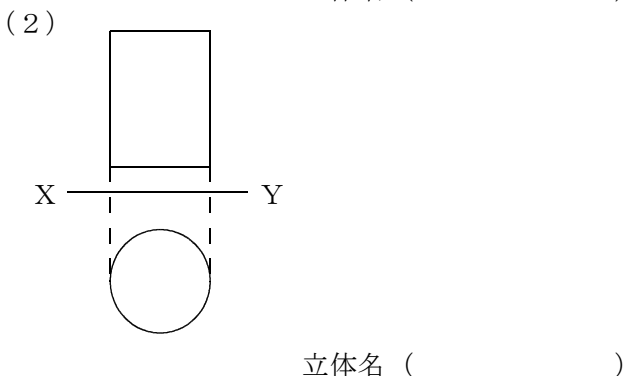
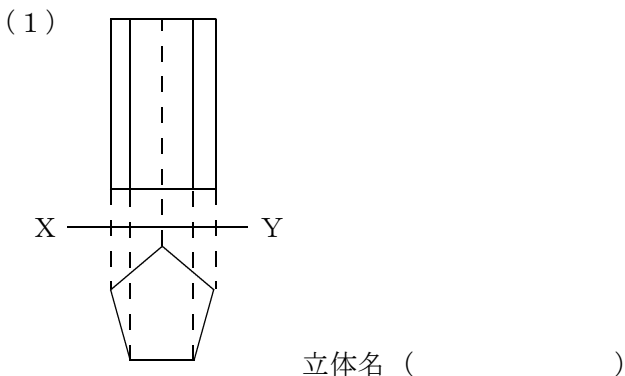
問. 次の にあてはまる言葉を答えよ。
 立体を表すのに、真正面から見た図と真上から見た図を組にして表す方法がある。
 このとき真正面から見た図を
 真上から見た図を という。
 立面図と平面図をあわせて
 という。

<三角柱の投影図>



答え 立面図・平面図・投影図

問1 次の投影図で表される立体の名前を答えなさい。



問2 次の投影図で表される立体として考えられるものをすべて答えなさい。

