

25

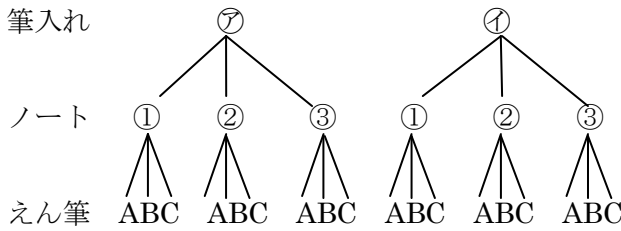
場合を順序よく整理して(5)→23へ

年 組 番 名前

練習1 右の筆入れ、ノート、えん筆の中から、それぞれ1つつ選んで組み合わせて買います。

① 組み合わせは何とおりありますか。

(解答)



答え 18とおり

筆入れ ㉞			600円
筆入れ ㉟			800円
ノート ①		②	③
	100円	200円	150円
えん筆 A		B	C
	100円	80円	60円

② 代金が1番安いのは、どんな組み合わせの場合で、何円ですか。

(解答) それぞれ1番安いものを選べばよい。

筆入れは㉞の600円、ノートは①の100円、えん筆はCの60円が安い。

$$600 + 100 + 60 = 760$$

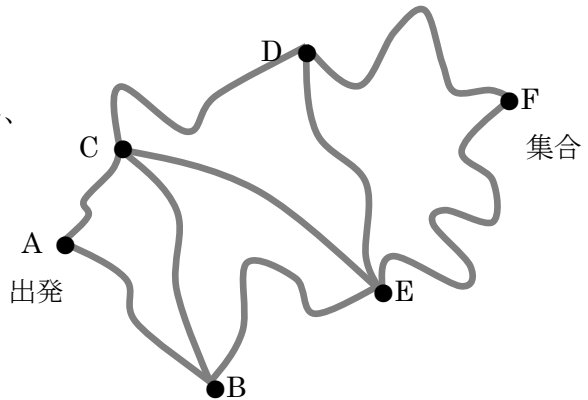
答え 【 ㉞, ①, C 】の組み合わせで、760円

練習2 遠足でオリエンテーリングをします。

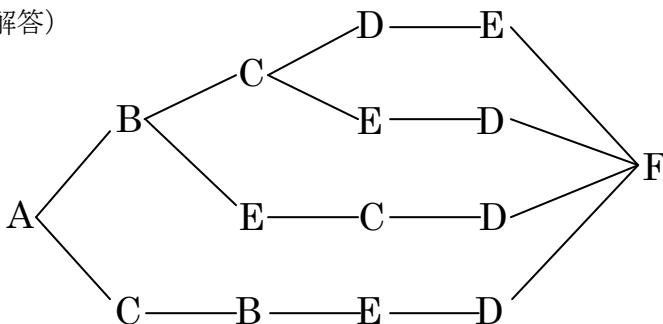
A地点を出発してF地点まで行き集合します。

B, C, D, E地点すべてをまわります。ただし、同じ地点は2度通らないようにします。

何とおりの行き方があるかを図にかき、求めましょう。



(解答)



答え 4とおり