

上下水道事業統計要覧

平成 2 9 年 度



秦 野 市 上 下 水 道 局

目 次

I	水道事業	1
1	水道事業の概要	3
(1)	水道事業の概要	5
(2)	主要業務の推移	6
(3)	給水量及び有収水量	7
2	給水状況	9
(1)	水道施設フローシート	11
(2)	水道施設一覧	15
(3)	配水場別給水量	18
(4)	水源別取水量	20
(5)	漏水調査の状況	21
(6)	薬品使用量	21
(7)	電力の使用量及び料金	21
(8)	配水量分析	22
(9)	管種別管路延長	24
3	業務状況	27
(1)	用途別の給水戸数、有収水量、給水収益及び供給単価	29
(2)	口径別供給単価	30
(3)	給水原価費用別構成	31
(4)	水道料金変遷表	32
(5)	水道料金収納体系別状況	35
(6)	指定給水装置工事事業者の届出状況	36

(7)	指定給水装置工事事業者の給水装置工事申請状況	36
(8)	修繕工事実施状況	36
(9)	量水器新設及び取替状況	37
(10)	水道利用加入金調定額状況	38
(11)	地下水利用協力金の推移	39
4	財務状況	41
(1)	収益的収入及び収益的支出構成表（税込額）	43
(2)	収益的収入及び収益的支出（税込額）	44
(3)	資本的収入及び資本的支出（補填財源を含む）（税込額）	46
(4)	損益計算書（税抜額）	48
(5)	貸借対照表（税抜額）	50
(6)	固定資産明細（税抜額）	56
(7)	費用構成表（税抜額）	58
(8)	経営分析	60
5	組織	65
(1)	組織変遷図（昭和43年度～平成27年度）	67

II	公共下水道事業	69
1	公共下水道事業の概要	71
(1)	公共下水道事業の概要	73
(2)	公共下水道事業の沿革	77
2	整備・普及等の状況	81
(1)	下水道の整備及び普及状況	83
(2)	処理区別整備及び普及状況	84
(3)	処理区別流入水量及び有収水量	85
(4)	年度別水処理状況	86
(5)	下水道施設一覧	87
(6)	主要施設の概要	89
(7)	汚泥発生量及び処分内訳	92
(8)	水質管理状況	92
(9)	管きょ延長調べ	93
(10)	受託事務事業	94
(11)	家庭用小型合併浄化槽設置状況	95
(12)	ディスポーザー設置状況（中央処理区）	95
3	業務状況	97
(1)	年度別下水道使用料調定額調べ	99
(2)	下水道使用料の変遷表	100
(3)	下水道使用料収納体系別状況	102
(4)	年度別受益者負担金及び分担金調定額調べ	103
(5)	繰入金充当先内訳	104
(6)	年度別下水道債の借入額及び償還額	105

(7)	年度別酒匂川流域及び伊勢原市負担金	106
(8)	年度別使用料単価及び汚水処理単価	107
4	財務状況	109
(1)	収益的収入及び収益的支出構成表（税込額）	111
(2)	収益的収入及び収益的支出（税込額）	112
(3)	資本的収入及び資本的支出（補填財源を含む）（税込額）	114
(4)	損益計算書（税抜額）	115
(5)	貸借対照表（税抜額）	116
(6)	固定資産明細（税抜額）	119
(7)	費用別構成表（税抜額）	120
(8)	キャッシュフロー計算書	121
(9)	経営分析	122
5	組織	125
(1)	組織変遷図（昭和54年度～平成27年度）	127
III	共通	129
(1)	組織構成図	131
(2)	組織変遷図（平成28年度～現在）	132
(3)	県内各市料金比較	133

I 水道事業

1 水道事業の概要

(1) 水道事業の概要

ア 事業の沿革

本市の水道事業は、昭和 45 年 3 月に市街化区域内にある 13 水道の統合整備を目的として創設の認可を取り、昭和 45 年 4 月に給水を始めました。

また、翌年の昭和 46 年 7 月に事業計画の見直しに伴う変更認可を実施し、その後、3 度の拡張変更認可を経るとともに、平成 14 年 12 月に市営の簡易水道として経営認可を受けた湯の沢簡易水道事業を平成 18 年 3 月に統合し、計画給水人口 170,030 人、計画一日最大給水量 110,360m³となりました。

さらに、平成 20 年 7 月に新規水源の追加及び寺山、小蓑毛、渋沢地区の給水区域の拡張を目的に第 4 次拡張変更認可を取り、計画給水人口 174,290 人、計画一日最大給水量 78,380m³となり、現在に至っています。

名称	認可年月日	認可番号	起工年月	竣工年月	事業費 (千円)	目標年次	計画給水人口 (人)	計画一日最大給水量 (m ³)	計画一人一日最大給水量 (ℓ)
創設	S45. 3. 31	厚生省環 第372号	S45. 4	S49. 3	1,876,000	S49	75,000	53,000	706
創設 変更	S46. 7. 17	厚生省環 第570号	S45. 4	S49. 3	2,137,653	S49	75,000	53,000	706
第1次 拡張	S49. 3. 30	厚生省環 第355号	S49. 4	S51. 3	383,200	S55	110,000	83,000	755
第2次 拡張	S56. 4. 21	厚生省環 第283号	S56. 4	S61. 3	1,960,000	S60	132,000	91,000	690
第3次 拡張	H4. 3. 31	厚生省衛 第427号	H4. 4	H12. 3	6,544,000	H12	169,300	110,000	650
第3次拡張 変更届出	(届出) H18. 3. 31	健水収 第0331002号	H18. 4	H18. 4	0	H18	170,030	110,360	649
第4次 拡張	H20. 7. 1	厚生労働省発健 第0701005号	H20. 8	H28. 3	8,125,740	H27	174,290	78,380	450

イ 給水区域及び給水人口

本市の給水区域面積は、行政区域（面積 103.76km²）の 43.0%に相当する 44.58km²となっており、水道普及率は 99.88%となっています。

給水区域	44.58 km ²
給水人口（松田町分含む）	165,685 人
水道普及率	99.88 %
給水戸数	77,008 戸

(2) 主要業務の推移

年 度 項 目	平成25年度	平成26年度	平成27年度	平成28年度	平成29年度	
	行政区域内人口A(人)	169,226	168,542	167,140	166,425	165,886
給 水 人 口 B(人)	168,932	168,274	166,878	166,199	165,685	
給 水 戸 数(戸)	75,256	75,523	75,725	76,114	77,008	
普 及 率 B / A (%)	99.83	99.84	99.84	99.86	99.88	
年 間 給 水 量(m ³)	20,903,188	20,325,719	20,191,160	20,019,912	20,004,576	
配 水 能 力 (m ³ / 日)	97,070	97,070	97,070	97,070	97,070	
1 日 最 大 給 水 量(m ³)	64,142	61,419	61,962	59,797	59,482	
1 人 1 日 最 大 給 水 量 (ℓ)	380	365	371	360	359	
1 日 平 均 給 水 量(m ³)	57,269	55,687	55,167	54,849	54,807	
1 人 1 日 平 均 給 水 量 (ℓ)	339	331	331	330	331	
年 間 有 収 水 量(m ³)	19,566,946	19,014,723	18,909,801	18,744,932	18,732,383	
有 収 率 (%)	93.61	93.55	93.65	93.63	93.64	
負 荷 率 (%)	89.28	90.67	89.03	91.73	92.14	
総 収 入 (収 益)	税込(円)	2,460,693,563	2,663,329,410	2,627,666,415	2,900,361,843	2,875,263,226
	税抜(円)	2,349,040,930	2,496,091,280	2,454,230,173	2,707,870,028	2,684,042,684
給 水 収 益 の う ち 料 金 収 入	税込(円)	2,163,783,265	2,138,966,901	2,130,617,462	2,387,403,598	2,415,994,995
	税抜(円)	2,062,448,675	1,989,398,835	1,973,181,665	2,210,891,025	2,237,359,564
総 支 出 (費 用)	税込(円)	2,389,262,935	2,641,671,712	2,596,270,814	2,494,384,971	2,481,116,399
	税抜(円)	2,303,866,793	2,517,885,752	2,468,985,463	2,339,048,677	2,337,425,932
純 損 益(円)	45,174,137	△ 21,794,472	△ 14,755,290	368,821,351	346,616,752	
供 給 単 価(円)	105.40	104.62	104.35	117.95	119.44	
給 水 原 価(円)	116.44	118.95	118.72	112.30	112.32	
職 員 数(人)	38	38	38	35	36	

※ 行政区域内人口及び給水人口は、松田町内湯の沢地区分を含む。

(3) 給水量及び有収水量

区分 年度	給水量	有収水量	有収率	1日最大 給水量	1日平均 給水量	1人1日 最大給水量	1人1日 平均給水量
	A (m ³)	B (m ³)	A/B (%)	(m ³)	(m ³)	(ℓ)	(ℓ)
25	20,903,188	19,566,946	93.61	64,142	57,269	380	339
26	20,325,719	19,014,723	93.55	61,419	55,687	365	331
27	20,191,160	18,909,801	93.65	61,962	55,167	371	331
28	20,019,912	18,744,932	93.63	59,797	54,849	360	330
29	20,004,576	18,732,383	93.64	59,482	54,807	359	331

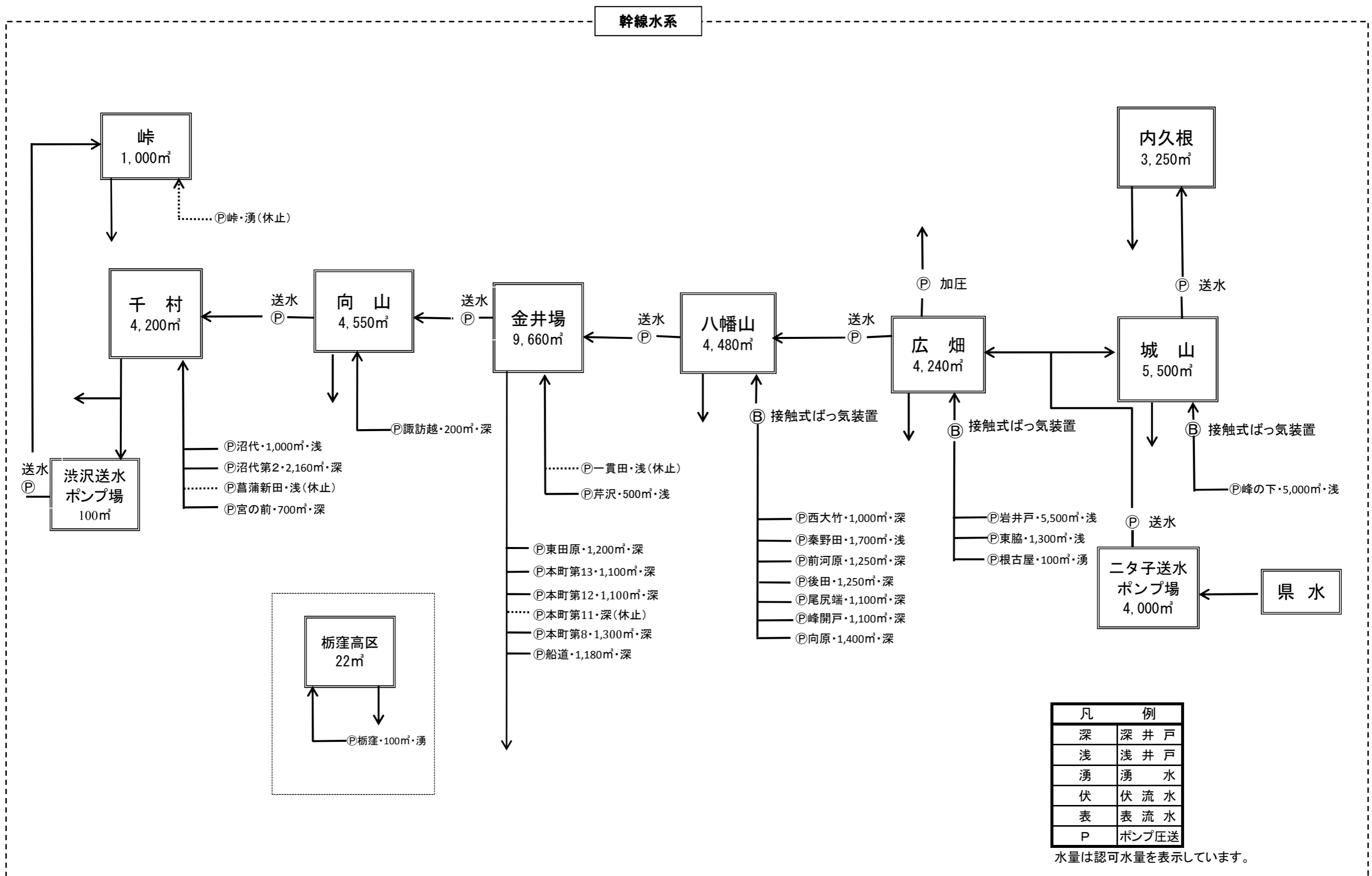
平成29年度月別内訳

区分 月	給水量	有収水量	有収率	1日最大 給水量	1日平均 給水量	1人1日 最大給水量	1人1日 平均給水量
	A (m ³)	B (m ³)	A/B (%)	(m ³)	(m ³)	(ℓ)	(ℓ)
4月	1,649,560	1,616,954	98.02	57,039	54,985	344	332
5月	1,703,974	1,436,575	84.31	57,758	54,967	349	332
6月	1,674,703	1,762,206	105.22	57,569	55,823	347	337
7月	1,779,168	1,507,461	84.73	59,482	57,393	359	346
8月	1,727,325	1,706,075	98.77	59,267	55,720	358	336
9月	1,671,233	1,439,477	86.13	57,603	55,708	348	336
10月	1,703,565	1,680,406	98.64	58,436	54,954	353	332
11月	1,639,750	1,428,285	87.10	56,496	54,658	341	330
12月	1,674,744	1,653,532	98.73	54,969	54,024	332	326
1月	1,647,930	1,488,306	90.31	55,933	53,159	338	321
2月	1,486,303	1,706,589	114.82	54,448	53,082	329	320
3月	1,646,321	1,306,517	79.36	53,107	53,107	321	321
計	20,004,576	18,732,383	93.64	59,482	54,807	359	331

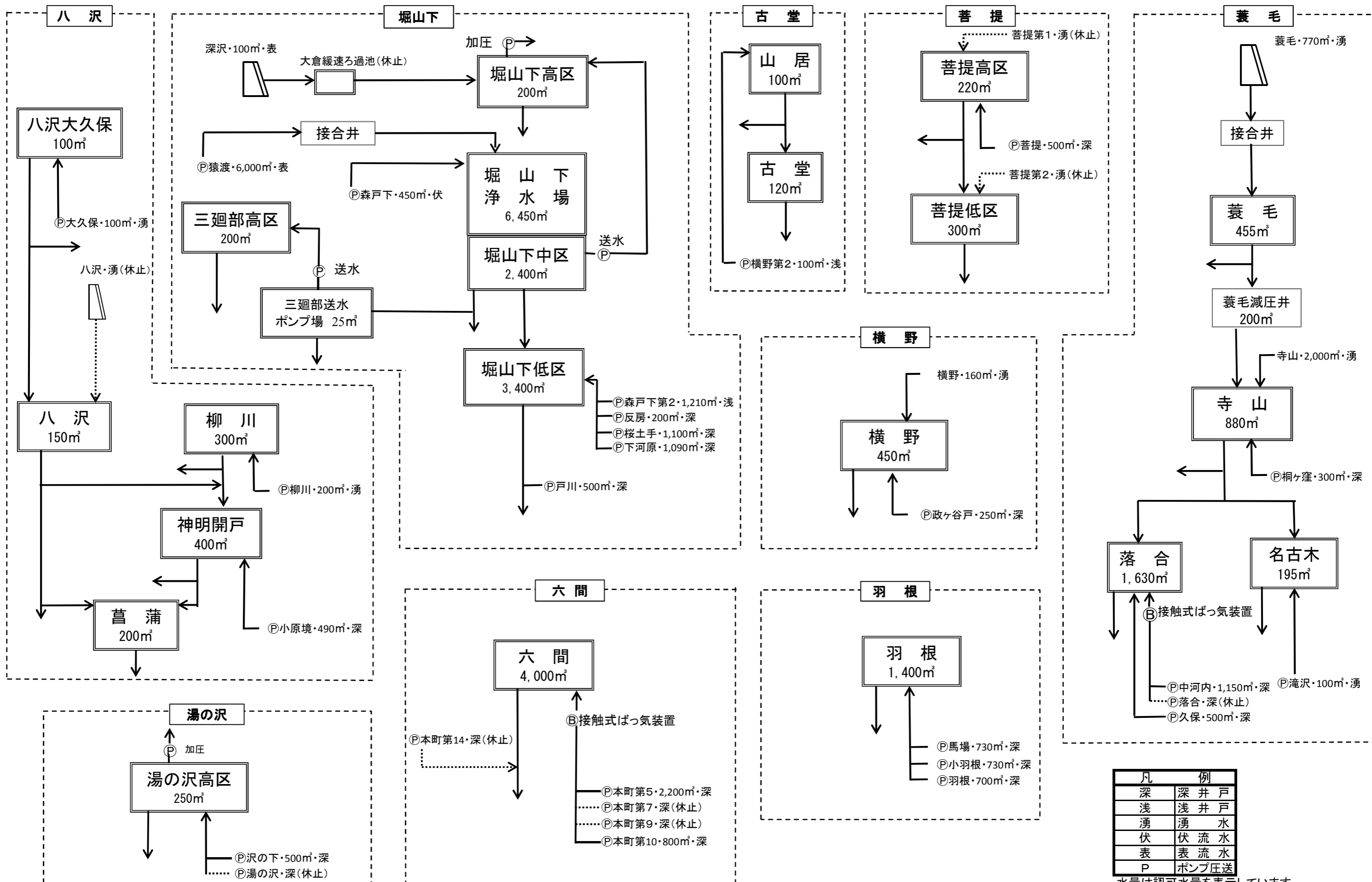
2 給 水 状 況

(1) 水道施設フローシート

ア 幹線水系



イ その他水系



凡 例	
深	深井戸
浅	浅井戸
湧	湧水
伏	伏流水
表	表流水
P	ポンプ圧送

水量は認可水量を表示しています。

(2) 水道施設一覧

ア 取水施設：井戸

平成30年3月31日現在

番号	施設名	所在地	認可水量 m ³ /日	備考
1	後田取水場	河原町5018番3	1,250	深井戸
2	本町第10取水場	曾屋608番3	800	深井戸
3	本町第5取水場	曾屋1203番1	2,200	深井戸
4	秦野田取水場	曾屋5905番8	1,700	浅井戸
5	前河原取水場	上大槻23番6	1,250	深井戸
6	尾尻端取水場	上大槻1102番3	1,100	深井戸
7	本町第13取水場	平沢272番11	1,100	深井戸
8	諏訪越取水場	平沢1994番2	200	深井戸
9	芹沢取水場	今泉1017番2	500	浅井戸
10	峰開戸取水場	尾尻384番3	1,100	深井戸
11	向原取水場	尾尻490番3	1,400	深井戸
12	西大竹取水場	立野台三丁目21番14	1,000	深井戸
13	久保取水場	寺山637番	500	深井戸
14	東田原取水場	東田原664番22	1,200	深井戸
15	桐ヶ窪取水場	東田原1776番7	300	深井戸
16	中河内取水場	下落合4番7	1,150	深井戸
17	小羽根取水場	羽根244番3	730	深井戸
18	羽根取水場	羽根316番4	700	深井戸
19	馬場取水場	菩提496番2	730	深井戸
20	菩提取水場	菩提800番2	500	深井戸
21	政ヶ谷戸取水場	菩提1783番2	250	深井戸
22	横野第2取水場	横野524番2	100	浅井戸
23	戸川取水場	戸川451番6	500	深井戸
24	峰の下取水場	下大槻778番5	5,000	浅井戸
25	東脇取水場	下大槻1004番2	1,300	浅井戸
26	岩井戸取水場	下大槻1101番1	5,500	浅井戸
27	船道取水場	堀西93番3	1,180	深井戸
28	宮の前取水場	堀西503番4	700	深井戸
29	森戸下第2取水場	堀西1869番	1,210	浅井戸
30	沼代取水場	堀西2291番1	1,000	浅井戸
31	沼代第2取水場	堀西2291番5	2,160	深井戸
32	本町第12取水場	堀山下20番3	1,100	深井戸
33	本町第8取水場	堀山下190番3	1,300	深井戸
34	桜土手取水場	堀山下320番6	1,100	深井戸
35	反房取水場	堀山下888番	200	深井戸
36	下河原取水場	堀山下1750番3	1,090	深井戸
37	小原境取水場	三廻部63番1	490	深井戸
38	沢の下取水場	八沢941番3	500	深井戸

イ 取水施設：湧水

番号	施設名	所在地	認可水量 m ³ /日	備考
1	滝沢取水場	名古屋227番2	100	ポンプ有り
2	寺山取水場	蓑毛341番2	2,000	
3	蓑毛取水場	蓑毛909番2	770	
4	横野取水場	菩提1930番2	160	
5	根古屋取水場	南矢名775番2	100	ポンプ有り
6	栃窪取水場	栃窪532番2	100	ポンプ有り
7	柳川取水場	柳川932番	200	ポンプ有り
8	大久保取水場	八沢400番2	100	ポンプ有り

ウ 取水施設：表流水

番号	施設名	所在地	認可水量 m ³ /日	備考
1	猿渡取水場	堀山下1638番1	6,000	ポンプ有り
2	深沢取水場	堀山下1640番	100	

エ 取水施設：伏流水

番号	施設名	所在地	認可水量 m ³ /日	備考
1	森戸下取水場	堀西1797番	450	ポンプ有り

オ 休止中の取水施設

番号	施設名	所在地	取水能力 m ³ /日	備考
1	本町第14取水場	富士見町1387番3	800	深井戸
2	本町第9取水場	曾屋557番2	1,600	深井戸
3	本町第7取水場	曾屋1117番2	1,800	深井戸
4	本町第11取水場	平沢2550番3	2,000	深井戸
5	一貫田取水場	今泉1094番2	2,500	浅井戸
6	落合取水場	落合872番11	1,000	深井戸
7	菩提第2取水場	菩提943番2	250	湧水
8	菩提第1取水場	菩提2192番	600	湧水
9	柳町取水場	柳町二丁目32番13	1,100	深井戸
10	峠取水場	渋沢2428番2	200	湧水
11	菖蒲新田取水場	菖蒲485番	1,000	浅井戸
12	八沢取水場	八沢815番1	200	湧水
13	湯の沢取水場	八沢1146番38	500	深井戸

カ 浄水施設：浄水場

番号	施設名	所在地	処理能力 m ³ /日	備考
1	堀山下浄水場	堀山下1286番1	6,450	
2	大倉緩速ろ過池	堀山下1690番	100	(休止中)

キ 送水施設：ポンプ場

番号	施設名	所在地	有効容量 m ³	備考
1	二タ子送水ポンプ場	下大槻258番4	4,000	県水受水施設、2池
2	渋沢送水ポンプ場	渋沢2364番2	100	
3	三廻部送水ポンプ場	三廻部452番1	25	

ク 配水施設：配水場

番号	施設名	所在地	有効容量 m ³	備考
1	六間配水場	曾屋838番3	4,000	
2	内久根配水場	曾屋5456番2	3,250	
3	向山配水場	平沢1956番	4,550	
4	金井場配水場	今泉1526番	9,660	
5	八幡山配水場	尾尻444番2	4,480	
6	落合配水場	落合844番2	1,630	
7	名古屋配水場	名古屋208番3	195	
8	寺山配水場	蓑毛160番3	880	
9	蓑毛配水場	蓑毛948番3	455	
10	羽根配水場	羽根1064番2	1,400	
11	菩提低区(四山)配水場	菩提824番2	300	
12	菩提高区配水場	菩提891番2	220	
13	古堂配水場	横野412番5	120	
14	山居配水場	横野465番2	100	
15	横野配水場	横野831番5	450	
16	城山配水場	下大槻18番	5,500	
17	広畑配水場	下大槻138番1	4,240	
18	堀山下低区(反房)配水場	堀山下888番	3,400	
19	堀山下中区配水場	堀山下1285番3	2,400	
20	堀山下高区配水場	堀山下1555番2	200	
21	峠配水場	渋沢2405番3	1,000	
22	栢窪高区配水場	栢窪531番2	22	
23	千村配水場	千村四丁目257番2	4,200	
24	菖蒲配水場	菖蒲921番2	200	
25	神明開戸配水場	菖蒲1390番1	400	
26	三廻部高区配水場	三廻部891番7	200	
27	柳川配水場	柳川910番	300	
28	八沢大久保配水場	八沢450番4	100	
29	八沢配水場	八沢694番	150	
30	湯の沢高区配水場	八沢1146番38	250	

(3) 配水場別給水量

配水場	年 度			
	平成25年度	平成26年度	平成27年度	平成28年度
六間配水場	778,613	781,336	802,087	816,422
内久根配水場	1,142,186	1,073,504	1,090,384	1,086,286
向山配水場	1,581,210	1,540,792	1,543,718	1,526,590
金井場配水場	5,355,885	5,121,500	4,720,103	4,577,814
八幡山配水場	2,588,830	2,554,853	2,550,161	2,492,673
落合配水場	446,245	435,587	462,090	480,333
名古屋配水場	25,099	24,634	25,690	25,979
寺山配水場	532,785	510,422	443,718	454,586
蓑毛配水場	76,543	76,164	76,886	77,757
羽根配水場	631,762	596,958	637,962	697,863
菩提低区(四山)配水場	53,186	50,917	50,696	53,557
菩提高区配水場	69,984	71,593	80,288	76,280
古堂配水場	16,728	16,061	15,151	15,688
横野配水場	76,694	74,401	72,657	72,625
城山配水場	1,833,118	1,774,039	1,750,453	1,690,271
広畑配水場	1,099,991	1,080,251	1,351,588	1,394,923
堀山下低区(反房)配水場	1,484,448	1,456,158	1,461,137	1,471,626
堀山下中区配水場	848,471	864,224	805,578	799,165
堀山下高区配水場	104,424	99,880	106,354	108,985
峠配水場	248,089	258,496	269,437	267,970
栃窪高区配水場	11,986	12,594	11,821	10,891
千村配水場	1,522,658	1,489,242	1,506,053	1,485,755
菖蒲配水場	47,399	37,613	37,202	34,638
神明開戸配水場	102,129	102,361	99,032	91,386
三廻部高区配水場	72,299	68,832	63,914	63,572
柳川配水場	51,262	47,374	51,984	45,665
八沢大久保配水場	6,458	5,804	6,275	6,062
八沢配水場	26,154	27,863	26,134	30,585
湯の沢高区配水場	68,552	72,266	72,607	63,965
合 計	20,903,188	20,325,719	20,191,160	20,019,912

(単位:m³)

平成29年度			備 考
年 度 計	月 平 均	日 平 均	
804,554	67,046	2,204	
1,096,037	91,336	3,003	
1,491,403	124,284	4,086	
4,593,896	382,825	12,586	金井場系直送を含む。
2,446,647	203,887	6,703	
478,503	39,875	1,311	
28,086	2,341	77	
421,926	35,161	1,156	
69,552	5,796	191	
774,265	64,522	2,121	
55,127	4,594	151	
62,639	5,220	172	
15,003	1,250	41	山居配水場を含む。
108,610	9,051	298	
1,732,763	144,397	4,747	
1,408,254	117,355	3,858	
1,482,071	123,506	4,060	
753,880	62,823	2,065	
110,726	9,227	303	
255,130	21,261	699	
11,768	981	32	
1,462,900	121,908	4,008	
33,659	2,805	92	
90,804	7,567	249	
60,742	5,062	166	
50,348	4,196	138	
6,033	503	17	
31,271	2,606	86	
67,979	5,665	186	
20,004,576	1,667,048	54,807	

(4) 水源別取水量

年度 区分		平成25年度			平成26年度			平成27年度		
		取水量 (m ³)	構成比 (%)	対前年比 (%)	取水量 (m ³)	構成比 (%)	対前年比 (%)	取水量 (m ³)	構成比 (%)	対前年比 (%)
地下水	深井戸	9,315,216	44.56	95.31	8,898,191	43.78	95.52	8,837,238	43.77	99.31
	浅井戸	4,245,694	20.31	89.46	4,317,940	21.24	101.70	4,631,493	22.94	107.26
	湧水	969,478	4.64	95.14	973,083	4.79	100.37	919,936	4.55	94.54
	小計	14,530,388	69.51	93.51	14,189,214	69.81	97.65	14,388,667	71.26	101.41
河川水	表流水	1,457,920	6.98	112.30	1,441,601	7.10	98.88	1,151,443	5.70	79.87
	伏流水	0	0.00	—	9,574	0.05	皆増	66,230	0.33	691.77
	小計	1,457,920	6.98	112.30	1,451,175	7.15	99.54	1,217,673	6.03	83.91
自己水計		15,988,308	76.49	94.96	15,640,389	76.95	97.82	15,606,340	77.29	99.78
県水		4,914,880	23.51	108.14	4,685,330	23.05	95.33	4,584,820	22.71	97.85
計		20,903,188	100.00	97.76	20,325,719	100.00	97.24	20,191,160	100.00	99.34

年度 区分		平成28年度			平成29年度		
		取水量 (m ³)	構成比 (%)	対前年比 (%)	取水量 (m ³)	構成比 (%)	対前年比 (%)
地下水	深井戸	9,088,102	45.40	102.84	9,034,835	45.16	99.41
	浅井戸	4,674,331	23.35	100.92	4,596,502	22.98	98.33
	湧水	912,768	4.55	99.22	876,448	4.38	96.02
	小計	14,675,201	73.30	101.99	14,507,785	72.52	98.86
河川水	表流水	1,114,507	5.57	96.79	1,067,720	5.34	95.80
	伏流水	90,474	0.45	136.61	122,253	0.61	135.13
	小計	1,204,981	6.02	98.96	1,189,973	5.95	98.75
自己水計		15,880,182	79.32	101.75	15,697,758	78.47	98.85
県水		4,139,730	20.68	90.29	4,306,818	21.53	104.04
計		20,019,912	100.00	99.15	20,004,576	100.00	99.92

(5) 漏水調査の状況

年度	調査地区	調査延長 (km)	漏水発見件数			推定漏水量 (m ³ /日)		
			本管 関係	給水管 関係	計	本管 関係	給水管 関係	計
25	市内全域	113	1	10	11	0	250	250
26	市内全域	87	1	4	5	12	96	108
27	市内全域	59	1	11	12	3	256	259
28	市内全域	60	0	8	8	0	145	145
29	市内全域	74	0	16	16	0	297	297
	口径300mm以上の 導水管・送水管・配水管	47	0	—	0	0	—	0

(6) 薬品使用量

区分 年度	ポリ塩化アルミニウム PAC (kg)	次亜塩素酸ナトリウム NaClO (kg)
25	3,000	49,180
26	1,000	43,700
27	2,500	49,270
28	2,500	60,290
29	2,500	55,030

(7) 電力の使用量及び料金

区分 年度	給水量 (m ³)	電力使用量 (kWh)	電力使用料金 (税込み)(円)	1m ³ 当たり使用量 (kWh)	1m ³ 当たり使用料金 (円)
25	20,903,188	10,735,341	220,166,565	0.51	10.53
26	20,325,719	10,653,357	238,098,491	0.52	11.71
27	20,191,160	10,582,497	211,579,106	0.52	10.48
28	20,019,912	10,095,288	174,158,187	0.50	8.70
29	20,004,576	11,135,525	191,840,380	0.56	9.59

(8) 配水量分析

		平成25年度		平成26年度			
区 分		水量	構成比	水量	構成比		
有効水量	有収水量	料金水量	19,566,946	93.61	19,014,723	93.55	
		その他	0	0.00	0	0.00	
		小計	19,566,946	93.61	19,014,723	93.55	
	無収水量	局 事 業 用 水 量	配水管等布設による管洗浄用	5,914	0.03	5491	0.03
			給水管布設による管洗浄用	649	0.00	806	0.00
			消火栓設置による管洗浄用	270	0.00	198	0.00
			排水施設にかかる水量	79	0.00	581	0.00
			小計	6,912	0.03	7,076	0.03
		消防用水量	1,302	0.01	1,463	0.01	
		量水器不感水量	473,520	2.27	460,156	2.26	
		その他	914	0.00	872	0.00	
		小計	482,648	2.31	469,567	2.31	
	計		20,049,594	95.92	19,484,290	95.86	
	無効水量	調定減水量	37,165	0.18	29,806	0.15	
配水管漏水水量		310	0.00	853	0.00		
給水管漏水水量		118,672	0.57	113,445	0.56		
漏水調査発見漏水水量		91,297	0.44	39,420	0.19		
漏水率による推定水量		466,180	2.23	273,221	1.34		
不明水量		139,970	0.67	384,684	1.89		
計		853,594	4.08	841,429	4.14		
配水量 合計		20,903,188	100.00	20,325,719	100.00		

単位: m³・%

平成27年度		平成28年度		平成29年度		備 考
水量	構成比	水量	構成比	水量	構成比	
18,909,801	93.65	18,744,932	93.63	18,732,383	93.64	
0	0.00	0	0.00	0	0.00	
18,909,801	93.65	18,744,932	93.63	18,732,383	93.64	
5,386	0.03	5,174	0.03	4,013	0.02	0.88m ³ /分
1,130	0.01	536	0.00	567	0.00	0.045m ³ /分
216	0.00	216	0.00	288	0.00	0.6m ³ /分
449	0.00	317	0.00	634	0.00	0.88m ³ /分
7,181	0.04	6,243	0.03	5,502	0.03	
1,858	0.01	1,768	0.01	2,271	0.01	消防本部より
457,617	2.27	453,627	2.27	453,324	2.27	不感率 y=2.42%
763	0.00	4,604	0.02	6,991	0.03	
467,419	2	466,242	2.33	468,088	2.34	
19,377,220	95.97	19,211,174	95.96	19,200,471	95.98	
37,500	0.19	32,412	0.16	88,115	0.44	漏水認定量
465	0.00	1,008	0.01	465	0.00	
108,526	0.54	115,290	0.58	111,293	0.56	
94,867	0.47	53,086	0.27	0	0.00	
464,688	2.30	564,481	2.82	108,431	0.54	
107,894	0.53	42,461	0.21	495,801	2.48	
813,940	4.03	808,738	4.04	804,105	4.02	
20,191,160	100.00	20,019,912	100.00	20,004,576	100.00	

(9) 管種別管路延長

管種		口 径						
		50mm以下	75mm	100mm	125mm	150mm	200mm	250mm
導 水 管	鑄 鉄 管	0.00	0.00	721.00	141.00	341.50	145.00	225.00
	ダクタイル鑄鉄管	0.00	3,363.80	7,216.70	120.00	8,704.60	7,342.10	4,021.80
	鋼 管	1,359.50	646.60	796.80	444.00	348.60	29.00	16.00
	石綿セメント管	0.00	0.00	0.00	0.00	0.00	0.00	0.00
	硬質塩化ビニル管	590.00	1,799.00	887.70	0.00	694.00	0.00	1.50
	そ の 他	407.00	540.70	463.50	0.00	642.00	1,438.50	3.00
	小 計	2,356.50	6,350.10	10,085.70	705.00	10,730.70	8,954.60	4,267.30
送 水 管	鑄 鉄 管	0.00	0.00	0.00	0.00	2.50	0.00	200.00
	ダクタイル鑄鉄管	0.00	458.40	636.40	0.00	1,390.30	756.37	1,551.60
	鋼 管	296.00	43.00	10.50	0.00	0.00	0.40	0.00
	石綿セメント管	0.00	0.00	0.00	0.00	0.00	0.00	0.00
	硬質塩化ビニル管	0.00	0.00	0.00	0.00	0.00	0.00	0.00
	そ の 他	0.00	0.00	0.00	485.00	209.00	0.00	1.50
	小 計	296.00	501.40	646.90	485.00	1,601.80	756.77	1,753.10
配 水 管	鑄 鉄 管	38.50	1,210.80	1,955.70	0.00	987.00	49.00	57.80
	ダクタイル鑄鉄管	1,321.00	113,279.61	265,229.03	0.00	142,782.11	53,136.47	21,203.30
	鋼 管	3,435.90	3,537.90	2,431.55	0.00	1,505.35	710.80	203.06
	石綿セメント管	0.00	0.00	0.00	0.00	0.00	0.00	0.00
	硬質塩化ビニル管	1,605.40	834.90	1,459.50	0.00	13.00	0.00	0.00
	そ の 他	1,818.90	490.00	90.00	0.00	114.20	442.00	0.00
	小 計	8,219.70	119,353.21	271,165.78	0.00	145,401.66	54,338.27	21,464.16
合 計	鑄 鉄 管	38.50	1,210.80	2,676.70	141.00	1,331.00	194.00	482.80
	ダクタイル鑄鉄管	1,321.00	117,101.81	273,082.13	120.00	152,877.01	61,234.94	26,776.70
	鋼 管	5,091.40	4,227.50	3,238.85	444.00	1,853.95	740.20	219.06
	石綿セメント管	0.00	0.00	0.00	0.00	0.00	0.00	0.00
	硬質塩化ビニル管	2,195.40	2,633.90	2,347.20	0.00	707.00	0.00	1.50
	そ の 他	2,225.90	1,030.70	553.50	485.00	965.20	1,880.50	4.50
	小 計	10,872.20	126,204.71	281,898.38	1,190.00	157,734.16	64,049.64	27,484.56

(単位:m)

300mm	350mm	400mm	450mm	500mm	600mm	700mm	その他	合 計
0.00	0.00	0.00	0.00	0.00	0.00	0.00	0.00	1,573.50
1,017.20	1,102.56	155.40	0.00	0.00	0.00	0.00	0.00	33,044.16
18.00	0.00	0.00	0.00	0.00	0.00	0.00	0.00	3,658.50
0.00	0.00	0.00	0.00	0.00	0.00	0.00	0.00	0.00
0.00	0.00	0.00	0.00	0.00	0.00	0.00	0.00	3,972.20
0.00	0.00	0.00	0.00	0.00	0.00	0.00	0.00	3,494.70
1,035.20	1,102.56	155.40	0.00	0.00	0.00	0.00	0.00	45,743.06
0.00	0.00	0.00	0.00	0.00	0.00	0.00	0.00	202.50
7,581.30	0.00	226.00	0.00	1,401.80	5,577.20	1,216.68	63.40	20,859.45
35.80	3.90	0.00	2.10	80.00	0.00	0.00	14.40	486.10
0.00	0.00	0.00	0.00	0.00	0.00	0.00	0.00	0.00
0.00	0.00	0.00	0.00	0.00	0.00	0.00	0.00	0.00
0.00	0.00	0.00	0.00	0.00	0.00	0.00	0.00	695.50
7,617.10	3.90	226.00	2.10	1,481.80	5,577.20	1,216.68	77.80	22,243.55
1,040.90	210.00	0.00	0.00	0.00	0.00	0.00	0.00	5,549.70
17,412.00	3,427.60	3,315.90	2,601.30	3,012.45	141.00	0.00	0.00	626,861.77
617.88	83.20	17.40	59.40	239.90	0.00	0.00	0.00	12,842.34
0.00	0.00	0.00	0.00	0.00	0.00	0.00	0.00	0.00
23.00	0.00	0.00	0.00	0.00	0.00	0.00	0.00	3,935.80
50.10	0.00	0.00	0.00	0.00	0.00	0.00	0.00	3,005.20
19,143.88	3,720.80	3,333.30	2,660.70	3,252.35	141.00	0.00	0.00	652,194.81
1,040.90	210.00	0.00	0.00	0.00	0.00	0.00	0.00	7,325.70
26,010.50	4,530.16	3,697.30	2,601.30	4,414.25	5,718.20	1,216.68	63.40	680,765.38
671.68	87.10	17.40	61.50	319.90	0.00	0.00	14.40	16,986.94
0.00	0.00	0.00	0.00	0.00	0.00	0.00	0.00	0.00
23.00	0.00	0.00	0.00	0.00	0.00	0.00	0.00	7,908.00
50.10	0.00	0.00	0.00	0.00	0.00	0.00	0.00	7,195.40
27,796.18	4,827.26	3,714.70	2,662.80	4,734.15	5,718.20	1,216.68	77.80	720,181.42

3 業 務 状 況

(1) 用途別の給水戸数、有収水量、給水収益及び供給単価

年度	区 分	家事用	業務用	農業用	臨時用	合 計
25	給水戸数 (戸)	70,773	4,288	188	7	75,256
	有収水量 (m ³)	15,404,806	4,088,325	73,214	601	19,566,946
	給水収益 (円) 〈税抜〉	1,230,808,470	822,202,505	9,170,650	267,050	2,062,448,675
	供給単価 (円)	79.90	201.11	125.26	444.34	105.40
26	給水戸数 (戸)	71,059	4,270	190	4	75,523
	有収水量 (m ³)	15,018,797	3,922,626	72,897	403	19,014,723
	給水収益 (円) 〈税抜〉	1,192,422,810	787,640,245	9,180,780	155,000	1,989,398,835
	供給単価 (円)	79.40	200.79	125.94	384.62	104.62
27	給水戸数 (戸)	71,262	4,269	191	3	75,725
	有収水量 (m ³)	14,961,990	3,868,881	78,520	410	18,909,801
	給水収益 (円) 〈税抜〉	1,185,818,790	776,961,915	10,241,860	159,100	1,973,181,665
	供給単価 (円)	79.26	200.82	130.44	388.05	104.35

年度	区 分	一般用	農業用	臨時用	合 計
28	給水戸数 (戸)	75,915	195	4	76,114
	有収水量 (m ³)	18,673,147	71,239	546	18,744,932
	給水収益 (円) 〈税抜〉	2,200,216,370	10,443,185	231,470	2,210,891,025
	供給単価 (円)	117.83	146.59	423.94	117.95
29	給水戸数 (戸)	76,815	192	1	77,008
	有収水量 (m ³)	18,661,127	70,905	351	18,732,383
	給水収益 (円) 〈税抜〉	2,226,954,994	10,238,505	166,065	2,237,359,564
	供給単価 (円)	119.34	144.40	473.12	119.44

(2) 口径別の給水戸数、有収水量、給水収益及び供給単価

口径	項目	単位	平成28年度	平成29年度	前年度比
13mm	給水戸数	戸	64,143	64,422	100.43
	有収水量	m ³	12,556,367	12,361,484	98.45
	給水収益	円	1,191,106,985	1,198,706,190	100.64
	供給単価	円/m ³	94.86	96.97	102.22
20mm	給水戸数	戸	11,031	11,429	103.61
	有収水量	m ³	2,987,212	3,048,632	102.06
	給水収益	円	299,158,370	308,503,015	103.12
	供給単価	円/m ³	100.15	101.19	101.05
25mm	給水戸数	戸	535	620	115.89
	有収水量	m ³	378,359	383,875	101.46
	給水収益	円	64,322,370	65,918,664	102.48
	供給単価	円/m ³	170.00	171.72	101.01
40mm	給水戸数	戸	277	361	130.32
	有収水量	m ³	838,908	925,267	110.29
	給水収益	円	178,983,695	178,083,635	99.50
	供給単価	円/m ³	213.35	192.47	90.21
50mm	給水戸数	戸	66	91	137.88
	有収水量	m ³	611,539	648,062	105.97
	給水収益	円	142,517,130	151,784,205	106.50
	供給単価	円/m ³	233.05	234.21	100.50
75mm	給水戸数	戸	39	51	130.77
	有収水量	m ³	566,125	562,013	99.27
	給水収益	円	136,319,765	135,894,955	99.69
	供給単価	円/m ³	240.79	241.80	100.42
100mm	給水戸数	戸	20	29	145.00
	有収水量	m ³	558,061	568,194	101.82
	給水収益	円	136,642,065	139,763,110	102.28
	供給単価	円/m ³	244.85	245.98	100.46
150mm	給水戸数	戸	2	4	200.00
	有収水量	m ³	90,555	96,090	106.11
	給水収益	円	22,740,665	24,209,880	106.46
	供給単価	円/m ³	251.13	251.95	100.33
200mm	給水戸数	戸	1	1	100.00
	有収水量	m ³	157,806	138,766	87.93
	給水収益	円	39,099,980	34,495,910	88.22
	供給単価	円/m ³	247.77	248.59	100.33
計	給水戸数	戸	76,114	77,008	101.17
	有収水量	m ³	18,744,932	18,732,383	99.93
	給水収益	円	2,210,891,025	2,237,359,564	101.20
	供給単価	円/m ³	117.95	119.44	101.26

(3) 給水原価費用別構成

年 度 区 分	平成25年度		平成26年度		平成27年度		平成28年度		平成29年度	
	給水原価 (円)	構成比 (%)	給水原価 (円)	構成比 (%)	給水原価 (円)	構成比 (%)	給水原価 (円)	構成比 (%)	給水原価 (円)	構成比 (%)
職員給与費	10.30	8.84	11.87	9.97	12.13	10.22	10.79	9.61	11.17	9.94
委託料	11.12	9.55	11.14	9.37	11.53	9.71	11.71	10.42	10.88	9.69
賃借料	0.15	0.13	0.17	0.14	0.15	0.13	0.11	0.10	0.10	0.09
修繕費	4.18	3.59	4.11	3.46	4.05	3.41	5.15	4.59	5.49	4.89
路面復旧費	0.06	0.05	0.10	0.08	0.04	0.03	0.08	0.07	0.19	0.17
動力費	10.72	9.20	11.62	9.77	10.36	8.73	8.60	7.66	9.48	8.44
材料費	0.20	0.17	0.19	0.16	0.15	0.13	0.18	0.16	0.15	0.13
負担金	2.41	2.07	1.50	1.26	1.28	1.08	1.28	1.14	2.86	2.54
受水費	28.28	24.29	28.94	24.33	29.12	24.53	25.97	23.13	25.77	22.94
減価償却費	35.75	30.70	35.69	30.01	36.24	30.53	36.94	32.90	34.99	31.15
企業債利息	9.39	8.07	9.32	7.83	8.96	7.55	8.51	7.57	7.96	7.09
その他	3.88	3.34	4.30	3.62	4.71	3.95	2.98	2.65	3.28	2.93
合 計	116.44	100.00	118.95	100.00	118.72	100.00	112.30	100.00	112.32	100.00
前年度比(%)	99.38	—	102.16	—	99.81	—	94.59	—	100.02	—

(4) 水道料金変遷表(税抜額)

用途区分		料金の種別	施行日	S49. 4. 1	S52. 9. 1	S54. 4. 1
			水量 (m^3)	金額 (円)	金額 (円)	金額 (円)
専用栓	家事用	基本料金	8 m^3 まで	160	260	300
		超過料金 (1 m^3 につき)	8 m^3 超 20 m^3 まで	20	30	40
			20 m^3 超 30 m^3 まで			45
			30 m^3 超 50 m^3 まで	25	50	75
			50 m^3 超 100 m^3 まで	30	65	120
			100 m^3 超		80	140
	業務用	基本料金	8 m^3 まで	160	300	400
		超過料金 (1 m^3 につき)	8 m^3 超 30 m^3 まで	20	35	60
			30 m^3 超 50 m^3 まで	25	55	85
			50 m^3 超 100 m^3 まで	30	70	120
			100 m^3 超 200 m^3 まで	35	85	140
			200 m^3 超 500 m^3 まで	40		
			500 m^3 超 1,000 m^3 まで	45	100	160
			1,000 m^3 超 5,000 m^3 まで	50	110	
			5,000 m^3 超 10,000 m^3 まで	51		
			10,000 m^3 超 20,000 m^3 まで	52		
			20,000 m^3 超 30,000 m^3 まで	53		
			30,000 m^3 超 40,000 m^3 まで	54		
			40,000 m^3 超	55		
			農業用	基本料金	8 m^3 まで	
	超過料金 (1 m^3 につき)	8 m^3 超 50 m^3 まで				
		50 m^3 超				
	浴場用	基本料金	(S49のみ) 8 m^3 まで 100 m^3 まで	160	2,000	2,000
		超過料金 (1 m^3 につき)	100 m^3 超	20	20	20
	臨時用	基本料金	8 m^3 まで	160	1,300	500
		超過料金 (1 m^3 につき)	8 m^3 超	100	380	250
	共用栓	家事用	基本料金	8 m^3 まで	160	260
超過料金 (1 m^3 につき)			8 m^3 超	20	30	40
備考				市営水道を一本化し、市内統一料金とした。		

S62. 4. 1	H7. 4. 1	H17. 4. 1	H23. 4. 1	備 考
金額 (円)	金額 (円)	金額 (円)	金額 (円)	料金は、左記表により算出した額に消費税法(昭和63年法律第108号)第29条に規定する税率及び当該税率に地方税法(昭和25年法律第226号)第72条の83に規定する税率を乗じて得た率を合計した率に1を加えた率を乗じて得た額とする。 1円未満の端数があるときは、それを切り捨てる。 ※消費税の変遷 H1. 4. 1 消費税法施行 税率3% H9. 4. 1 税率5%に引き上げ ただし、家事用、業務用及び浴場用の基本料金は、5%とする。 H18. 4. 1 家事用、業務用及び浴場用の基本料金を8%とする。 H26. 4. 1 税率8%に引き上げ ※端数処理 H1. 4. 1～H26. 3. 31 5円未満の端数があるときは、それを切り捨て、5円以上10円未満の端数があるときは、それを5円とする。
340	400	400	520	
45	50	50	70	
50	60	60	80	
90	110	110	130	
145	175	175	195	
165	200	200	220	
440	500	500	650	
65	75	75	95	
100	120	120	140	
145	175	175	195	
165	200	200	220	
185	225	225	245	
		400	520	
		家事用 と同額	家事用 と同額	
		140	160	
2,000	2,000	2,000		
20	20	20		
1,000	1,300	1,300	1,700	
300	380	380	400	
300				
40				
		農業用料金 の新設		

平成28年4月1日から口径別に変更

1か月当たり（税抜）

用途区分	料金の種別	基本料金			超過料金 (1立方メートルにつき)	
		使用水量	メーターの口径	金額	使用水量	金額
一般用	8立方メートルまでの分		20ミリメートル以下	680円	8立方メートルを超え 20立方メートルまでの分	85円
			25ミリメートル	1,110円	20立方メートルを超え 30立方メートルまでの分	95円
			40ミリメートル	2,880円		
			50ミリメートル	5,180円	30立方メートルを超え 50立方メートルまでの分	140円
			75ミリメートル	11,600円	50立方メートルを超え 100立方メートルまでの分	205円
			100ミリメートル	18,800円	100立方メートルを超え 500立方メートルまでの分	225円
			150ミリメートル	38,800円		
			200ミリメートル	59,000円	500立方メートルを超える分	245円
			農業用		一般用と同じ	
50立方メートルを超える分	170円					
臨時用	8立方メートルまでの分	全口径	2,200円	8立方メートルを超える分	415円	

※ 料金は、上記表により算出した額に消費税法（昭和63年法律第108号）第29条に規定する税率及び当該税率に地方税法（昭和25年法律第226号）第72条の83に規定する税率を乗じて得た率を合計した率に1を加えた率を乗じて得た額とする。

1円未満の端数があるときは、それを切り捨てる。

(5) 水道料金収納体系別状況

年度	項目	件数 (件)	構成比 (%)	前年度 対比 (%)	金額 (円)	構成比 (%)	前年度 対比 (%)
25	窓口納付	39,827	8.52	95.14	356,732,382	16.26	86.07
	コンビニ納付	67,207	14.37	135.48	150,273,686	6.85	136.86
	口座振替	360,504	77.11	99.37	1,686,740,380	76.89	97.86
	合計	467,538	100.00	102.93	2,193,746,448	100.00	97.59
26	窓口納付	30,682	6.56	77.04	319,438,866	14.71	89.55
	コンビニ納付	80,324	17.19	119.52	174,481,168	8.03	116.11
	口座振替	356,293	76.25	98.83	1,678,208,809	77.26	99.49
	合計	467,299	100.00	99.95	2,172,128,843	100.00	99.01
27	窓口納付	23,019	4.98	75.02	292,354,500	13.70	91.52
	コンビニ納付	84,747	18.34	105.51	184,223,277	8.64	105.58
	口座振替	354,446	76.68	99.48	1,657,096,261	77.66	98.74
	合計	462,212	100.00	98.91	2,133,674,038	100.00	98.23
28	窓口納付	18,878	4.07	82.01	307,858,343	12.98	105.30
	コンビニ納付	90,436	19.52	106.71	231,571,888	9.77	125.70
	口座振替	354,093	76.41	99.90	1,832,084,014	77.25	110.56
	合計	463,407	100.00	100.26	2,371,514,245	100.00	111.15
29	窓口納付	15,967	3.45	84.58	301,468,932	12.46	97.92
	コンビニ納付	93,738	20.23	103.65	249,827,205	10.32	107.88
	口座振替	353,770	76.33	99.91	1,868,568,958	77.22	101.99
	合計	463,475	100.00	100.01	2,419,865,095	100.00	102.04

※1 件数は、延件数。

※2 金額は、現年度分と過年度分の合算額で、還付金を含まない。

(6) 指定給水装置工事事業者の届出状況

(単位:件)

年度		平成25年度	平成26年度	平成27年度	平成28年度	平成29年度
区分						
新	規	13	13	10	12	10
変	更	28	35	20	42	46
取	消	5	1	2	7	2
年度末現在登録		376	388	396	401	409

(7) 指定給水装置工事事業者の給水装置工事申請状況

(単位:件)

年度		平成25年度	平成26年度	平成27年度	平成28年度	平成29年度
区分						
新	設	737	643	624	590	550
増設・改造・撤去		499	507	488	517	550
計		1,236	1,150	1,112	1,107	1,100

(8) 修繕工事実施状況

(単位:件)

年度		平成25年度	平成26年度	平成27年度	平成28年度	平成29年度
区分						
直 営 工 事	給水管修理	163	230	207	211	167
	配水管修理	4	7	3	5	1
	制水弁・空気弁修理	8	3	5	5	4
	消火栓修理	4	2	2	0	2
	路面補修	18	42	23	28	29
	水圧調査	26	29	22	20	29
	取出・漏水調査	138	212	211	97	181
	立会・管切廻等	550	574	432	219	284
	計	911	1,099	905	585	697
指定給水装置工事事業者工事		609	642	667	813	777
計		1,520	1,741	1,572	1,398	1,474

(9) 量水器新設及び取替状況

(単位:個)

口径(mm) 年度・区分		13	20	25	40	50	75	100	150	200	計
		25	新設	460	301	1	1	0	0	0	0
撤去	385		19	5	1	1	0	0	0	0	411
取替	9,352		569	53	23	3	2	1	0	0	10,003
26	新設	379	228	5	3	1	0	0	0	0	616
	撤去	373	23	9	2	0	0	0	0	0	407
	取替	8,842	1,479	12	26	18	8	3	0	0	10,388
27	新設	367	236	3	2	1	0	0	0	0	609
	撤去	334	25	8	3	0	0	0	0	0	370
	取替	8,552	1,900	41	28	10	1	4	0	0	10,536
28	新設	251	275	6	2	2	0	0	0	0	536
	撤去	340	17	11	11	1	0	0	0	0	380
	取替	9,922	1,788	136	47	3	4	1	0	0	11,901
29	新設	484	190	1	2	1	0	0	0	0	678
	撤去	331	16	7	2	0	0	0	0	0	356
	取替	11,058	975	97	51	11	13	4	0	1	12,210

- 備考:
- 1 新設には、受水槽以降の量水器個数は含まない。
 - 2 取替には、検定満了量水器の取替のほか、故障量水器の取替などのすべての取替個数を計上している。
 - 3 「(9)水道利用加入金調定額状況」の表における「件数」と本表の「新設」の個数とは、計上の時点が異なるので、一致しない。

(10) 水道利用加入金調定額状況

口径 (mm)	年度		平成25年度	平成26年度	平成27年度	平成28年度	平成29年度
	区分						
13	件数	実数 (件)	480	474	416	430	445
		構成比 (%)	52.23	57.88	52.46	54.43	55.14
		前年度比 (%)	103.45	98.75	87.76	103.37	103.49
	金額	実数 (円)	69,772,500	72,166,500	62,532,000	64,800,000	68,121,000
		構成比 (%)	49.27	53.85	48.97	48.87	51.53
		前年度比 (%)	105.98	103.43	86.65	103.63	105.13
20	件数	実数 (件)	430	335	362	340	342
		構成比 (%)	46.79	40.90	45.65	43.04	42.38
		前年度比 (%)	104.37	77.91	108.06	93.92	100.59
	金額	実数 (円)	65,388,750	51,435,000	54,189,000	49,599,000	52,461,000
		構成比 (%)	46.17	38.37	42.44	37.40	39.69
		前年度比 (%)	103.79	78.66	105.35	91.53	105.77
25	件数	実数 (件)	5	4	9	12	16
		構成比 (%)	0.54	0.49	1.13	1.52	1.98
		前年度比 (%)	83.33	80.00	225.00	133.33	133.33
	金額	実数 (円)	1,575,000	1,566,000	3,186,000	4,482,000	5,994,000
		構成比 (%)	1.11	1.17	2.50	3.38	4.53
		前年度比 (%)	71.43	99.43	203.45	140.68	133.73
40	件数	実数 (件)	4	4	6	3	3
		構成比 (%)	0.44	0.49	0.76	0.38	0.37
		前年度比 (%)	80.00	100.00	150.00	50.00	100.00
	金額	実数 (円)	4,882,500	4,752,000	7,776,000	3,456,000	3,726,000
		構成比 (%)	3.45	3.55	6.09	2.61	2.82
		前年度比 (%)	79.49	97.33	163.64	44.44	107.81
50	件数	実数 (件)	0	2	0	5	1
		構成比 (%)	0.00	0.24	0.00	0.63	0.13
		前年度比 (%)	皆減	皆増	皆減	皆増	20.00
	金額	実数 (円)	0	4,104,000	0	10,260,000	1,890,000
		構成比 (%)	0.00	3.06	0.00	7.74	1.43
		前年度比 (%)	皆減	皆増	皆減	皆増	18.42
75	件数	実数 (件)	0	0	0	0	0
		構成比 (%)	0.00	0.00	0.00	0.00	0.00
		前年度比 (%)	皆減	—	—	—	—
	金額	実数 (円)	0	0	0	0	0
		構成比 (%)	0.00	0.00	0.00	0.00	0.00
		前年度比 (%)	皆減	—	—	—	—
100	件数	実数 (件)	0	0	0	0	0
		構成比 (%)	0.00	0.00	0.00	0.00	0.00
		前年度比 (%)	—	—	—	—	—
	金額	実数 (円)	0	0	0	0	0
		構成比 (%)	0.00	0.00	0.00	0.00	0.00
		前年度比 (%)	—	—	—	—	—
合計	件数	実数 (件)	919	819	793	790	807
		構成比 (%)	100.00	100.00	100.00	100.00	100.00
		前年度比 (%)	103.37	89.12	96.83	99.62	102.15
	金額	実数 (円)	141,618,750	134,023,500	127,683,000	132,597,000	132,192,000
		構成比 (%)	100.00	100.00	100.00	100.00	100.00
		前年度比 (%)	98.92	94.64	95.27	103.85	99.69

備考: 「(7) 量水器新設及び取替状況」の表における「新設」の個数と本表の「件数」とは、計上の時点が異なるので、一致しない。

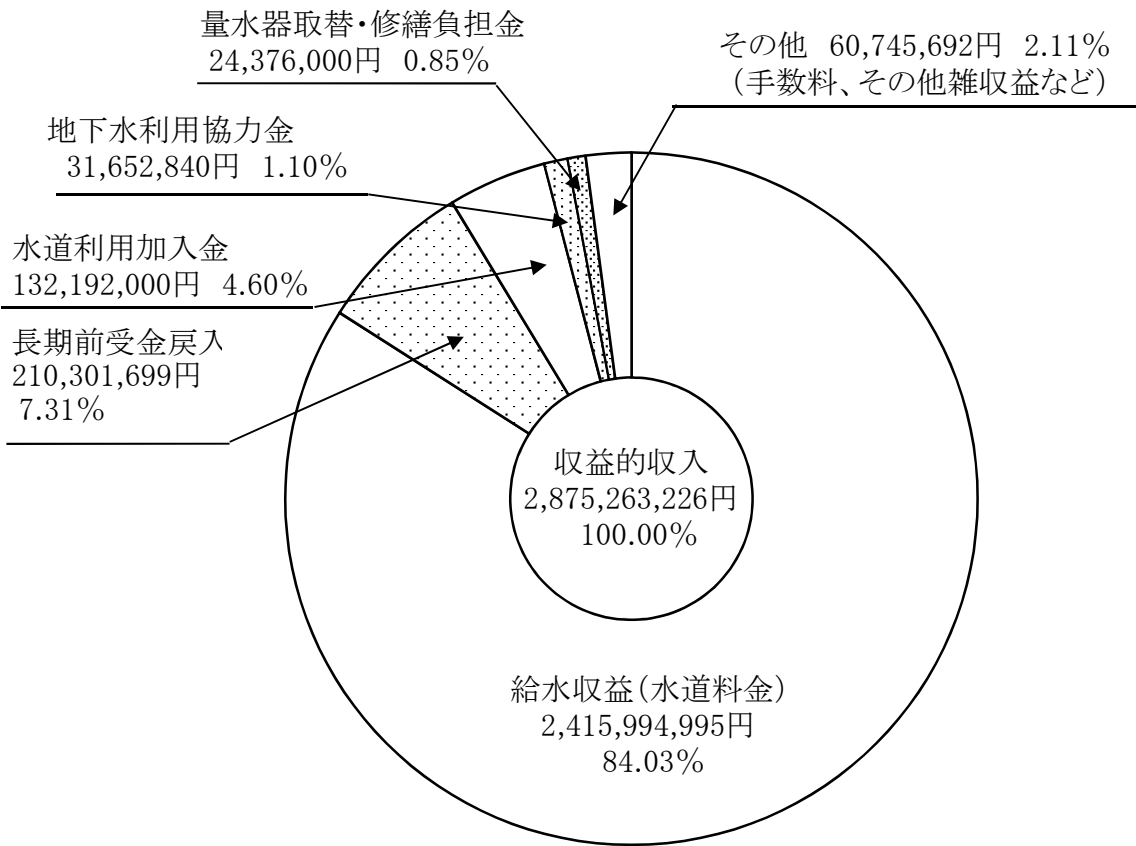
(11) 地下水利用協力金の推移

年度	地下水揚水量 (m ³ /年)	日平均揚水量 (m ³ /日)	協力金対象揚水量 (m ³ /年)	日平均揚水量 (m ³ /日)	協力金額 (円)	1m ³ 当たりの協力金額 (円)	協定締結事業所数 (社)	協力金対象事業所数 (社)
25	1,584,679	4,342	1,544,054	4,230	30,881,080	20.00	31	20
26	1,565,061	4,288	1,536,208	4,209	30,724,160	20.00	32	22
27	1,494,076	4,082	1,453,935	3,973	29,078,700	20.00	33	20
28	1,541,381	4,223	1,500,476	4,111	30,009,520	20.00	33	22
29	1,626,989	4,458	1,582,642	4,336	31,652,840	20.00	34	23

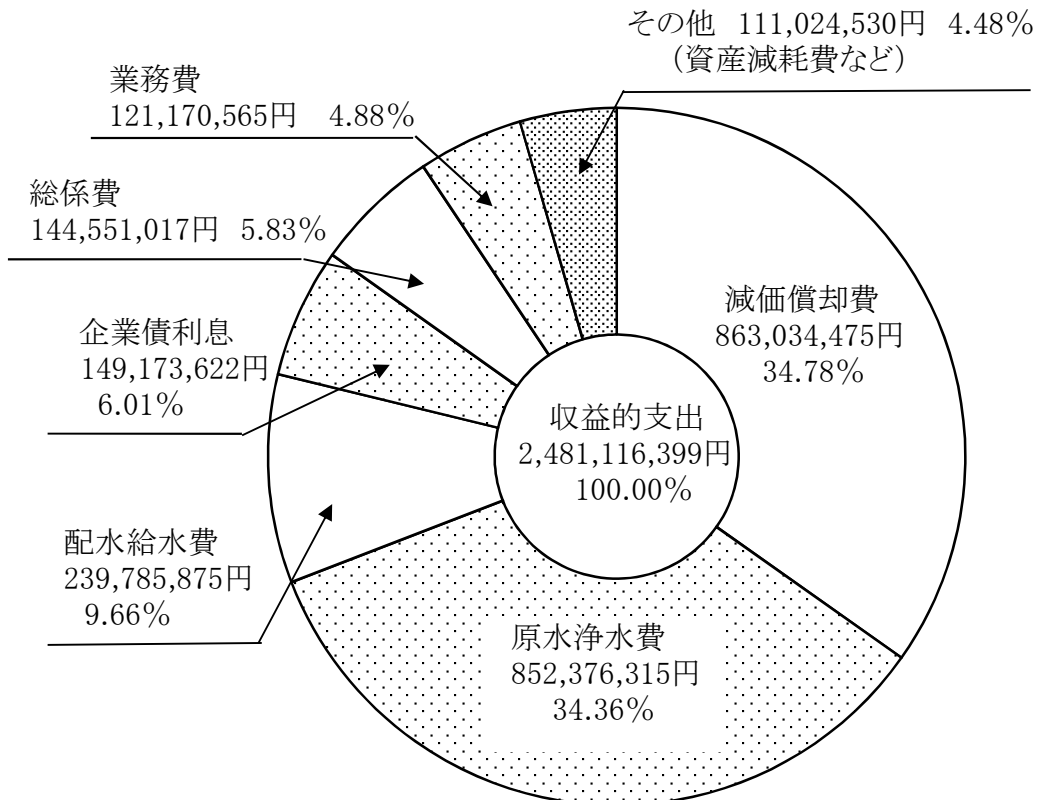
4 財 務 状 況

(1) 平成29年度収益的収入及び収益的支出構成表(税込額)

ア 収益的収入



イ 収益的支出



(2) 収益的収入及び収益的支出(税込額)

ア 収益的収入

科目	平成25年度			平成26年度		
	金額 (円)	構成比 (%)	前年度 対比(%)	金額 (円)	構成比 (%)	前年度 対比(%)
営業収益	2,189,781,738	88.99	96.39	2,169,342,235	81.45	99.07
給水収益	2,163,783,265	87.93	96.41	2,138,966,901	80.31	98.85
受託給水工事収益	17,411,875	0.71	97.48	19,743,835	0.74	113.39
その他の営業収益	8,586,598	0.35	90.00	10,631,499	0.40	123.82
営業外収益	270,830,616	11.01	99.54	493,500,077	18.53	182.22
受取利息	1,095,423	0.04	133.91	1,275,475	0.05	116.44
補助金	370,000	0.02	493.33	3,086,000	0.11	834.05
交付金	496,000	0.02	100.61	432,000	0.02	87.10
水道利用加入金	141,618,750	5.76	98.92	134,023,500	5.03	94.64
引当金戻入益	—	—	—	0	0.00	—
長期前受金戻入	—	—	—	212,503,117	7.98	皆増
雑収益	127,250,443	5.17	99.78	142,179,985	5.34	111.73
特別利益	81,209	0.00	293.59	487,098	0.02	599.81
固定資産売却益	0	0.00	—	147,031	0.01	皆増
過年度損益修正益	81,209	0.00	293.59	340,067	0.01	418.76
その他特別利益	—	—	—	0	0.00	—
合計	2,460,693,563	100.00	96.73	2,663,329,410	100.00	108.23

イ 収益的支出

科目	平成25年度			平成26年度		
	金額 (円)	構成比 (%)	前年度 対比(%)	金額 (円)	構成比 (%)	前年度 対比(%)
営業費用	2,161,712,921	90.47	97.30	2,395,844,836	90.69	110.83
原水浄水費	923,232,165	38.64	102.53	960,015,058	36.34	103.98
配水給水費	196,943,563	8.24	93.22	190,991,613	7.23	96.98
受託工事費	13,380,167	0.56	86.71	13,775,687	0.52	102.96
業務費	156,101,244	6.53	70.07	142,552,423	5.40	91.32
総係費	134,100,840	5.61	92.70	161,548,662	6.11	120.47
減価償却費	699,486,296	29.28	101.03	885,730,828	33.53	126.63
資産減耗費	38,468,646	1.61	110.84	41,225,925	1.56	107.17
その他の営業費用	0	0.00	—	4,640	0.00	皆増
営業外費用	214,736,018	8.99	98.80	215,315,469	8.15	100.27
支払利息及び企業債取扱諸費	183,803,398	7.69	97.47	177,227,805	6.71	96.42
消費税及び地方消費税	30,706,800	1.29	107.69	37,651,000	1.42	122.61
雑支出	225,820	0.01	85.87	436,664	0.02	193.37
特別損失	12,813,996	0.54	61.78	30,511,407	1.16	238.11
固定資産売却損	0	0.00	—	0	0.00	—
過年度損益修正損	12,813,996	0.54	61.78	3,926,407	0.15	30.64
減損損失	—	—	—	0	0.00	—
その他特別損失	—	—	—	26,585,000	1.01	皆増
合計	2,389,262,935	100.00	97.13	2,641,671,712	100.00	110.56

平成27年度			平成28年度			平成29年度		
金額 (円)	構成比 (%)	前年度 対比(%)	金額 (円)	構成比 (%)	前年度 対比(%)	金額 (円)	構成比 (%)	前年度 対比(%)
2,156,402,805	82.06	99.40	2,413,655,153	83.22	111.93	2,442,985,757	84.97	101.22
2,130,617,462	81.08	99.61	2,387,403,598	82.32	112.05	2,415,994,995	84.03	101.20
16,137,264	0.61	81.73	15,790,463	0.54	97.85	15,900,231	0.55	100.70
9,648,079	0.37	90.75	10,461,092	0.36	108.43	11,090,531	0.39	106.02
467,004,364	17.78	94.63	486,694,514	16.78	104.22	428,999,673	14.92	88.15
1,406,002	0.05	110.23	660,614	0.02	46.99	170,456	0.01	25.80
2,972,000	0.12	96.31	2,916,000	0.10	98.12	3,097,000	0.11	106.21
483,000	0.02	111.81	369,000	0.01	76.40	96,000	0.00	26.02
127,683,000	4.86	95.27	132,597,000	4.57	103.85	132,192,000	4.60	99.69
301,790	0.01	皆増	0	0.00	皆減	0	0.00	—
208,070,236	7.92	97.91	210,587,515	7.26	101.21	210,301,699	7.31	99.86
126,088,336	4.80	88.68	139,564,385	4.82	110.69	83,142,518	2.89	59.57
4,259,246	0.16	874.41	12,176	0.00	0.29	3,277,796	0.11	26920.14
4,197,648	0.16	2854.94	0	0.00	0.00	3,165,267	0.11	皆増
61,598	0.00	18.11	12,176	0.00	19.77	112,529	0.00	924.19
—	—	—	—	—	—	—	—	—
2,627,666,415	100.00	98.66	2,900,361,843	100.00	110.38	2,875,263,226	100.00	99.13

平成27年度			平成28年度			平成29年度		
金額 (円)	構成比 (%)	前年度 対比(%)	金額 (円)	構成比 (%)	前年度 対比(%)	金額 (円)	構成比 (%)	前年度 対比(%)
2,382,502,676	91.77	99.44	2,257,806,493	90.52	94.77	2,266,482,465	91.34	100.38
937,117,462	36.10	97.61	828,480,245	33.21	88.41	852,376,315	34.35	102.88
189,007,894	7.28	98.96	201,167,331	8.06	106.43	239,785,875	9.66	119.20
13,598,449	0.52	98.71	22,096,041	0.89	162.49	21,444,656	0.86	97.05
145,291,155	5.60	101.92	140,845,802	5.65	96.94	121,170,565	4.88	86.03
160,224,040	6.17	99.18	148,580,685	5.96	92.73	144,551,017	5.83	97.29
892,313,335	34.37	100.74	900,568,159	36.11	100.93	863,034,475	34.79	95.83
44,950,341	1.73	109.03	16,068,230	0.64	35.75	24,119,562	0.97	150.11
0	0.00	皆減	0	0.00	—	0	0.00	—
211,128,073	8.13	98.06	234,833,854	9.41	111.23	212,737,914	8.58	90.59
169,397,068	6.52	95.58	159,460,107	6.39	94.13	149,173,622	6.01	93.55
41,248,800	1.59	109.56	75,105,200	3.01	182.08	63,157,800	2.55	84.09
482,205	0.02	110.43	268,547	0.01	55.69	406,492	0.02	151.37
2,640,065	0.10	8.65	1,744,624	0.07	66.08	1,896,020	0.08	108.68
0	0.00	—	0	0.00	—	0	0.00	—
2,640,065	0.10	67.24	1,744,624	0.07	66.08	1,896,020	0.08	108.68
0	0.00	—	0	0.00	—	0	0.00	—
—	—	皆減	—	—	—	—	—	—
2,596,270,814	100.00	98.28	2,494,384,971	100.00	96.08	2,481,116,399	100.00	99.47

(3) 資本的収入及び資本的支出(補填財源を含む)(税込額)

ア 資本的収入

年度 科目	平成25年度			平成26年度		
	金額 (円)	構成比 (%)	前年度 対比(%)	金額 (円)	構成比 (%)	前年度 対比(%)
企業債	320,000,000	96.15	83.55	292,000,000	97.89	91.25
工事負担金	12,816,386	3.85	228.87	6,091,296	2.04	47.53
補助金	—	—	—	—	—	—
固定資産売却代金	0	0.00	—	197,100	0.07	皆増
繰入金	0	0.00	皆減	—	—	—
その他資本的収入	—	—	—	—	—	—
合計	332,816,386	100.00	81.45	298,288,396	100.00	89.63

イ 資本的支出

年度 科目	平成25年度			平成26年度		
	金額 (円)	構成比 (%)	前年度 対比(%)	金額 (円)	構成比 (%)	前年度 対比(%)
建設改良費	636,378,617	58.16	85.48	677,499,620	60.06	106.46
事務費	80,091,474	7.32	79.34	102,408,668	9.08	127.86
水道施設耐震化事業費	361,414,848	33.03	89.48	349,375,752	30.97	96.67
水道施設整備事業費	149,949,615	13.70	83.90	183,161,061	16.24	122.15
第4次拡張整備事業費	1,029,000	0.10	4.54	—	—	皆減
固定資産購入費	43,893,680	4.01	114.92	42,554,139	3.77	96.95
企業債償還金	447,475,870	40.89	100.91	440,099,100	39.02	98.35
基金積立金	10,363,820	0.95	571.22	10,391,000	0.92	100.26
その他資本的支出	0	0.00	皆減	0	0.00	—
合計	1,094,218,307	100.00	91.95	1,127,989,720	100.00	103.09

ウ 補填財源

年度 科目	平成25年度			平成26年度		
	金額 (円)	構成比 (%)	前年度 対比(%)	金額 (円)	構成比 (%)	前年度 対比(%)
過年度分損益勘定留保資金	632,416,326	83.06	84.88	740,270,127	89.22	117.05
減債積立金	40,000,000	5.25	皆増	20,000,000	2.41	50.00
建設改良積立金	62,874,000	8.26	1026.85	26,292,000	3.17	41.82
当年度分消費税及び地方消費税資本的収支調整額	26,111,595	3.43	86.46	43,139,197	5.20	165.21
合計	761,401,921	100.00	97.44	829,701,324	100.00	108.97

平成27年度			平成28年度			平成29年度		
金額 (円)	構成比 (%)	前年度 対比(%)	金額 (円)	構成比 (%)	前年度 対比(%)	金額 (円)	構成比 (%)	前年度 対比(%)
332,000,000	93.70	113.70	318,000,000	98.56	95.78	360,000,000	96.98	113.21
3,525,697	0.99	57.88	4,629,767	1.44	131.31	10,424,086	2.81	225.15
—	—	—	—	—	—	—	—	—
37,429	0.01	18.99	0	0.00	皆減	0	0.00	—
—	—	—	—	—	—	—	—	—
18,783,000	5.30	皆増	0	0.00	—	767,067	0.21	皆増
354,346,126	100.00	118.79	322,629,767	100.00	91.05	371,191,153	100.00	115.05

平成27年度			平成28年度			平成29年度		
金額 (円)	構成比 (%)	前年度 対比(%)	金額 (円)	構成比 (%)	前年度 対比(%)	金額 (円)	構成比 (%)	前年度 対比(%)
727,446,686	62.01	107.37	610,912,101	56.06	83.98	727,921,562	58.61	119.15
87,253,123	7.44	85.20	85,364,488	7.83	97.84	84,685,925	6.82	99.21
353,433,279	30.13	101.16	378,391,075	34.73	107.06	435,944,601	35.10	115.21
223,778,304	19.07	122.18	116,218,236	10.66	51.93	174,955,086	14.09	150.54
3,939,840	0.34	—	15,919,200	1.46	404.06	10,565,640	0.85	66.37
59,042,140	5.03	138.75	15,019,102	1.38	25.44	21,770,310	1.75	144.95
435,251,558	37.10	98.90	437,244,167	40.12	100.46	461,862,440	37.19	105.63
10,473,554	0.89	100.79	40,237,319	3.69	384.18	52,106,373	4.20	129.50
—	—	—	1,377,023	0.13	皆増	0	0.00	皆減
1,173,171,798	100.00	104.01	1,089,770,610	100.00	92.89	1,241,890,375	100.00	113.96

平成27年度			平成28年度			平成29年度		
金額 (円)	構成比 (%)	前年度 対比(%)	金額 (円)	構成比 (%)	前年度 対比(%)	金額 (円)	構成比 (%)	前年度 対比(%)
735,980,944	89.88	99.42	711,851,205	92.79	96.72	810,535,219	93.09	113.86
18,000,000	2.20	90.00	5,000,000	0.65	27.78	0	0.00	0.00
19,079,000	2.33	72.57	13,526,000	1.77	70.89	13,086,000	1.50	96.75
45,765,728	5.59	106.09	36,763,638	4.79	80.33	47,078,003	5.41	128.06
818,825,672	100.00	98.69	767,140,843	100.00	93.69	870,699,222	100.00	113.50

(4) 損益計算書(税抜額)

科目	年度	平成25年度			平成26年度		
		金額 (円)	構成比 (%)	前年度 対比(%)	金額 (円)	構成比 (%)	前年度 対比(%)
水道事業収益		2,349,040,930	100.00	96.75	2,496,091,280	100.00	106.26
営業収益		2,088,425,801	88.91	96.39	2,019,661,260	80.91	96.71
給水収益		2,062,448,675	87.80	96.41	1,989,398,835	79.70	96.46
受託給水工事収益		17,390,528	0.74	97.36	19,631,297	0.79	112.88
その他の営業収益		8,586,598	0.37	90.00	10,631,128	0.42	123.81
営業外収益		260,536,325	11.09	99.71	475,964,078	19.07	182.69
受取利息		1,095,423	0.05	133.91	1,275,475	0.05	116.44
補助金		370,000	0.01	493.33	3,086,000	0.13	834.05
交付金		496,000	0.02	100.61	432,000	0.02	87.10
水道利用加入金		134,875,000	5.74	98.92	124,100,000	4.97	92.01
引当金戻入益		—	—	—	0	0.00	—
長期前受金戻入		—	—	—	212,503,117	8.51	皆増
雑収益		123,699,902	5.27	100.13	134,567,486	5.39	108.79
特別利益		78,804	0.00	284.89	465,942	0.02	591.27
固定資産売却益		0	0.00	—	136,140	0.01	皆増
過年度損益修正益		78,804	0.00	284.89	329,802	0.01	418.51
水道事業費用		2,303,866,793	100.00	97.04	2,517,885,752	100.00	109.29
営業費用		2,105,446,222	91.39	97.33	2,308,939,637	91.70	109.67
原水浄水費		881,530,137	38.26	102.51	894,545,046	35.53	101.48
配水給水費		190,603,138	8.28	93.10	181,810,691	7.22	95.39
受託工事費		13,330,855	0.58	86.50	13,725,247	0.54	102.96
業務費		149,490,505	6.49	70.03	133,076,433	5.29	89.02
総係費		132,536,645	5.75	92.76	159,193,947	6.32	120.11
減価償却費		699,486,296	30.36	101.03	885,730,828	35.18	126.63
資産減耗費		38,468,646	1.67	111.42	40,852,805	1.62	106.20
その他の営業費用		0	0.00	—	4,640	0.00	皆増
営業外費用		186,205,791	8.08	97.46	179,039,710	7.11	96.15
支払利息及び企業債取扱諸費		183,803,398	7.98	97.47	177,227,805	7.04	96.42
雑支出		2,402,393	0.10	96.31	1,811,905	0.07	75.42
特別損失		12,214,780	0.53	61.90	29,906,405	1.19	244.84
固定資産売却損		0	0.00	—	0	0.00	—
過年度損益修正損		12,214,780	0.53	61.90	3,321,405	0.13	27.19
減損損失		—	—	—	—	—	—
その他特別損失		—	—	—	26,585,000	1.06	皆増
当年度純利益(純損失)		45,174,137		83.77	△ 21,794,472		△ 48.25

平成27年度			平成28年度			平成29年度		
金額 (円)	構成比 (%)	前年度 対比(%)	金額 (円)	構成比 (%)	前年度 対比(%)	金額 (円)	構成比 (%)	前年度 対比(%)
2,454,230,173	100.00	98.32	2,707,870,028	100.00	110.33	2,684,042,684	100.00	99.12
1,998,967,008	81.45	98.98	2,237,142,580	82.62	111.91	2,264,350,326	84.36	101.22
1,973,181,665	80.40	99.18	2,210,891,025	81.65	112.05	2,237,359,564	83.36	101.20
16,137,264	0.66	82.20	15,790,463	0.58	97.85	15,900,231	0.59	100.70
9,648,079	0.39	90.75	10,461,092	0.39	108.43	11,090,531	0.41	106.02
451,008,184	18.38	94.76	470,716,163	17.38	104.37	416,421,064	15.52	88.47
1,406,002	0.06	110.23	660,614	0.02	46.99	170,456	0.00	25.80
2,972,000	0.12	96.31	2,916,000	0.11	98.12	3,097,000	0.12	106.21
483,000	0.02	111.81	369,000	0.01	76.40	96,000	0.00	26.02
118,225,000	4.82	95.27	122,775,000	4.53	103.85	122,400,000	4.56	99.69
301,790	0.01	皆増	0	0.00	皆減	0	0.00	—
208,070,236	8.48	97.91	210,587,515	7.78	101.21	210,301,699	7.84	99.86
119,550,156	4.87	88.84	133,408,034	4.93	111.59	80,355,909	3.00	60.23
4,254,981	0.17	913.20	11,285	0.00	0.27	3,271,294	0.12	28987.98
4,197,648	0.17	3083.33	0	0.00	皆減	3,165,267	0.12	皆増
57,333	0.00	17.38	11,285	0.00	19.68	106,027	0.00	939.54
2,468,985,463	100.00	98.06	2,339,048,677	100.00	94.74	2,337,425,932	100.00	99.93
2,295,755,480	92.98	99.43	2,177,105,746	93.07	94.83	2,185,393,479	93.49	100.38
871,598,781	35.30	97.43	770,932,444	32.96	88.45	793,394,833	33.94	102.91
180,022,797	7.29	99.02	190,491,338	8.14	105.82	227,616,542	9.74	119.49
13,555,767	0.55	98.77	21,801,252	0.93	160.83	21,378,834	0.92	98.06
135,603,327	5.49	101.90	131,611,863	5.63	97.06	113,920,126	4.87	86.56
157,711,132	6.39	99.07	145,632,460	6.23	92.34	141,943,395	6.07	97.47
892,313,335	36.14	100.74	900,568,159	38.50	100.93	863,034,475	36.92	95.83
44,950,341	1.82	110.03	16,068,230	0.69	35.75	24,105,274	1.03	150.02
0	0.00	皆減	0	0.00	—	0	0.00	—
170,773,383	6.92	95.38	160,304,373	6.86	93.87	150,261,690	6.43	93.74
169,397,068	6.86	95.58	159,460,107	6.82	94.13	149,173,622	6.38	93.55
1,376,315	0.06	75.96	844,266	0.04	61.34	1,088,068	0.05	128.88
2,456,600	0.10	8.21	1,638,558	0.07	66.70	1,770,763	0.08	108.07
0	0.00	—	0	0.00	—	0	0.00	—
2,456,600	0.10	73.96	1,638,558	0.07	66.70	1,770,763	0.08	108.07
0	0.00	—	0	0.00	—	0	0.00	—
—	—	皆減	—	—	—	—	—	—
△ 14,755,290		67.70	368,821,351		△ 2,499.59	346,616,752		93.98

(5) 貸借対照表(税抜額)

ア 資産の部

科 目	25			26		
	金 額 (円)	構 成 比 (%)	前 年 度 対 比 (%)	金 額 (円)	構 成 比 (%)	前 年 度 対 比 (%)
固 定 資 産	25,481,530,142	93.64	99.73	20,843,090,368	91.91	81.80
有 形 固 定 資 産	25,093,063,359	92.21	99.68	20,444,232,585	90.15	81.47
土 地	1,602,263,383	5.89	100.02	1,604,043,383	7.07	100.11
立 木	4,523,292	0.02	100.00	4,523,292	0.02	100.00
建 物	976,816,458	3.59	97.47	912,663,377	4.03	93.43
構 築 物	20,457,938,450	75.18	99.67	15,995,880,326	70.54	78.19
機 械 及 び 装 置	1,896,488,956	6.97	98.50	1,721,850,137	7.59	90.79
車 両 運 搬 具	5,008,886	0.02	83.97	3,192,810	0.01	63.74
工 具 器 具 及 び 備 品	23,039,919	0.08	243.28	18,154,630	0.08	78.80
建 設 仮 勘 定	126,984,015	0.46	131.13	183,924,630	0.81	144.84
無 形 固 定 資 産	624,633	0.00	100.00	624,633	0.00	100.00
施 設 利 用 権	—	—	—	—	—	—
電 話 加 入 権	624,633	0.00	100.00	624,633	0.00	100.00
投 資	387,842,150	1.43	102.75	398,233,150	1.76	102.68
基 金	386,098,150	1.42	102.76	396,489,150	1.75	102.69
出 資 金	1,744,000	0.01	100.00	1,744,000	0.01	100.00
流 動 資 産	1,731,374,632	6.36	104.46	1,834,414,835	8.09	105.95
現 金 預 金	1,362,222,121	5.01	109.44	1,516,161,591	6.69	111.30
未 収 金	277,958,434	1.02	87.51	236,777,243	1.00	81.95
貸 倒 引 当 金 (△)	—	—	—	△ 9,000,000		
貯 蔵 品	73,922,877	0.27	98.44	74,476,001	0.33	100.75
前 払 金	271,200	0.00	皆 増	0	0.00	皆 減
そ の 他 流 動 資 産	17,000,000	0.06	85.00	16,000,000	0.07	94.12
資 産 合 計	27,212,904,774	100.00	100.02	22,677,505,203	100.00	83.33

平成27年度			平成28年度			平成29年度		
金額 (円)	構成比 (%)	前年度 対比(%)	金額 (円)	構成比 (%)	前年度 対比(%)	金額 (円)	構成比 (%)	前年度 対比(%)
20,665,745,660	93.35	99.15	20,402,496,803	91.56	98.73	20,292,666,114	90.27	99.46
20,256,414,323	91.50	99.08	19,952,928,147	89.54	98.50	19,788,661,085	88.03	99.18
1,619,198,314	7.31	100.94	1,644,286,962	7.38	101.55	1,644,639,002	7.32	100.02
4,523,292	0.02	100.00	4,523,292	0.02	100.00	4,523,292	0.02	100.00
888,991,426	4.02	97.41	860,525,843	3.86	96.80	835,778,115	3.72	97.12
15,799,702,726	71.37	98.77	15,577,405,824	69.91	98.59	15,374,479,308	68.39	98.70
1,682,425,135	7.60	97.71	1,583,392,629	7.11	94.11	1,662,474,304	7.40	104.99
2,918,430	0.01	91.41	2,697,932	0.01	92.44	2,440,834	0.01	90.47
35,115,670	0.16	193.43	32,463,235	0.15	92.45	29,589,335	0.13	91.15
223,539,330	1.01	121.54	247,632,430	1.11	110.78	234,736,895	1.04	94.79
624,633	0.00	100.00	624,633	0.00	100.00	2,954,633	0.01	473.02
—	—	—	—	—	—	2,330,000	0.01	皆増
624,633	0.00	100.00	624,633	0.00	100.00	624,633	0.00	100.00
408,706,704	1.85	102.63	448,944,023	2.01	109.85	501,050,396	2.23	111.61
406,962,704	1.84	102.64	447,200,023	2.01	109.89	499,306,396	2.22	111.65
1,744,000	0.01	100.00	1,744,000	0.01	100.00	1,744,000	0.01	100.00
1,473,202,277	6.65	80.31	1,880,732,467	8.44	127.66	2,187,134,910	9.73	116.29
1,156,448,423	5.22	76.27	1,566,098,401	7.03	135.42	1,865,627,244	8.30	119.13
243,099,453	1.07	99.71	244,820,065	1.06	97.54	223,945,765	0.98	89.68
△ 7,000,000			△ 7,700,000			△ 4,400,000		
76,124,401	0.34	102.21	77,514,001	0.35	101.83	78,791,901	0.35	101.65
4,530,000	0.02	皆増	0	0.00	—	23,170,000	0.10	皆増
0	0.00	皆減	0	0.00	—	0	0.00	—
22,138,947,937	100.00	97.63	22,283,229,270	100.00	100.65	22,479,801,024	100.00	100.88

イ 負債の部

科目	年度	平成25年度			平成26年度		
		金額 (円)	構成比 (%)	前年度 対比(%)	金額 (円)	構成比 (%)	前年度 対比(%)
固定負債		—	—	—	7,254,920,087	32.56	皆増
建設改良費等の財源 に充てるための企業債		—	—	—	7,238,044,087	32.48	皆増
引当金		—	—	—	16,876,000	0.08	皆増
退職給付引当金		—	—	—	16,876,000	0.08	皆増
流動負債		303,269,360	1.38	109.45	929,321,723	4.18	306.43
建設改良費等の財源 に充てるための企業債		—	—	—	435,251,558	1.95	皆増
未払金		93,719,429	0.42	39.44	248,638,951	1.12	265.30
前受金		1,207,500	0.02	54.76	1,350,000	0.01	111.80
預り金		189,882,300	0.86	1255.33	204,128,693	0.92	107.50
引当金		—	—	—	23,221,000	0.10	皆増
賞与引当金		—	—	—	19,655,000	0.09	皆増
法定福利費引当 金		—	—	—	3,566,000	0.01	皆増
退職給付引当金		—	—	—	—	—	—
その他流動負債		18,460,131	0.08	83.46	16,731,521	0.08	90.64
繰延収益		—	—	—	4,316,762,819	19.38	皆増
長期前受金		—	—	—	9,291,146,990	41.70	皆増
受贈財産評価額		—	—	—	3,029,811,007	13.60	皆増
工事負担金		—	—	—	4,579,174,095	20.55	皆増
国庫補助金		—	—	—	88,561,878	0.40	皆増
県補助金		—	—	—	545,092,161	2.45	皆増
その他長期前受金		—	—	—	1,048,507,849	4.71	皆増
収益化累計額		—	—	—	△ 4,974,384,171	△ 22.32	皆減
受贈財産評価額		—	—	—	△ 1,147,396,320	△ 5.15	皆減
工事負担金		—	—	—	△ 2,822,357,117	△ 12.66	皆減
国庫補助金		—	—	—	△ 40,463,061	△ 0.18	皆減
県補助金		—	—	—	△ 447,040,488	△ 2.01	皆減
その他長期前受金		—	—	—	△ 517,127,185	△ 2.32	皆減
負債合計		303,269,360	1.38	109.45	12,501,004,629	56.12	4122.08

平成27年度			平成28年度			平成29年度		
金額 (円)	構成比 (%)	前年度 対比(%)	金額 (円)	構成比 (%)	前年度 対比(%)	金額 (円)	構成比 (%)	前年度 対比(%)
7,165,400,920	32.37	98.77	7,038,933,480	31.58	98.24	6,913,122,210	30.75	98.21
7,132,799,920	32.22	98.55	6,988,937,480	31.36	97.98	6,862,615,210	30.53	98.19
32,601,000	0.15	193.18	49,996,000	0.22	153.36	50,507,000	0.22	101.02
32,601,000	0.15	193.18	49,996,000	0.22	153.36	50,507,000	0.22	101.02
613,089,139	2.76	65.97	683,558,746	3.07	111.49	814,099,617	3.63	119.10
437,244,167	1.97	100.46	461,862,440	2.07	105.63	486,322,270	2.16	105.30
138,947,149	0.63	55.88	195,080,805	0.88	140.40	281,104,746	1.25	144.10
486,980	0.00	36.07	1,404,000	0.01	288.31	183,751	0.00	13.09
12,532,707	0.06	6.14	1,400,000	0.01	11.17	1,400,000	0.01	100.00
23,153,000	0.10	99.71	23,271,000	0.10	100.51	41,543,000	0.19	178.52
19,782,000	0.09	100.65	19,621,000	0.09	99.19	19,833,000	0.09	101.08
3,371,000	0.02	94.53	3,650,000	0.02	108.28	3,710,000	0.02	101.64
—	—	—	—	—	—	18,000,000	0.08	皆増
725,136	0.00	4.33	540,501	0.00	74.54	3,545,850	0.02	656.03
4,198,712,594	18.97	97.27	4,030,170,409	18.09	95.99	3,875,043,770	17.23	96.15
9,370,672,695	42.33	100.86	9,398,202,848	42.18	100.29	9,437,191,809	41.98	100.41
3,097,579,303	13.99	102.24	3,131,820,703	14.05	101.11	3,173,283,621	14.12	101.32
4,574,817,933	20.66	99.90	4,570,100,325	20.51	99.90	4,568,704,023	20.32	99.97
88,561,878	0.40	100.00	88,555,735	0.40	99.99	88,496,464	0.39	99.93
542,422,732	2.45	99.51	542,411,762	2.43	100.00	541,133,442	2.41	99.76
1,067,290,849	4.82	101.79	1,065,314,323	4.78	99.81	1,065,574,259	4.74	100.02
△ 5,171,960,101	△ 23.36	103.97	△ 5,368,032,439	△ 24.09	103.79	△ 5,562,148,039	△ 24.75	103.62
△ 1,217,997,478	△ 5.50	106.15	△ 1,286,081,283	△ 5.77	105.59	△ 1,356,668,932	△ 6.04	105.49
△ 2,920,105,090	△ 13.19	103.46	△ 3,016,121,243	△ 13.54	103.29	△ 3,108,807,485	△ 13.83	103.07
△ 42,861,829	△ 0.19	105.93	△ 45,250,778	△ 0.20	105.57	△ 47,586,893	△ 0.21	105.16
△ 450,433,877	△ 2.03	100.76	△ 456,341,544	△ 2.05	101.31	△ 461,227,787	△ 2.05	101.07
△ 540,561,827	△ 2.44	104.53	△ 564,237,591	△ 2.53	104.38	△ 587,856,942	△ 2.62	104.19
11,977,202,653	54.10	95.81	11,752,662,635	52.74	98.13	11,602,265,597	51.61	98.72

ウ 資本の部

科目	年度	25			26		
		金額 (円)	構成比 (%)	前年度 対比(%)	金額 (円)	構成比 (%)	前年度 対比(%)
資本金		16,837,816,744	43.30	99.85	9,016,421,999	41.12	53.55
自己資本金		9,016,421,999	23.19	101.15	9,016,421,999	41.12	100.00
借入資本金		7,821,394,745	20.11	98.40	—	—	皆減
企業債		7,821,394,745	20.11	98.40	—	—	皆減
剰余金		10,071,818,670	25.92	100.03	1,160,078,575	5.27	11.52
資本剰余金		9,831,373,260	25.30	100.62	393,440,506	1.78	4.00
再評価積立金		9,465,464	0.03	100.00	9,465,464	0.04	100.00
受贈財産評価額		3,106,172,817	7.99	101.57	117,279,359	0.53	3.78
工事負担金		4,642,071,122	11.94	100.28	68,944,963	0.31	1.49
国庫補助金		89,177,878	0.23	100.00	616,000	0.00	0.69
県補助金		814,931,578	2.10	100.00	76,088,168	0.35	9.34
その他資本剰余金		1,169,554,401	3.01	100.00	121,046,552	0.55	10.35
利益剰余金		240,445,410	0.62	80.65	766,638,069	3.49	318.84
減債積立金		25,327,570	0.07	56.04	23,977,985	0.11	94.67
建設改良積立金		69,943,703	0.18	70.64	70,175,425	0.32	100.33
当年度未処分 利益剰余金		145,174,137	0.37	94.31	672,484,659	3.06	463.23
資本合計		26,909,635,414	69.22	99.92	10,176,500,574	46.39	37.82
負債・資本合計		38,886,838,067	123.32	142.92	21,929,163,209	99.13	56.39

平成27年度			平成28年度			平成29年度		
金額 (円)	構成比 (%)	前年度 対比(%)	金額 (円)	構成比 (%)	前年度 対比(%)	金額 (円)	構成比 (%)	前年度 対比(%)
9,610,701,130	43.42	106.59	9,647,780,130	43.30	100.39	9,666,306,130	43.00	100.19
9,610,701,130	43.42	106.59	9,647,780,130	43.30	100.39	9,666,306,130	43.00	100.19
—	—	—	—	—	—	—	—	—
—	—	—	—	—	—	—	—	—
551,044,154	2.48	47.50	882,786,505	3.95	160.20	1,211,229,297	5.39	137.21
393,440,506	1.77	100.00	393,440,506	1.76	100.00	393,792,546	1.75	100.09
9,465,464	0.04	100.00	9,465,464	0.04	100.00	9,465,464	0.04	100.00
117,279,359	0.53	100.00	117,279,359	0.53	100.00	117,631,399	0.52	100.30
68,944,963	0.31	100.00	68,944,963	0.31	100.00	68,944,963	0.31	100.00
616,000	0.00	100.00	616,000	0.00	100.00	616,000	0.00	100.00
76,088,168	0.34	100.00	76,088,168	0.34	100.00	76,088,168	0.34	100.00
121,046,552	0.55	100.00	121,046,552	0.54	100.00	121,046,552	0.54	100.00
157,603,648	0.71	20.56	489,345,999	2.19	310.49	817,436,751	3.64	167.05
5,977,985	0.03	24.93	977,985	0.00	16.36	139,586,911	0.62	14272.91
51,096,425	0.23	72.81	37,570,425	0.17	73.53	218,147,088	0.97	580.64
100,529,238	0.45	14.95	450,797,589	2.02	448.42	459,702,752	2.05	101.98
10,161,745,284	45.90	99.86	10,530,566,635	47.25	103.63	10,877,535,427	48.39	103.29
22,138,947,937	100.00	97.63	22,283,229,270	100.00	100.65	22,479,801,024	100.00	100.88

(6) 固定資産明細(税抜額)

科目		年度	平成25年度			平成26年度		
			金額	構成比	前年度	金額	構成比	前年度
			(円)	(%)	対比(%)	(円)	(%)	対比(%)
有形固定資産	土地	事務所用地	400,833,600	1.57	100.00	400,833,600	1.92	100.00
		施設用地	1,192,991,008	4.69	100.03	1,192,991,008	5.73	100.00
		その他土地	8,438,775	0.03	100.00	10,218,775	0.05	121.09
		小計	1,602,263,383	6.29	100.02	1,604,043,383	7.70	100.11
		立木	4,523,292	0.02	100.00	4,523,292	0.02	100.00
	建物	事務所用建物	36,233,136	0.14	95.89	34,680,846	0.17	95.72
		施設用建物	917,595,537	3.60	97.65	856,566,998	4.11	93.35
		その他建物	22,987,785	0.09	92.93	21,415,533	0.10	93.16
		小計	976,816,458	3.83	97.47	912,663,377	4.38	93.43
	構築物	原水及び浄水設備	1,992,824,547	7.82	102.31	1,790,436,219	8.59	89.84
		配水及び給水設備	18,067,623,496	70.91	99.42	13,904,538,611	66.71	76.96
		その他構築物	397,490,407	1.56	97.78	300,905,496	1.44	75.70
		小計	20,457,938,450	80.29	99.67	15,995,880,326	76.74	78.19
	機械及び装置	電気設備	771,830,569	3.03	101.45	627,425,566	3.01	81.29
		ポンプ設備	339,999,643	1.33	87.71	299,939,308	1.44	88.22
		塩素滅菌設備	26,528,984	0.10	91.47	22,698,882	0.11	85.56
		量水器	260,983,124	1.03	98.73	212,452,757	1.02	81.40
		その他機械装置	497,146,636	1.95	102.81	559,333,624	2.68	112.51
		小計	1,896,488,956	7.44	98.50	1,721,850,137	8.26	90.79
		車両運搬具	5,008,886	0.02	83.97	3,192,810	0.02	63.74
工及び器具備具品	工器具	189,135	0.00	100.00	189,135	0.00	100.00	
	器具備品	22,850,784	0.09	246.20	17,965,495	0.09	78.62	
	小計	23,039,919	0.09	243.28	18,154,630	0.09	78.80	
	建設仮勘定	126,984,015	0.50	131.13	183,924,630	0.88	144.84	
	計	25,093,063,359	98.48	99.68	20,444,232,585	98.09	81.47	
無形固定資産	施設利用権	—	—	—	—	—	—	
	電話加入権	624,633	0.00	100.00	624,633	0.00	100.00	
	計	624,633	0.00	100.00	624,633	0.00	100.00	
投資	基金	386,098,150	1.51	102.76	396,489,150	1.90	102.69	
	出資金	1,744,000	0.01	100.00	1,744,000	0.01	100.00	
	計	387,842,150	1.52	102.75	398,233,150	1.91	102.68	
合計		25,481,530,142	100.00	99.73	20,843,090,368	100.00	81.80	
総資産に対する割合(%)		115.10	—	122.56	91.91	—	79.85	

平成27年度			平成28年度			平成29年度		
金額	構成比	前年度	金額	構成比	前年度	金額	構成比	前年度
(円)	(%)	対比(%)	(円)	(%)	対比(%)	(円)	(%)	対比(%)
400,833,600	1.94	100.00	400,833,600	1.97	100.00	400,833,600	1.98	100.00
1,208,145,939	5.84	101.27	1,233,234,587	6.04	102.08	1,233,586,627	6.08	100.03
10,218,775	0.05	100.00	10,218,775	0.05	100.00	10,218,775	0.05	100.00
1,619,198,314	7.83	100.94	1,644,286,962	8.06	101.55	1,644,639,002	8.11	100.02
4,523,292	0.02	100.00	4,523,292	0.02	100.00	4,523,292	0.02	100.00
35,211,469	0.17	101.53	33,621,687	0.17	95.49	32,031,905	0.16	95.27
833,923,956	4.04	97.36	808,494,238	3.96	96.95	786,778,987	3.88	97.31
19,856,001	0.10	92.72	18,409,918	0.09	92.72	16,967,223	0.08	92.16
888,991,426	4.31	97.41	860,525,843	4.22	96.80	835,778,115	4.12	97.12
1,774,479,618	8.59	99.11	1,771,443,498	8.68	99.83	1,726,627,784	8.51	97.47
13,714,035,253	66.36	98.63	13,507,572,024	66.21	98.49	13,347,220,180	65.77	98.81
311,187,855	1.51	103.42	298,390,302	1.46	95.89	300,631,344	1.48	100.75
15,799,702,726	76.46	98.77	15,577,405,824	76.35	98.59	15,374,479,308	75.76	98.70
572,009,222	2.77	91.17	555,775,392	2.72	97.16	551,754,510	2.72	99.28
270,149,095	1.31	90.07	241,277,952	1.18	89.31	229,125,743	1.13	94.96
20,673,823	0.10	91.08	18,829,145	0.09	91.08	16,723,379	0.08	88.82
191,137,956	0.92	89.97	190,960,122	0.94	99.91	191,281,120	0.94	100.17
628,455,039	3.04	112.36	576,550,018	2.83	91.74	673,589,552	3.32	116.83
1,682,425,135	8.14	97.71	1,583,392,629	7.76	94.11	1,662,474,304	8.19	104.99
2,918,430	0.01	91.41	2,697,932	0.01	92.44	2,440,834	0.01	90.47
189,135	0.00	100.00	189,135	0.00	100.00	296,135	0.00	156.57
34,926,535	0.17	194.41	32,274,100	0.16	92.41	29,293,200	0.15	90.76
35,115,670	0.17	193.43	32,463,235	0.16	92.45	29,589,335	0.15	91.15
223,539,330	1.08	121.54	247,632,430	1.22	110.78	234,736,895	1.16	94.79
20,256,414,323	98.02	99.08	19,952,928,147	97.80	98.50	19,788,661,085	97.52	99.18
—	—	—	—	—	—	2,330,000	0.01	皆増
624,633	0.00	100.00	624,633	0.00	100.00	624,633	0.00	100.00
624,633	0.00	100.00	624,633	0.00	100.00	2,954,633	0.01	473.02
406,962,704	1.97	102.64	447,200,023	2.19	109.89	499,306,396	2.46	111.65
1,744,000	0.01	100.00	1,744,000	0.01	100.00	1,744,000	0.01	100.00
408,706,704	1.98	102.63	448,944,023	2.20	109.85	501,050,396	2.47	111.61
20,665,745,660	100.00	99.15	20,402,496,803	100.00	98.73	20,292,666,114	100.00	99.46
93.35	—	101.56	91.56	—	98.09	90.27	—	98.59

(7) 費用構成表(税抜額)

区 分	年 度	平成25年度			平成26年度		
		金 額	構成比	前 年 度	金 額	構成比	前 年 度
		(円)	(%)	対比(%)	(円)	(%)	対比(%)
職 員 給 与 費		214,053,893	9.29	88.02	256,185,774	10.17	119.68
賃 金		1,034,598	0.05	皆増	256,716	0.01	24.81
報 酬		1,767,968	0.08	944.43	1,801,100	0.07	101.87
旅 費		184,150	0.01	97.20	201,480	0.01	109.41
備 消 耗 品 費		2,547,592	0.11	73.40	2,751,852	0.11	108.02
燃 料 費		2,174,128	0.09	110.08	2,098,830	0.08	96.54
光 熱 水 費		4,707,808	0.20	109.40	4,936,829	0.20	104.86
印 刷 製 本 費		452,772	0.02	102.84	474,347	0.02	104.77
通 信 運 搬 費		8,938,794	0.39	103.64	9,102,870	0.36	101.84
委 託 料		217,477,058	9.44	79.18	211,870,494	8.41	97.42
手 数 料		7,703,395	0.33	113.58	8,356,287	0.33	108.48
賃 借 料		3,163,153	0.14	108.21	3,477,500	0.14	109.94
修 繕 費		81,994,172	3.56	95.58	78,203,442	3.11	95.38
路 面 復 旧 費		1,145,000	0.05	57.54	1,822,000	0.07	159.13
動 力 費		209,682,826	9.10	112.39	220,963,534	8.78	105.38
薬 品 費		2,685,180	0.12	100.96	2,419,800	0.10	90.12
材 料 費		3,985,850	0.17	117.52	3,616,338	0.14	90.73
補 償 費		519,593	0.02	199.95	425,807	0.02	81.95
負 担 金		47,080,780	2.04	81.68	28,580,347	1.13	60.70
受 水 費		553,325,781	24.02	100.86	550,306,539	21.86	99.45
有形固定資産減価償却費		699,486,296	30.36	101.03	885,730,828	35.18	126.63
固 定 資 産 除 却 費		38,165,576	1.66	111.54	40,594,305	1.61	106.36
企 業 債 利 息		183,803,398	7.98	97.47	177,227,805	7.04	96.42
そ の 他		17,787,032	0.77	70.44	26,480,928	1.05	148.88
合 計		2,303,866,793	100.00	97.04	2,517,885,752	100.00	109.29

※ 職員給与費は、一般職員の給料、手当等、法定福利費及び引当金の合計額。臨時職員の法定福利費は除く。

平成27年度			平成28年度			平成29年度		
金額	構成比	前年度	金額	構成比	前年度	金額	構成比	前年度
(円)	(%)	対比(%)	(円)	(%)	対比(%)	(円)	(%)	対比(%)
242,545,575	9.82	94.68	220,163,522	9.41	90.77	227,898,217	9.75	103.51
1,016,667	0.04	396.03	1,406,558	0.06	138.35	3,216,425	0.14	228.67
2,168,500	0.09	120.40	1,587,400	0.07	73.20	1,537,500	0.07	96.86
195,402	0.01	96.98	95,557	0.00	48.90	169,411	0.01	177.29
3,473,780	0.14	126.23	3,508,558	0.15	101.00	4,736,727	0.20	135.00
1,489,320	0.06	70.96	1,339,783	0.06	89.96	1,530,255	0.07	114.22
4,505,479	0.18	91.26	3,948,048	0.17	87.63	3,484,628	0.15	88.26
520,551	0.02	109.74	390,606	0.02	75.04	328,110	0.01	84.00
9,467,899	0.38	104.01	9,653,501	0.41	101.96	8,539,066	0.37	88.46
217,964,745	8.83	102.88	222,355,636	9.51	102.01	203,897,812	8.72	91.70
8,667,830	0.35	103.73	5,809,413	0.25	67.02	6,221,882	0.27	107.10
3,078,056	0.13	88.51	2,344,301	0.10	76.16	2,118,980	0.09	90.39
76,582,385	3.10	97.93	96,535,596	4.13	126.05	102,871,217	4.40	106.56
705,750	0.03	38.73	1,525,000	0.07	216.08	3,565,650	0.15	233.81
195,906,934	7.94	88.66	161,257,960	6.89	82.31	177,630,347	7.60	110.15
2,810,580	0.11	116.15	3,405,660	0.15	121.17	3,121,620	0.13	91.66
2,866,124	0.12	79.25	3,395,717	0.15	118.48	3,033,506	0.13	89.33
320,728	0.01	75.32	287,714	0.01	89.71	338,608	0.01	117.69
24,234,814	0.98	84.80	23,956,856	1.02	98.85	53,539,119	2.29	223.48
550,699,508	22.31	100.07	486,863,809	20.81	88.41	482,682,381	20.65	99.14
892,313,335	36.14	100.74	900,568,159	38.50	100.93	863,034,475	36.92	95.83
44,648,716	1.81	109.99	15,763,330	0.67	35.31	23,763,326	1.02	150.75
169,397,068	6.86	95.58	159,460,107	6.82	94.13	149,173,622	6.38	93.55
13,405,717	0.54	50.62	13,425,886	0.57	100.15	10,993,048	0.47	81.88
2,468,985,463	100.00	98.06	2,339,048,677	100.00	94.74	2,337,425,932	100.00	99.93

(8) 経営分析
ア 業務分析

年度 項目	平成25年度	平成26年度	平成27年度	平成28年度	平成29年度
職員1人当たり 営業収益 (千円)	71,415	68,967	68,373	85,437	83,276
職員1人当たり 給水人口 (人)	5,825	5,803	5,754	6,392	6,136
職員1人当たり 有収水量 (m ³)	674,722	655,680	652,062	720,959	693,792
負荷率 (%)	89.28	90.67	89.03	91.73	92.14
施設利用率 (%)	59.00	57.37	56.83	56.50	56.46
最大稼働率 (%)	66.08	63.27	63.83	61.60	61.28
配水管使用効率 (m ³ /m)	29.36	28.45	28.15	27.83	27.78
供給単価 (円/m ³)	105.40	104.62	104.35	117.95	119.44
給水原価 (円/m ³)	116.44	118.95	118.72	112.30	112.32
有収率 (%)	93.61	93.55	93.65	93.63	93.64
固定資産構成比率 (%)	93.64	91.91	93.35	91.56	90.27
固定負債構成比率 (%)	28.74	31.99	32.37	31.59	30.75
固定資産対 長期資本比率 (%)	94.69	95.84	96.00	94.46	93.66
自己資本構成比率 (%)	70.14	63.91	64.87	65.34	65.63

※平成26年度から新会計基準を適用しています。

算 定 式	説 明
$\frac{(\text{営業収益} - \text{受託工事収益})}{\text{損益勘定所属職員数}}$	労働生産性を示す指標。 指数は高いほど良い。
$\frac{\text{給水人口}}{\text{損益勘定所属職員数}}$	労働生産性を示す指標。 指数は高いほど良い。
$\frac{\text{年間有収水量}}{\text{損益勘定所属職員数}}$	労働生産性を示す指標。 指数は高いほど良い。
$\frac{\text{1日平均給水量}}{\text{1日最大給水量}} \times 100$	最大給水量に対する平均給水量の割合で、需要時と非需要時の差を示す。 負荷率は100%に近づくのが理想である。
$\frac{\text{1日平均給水量}}{\text{1日配水能力}} \times 100$	配水能力に対する平均給水量の割合で、水道施設が効率的に運営されているか判断する指標。指数が高ければ効率的に運用。
$\frac{\text{1日最大給水量}}{\text{1日配水能力}} \times 100$	配水能力に対する最大給水量の割合で、指数が低いほど能力に余裕があることを示す。
$\frac{\text{年間給水量}}{\text{導・送・配水管延長}}$	導・送・配水管延長に対する年間給水量の割合で、指数が高いほど良い。
$\frac{\text{給水収益}}{\text{年間総有収水量}}$	1m ³ 当たりの販売価格
$\frac{\text{経常費用} - \left(\begin{array}{l} \text{受託} \\ \text{工事費} \end{array} + \begin{array}{l} \text{材料及び} \\ \text{不用品} \\ \text{売却原価} \end{array} + \begin{array}{l} \text{付帯} \\ \text{事業費} \end{array} + \begin{array}{l} \text{長期前受} \\ \text{金戻入} \end{array} \right)}{\text{年間有収水量}}$	1m ³ 当たりの生産原価
$\frac{\text{年間有収水量}}{\text{年間給水量}} \times 100$	年間給水量に対し、どのくらいの年間有収水量があったかを示す。 有収率は100%に近いことが望ましい。
$\frac{\text{固定資産}}{\text{総資産}} \times 100$	総資産(固定資産・流動資産)における固定資産の割合。指数が高いほど資本が固定化の傾向にあるため、低いほど良い。
$\frac{\text{固定負債}}{\text{総資本}} \times 100$	総資本(負債・資本合計)とこれを構成する他人資本の関係を示す。指数が低いほど経営の安全性が高いといえる。
$\frac{\text{固定資産}}{\text{資本金} + \text{剰余金} + \text{固定負債} + \text{繰延収益}} \times 100$	比率は100%以下が望ましい。超える場合は固定資産に過大投資といえる。
$\frac{\text{資本金} + \text{剰余金} + \text{繰延収益}}{\text{総資本}} \times 100$	総資本(負債・資本合計)とこれを構成する自己資本(資本金・剰余金・繰延収益)の関係を示す。 比率が高いほど経営の安全性は大きい。

※算定式は、新会計基準によるものです。

イ 財務分析

項目	年度				
	平成25年度	平成26年度	平成27年度	平成28年度	平成29年度
固定比率 (%)	133.49	143.81	143.91	140.12	137.55
流動比率 (%)	570.90	197.39	240.29	275.14	268.66
当座比率 (%)	540.83	187.66	227.14	263.80	256.13
現金比率 (%)	449.18	163.15	188.63	229.11	229.16
自己資本回転率 (回)	0.11	0.14	0.21	0.23	0.15
減価償却率 (%)	2.91	4.53	4.62	4.75	4.60
未収金回転率 (回)	6.95	7.77	8.26	9.11	9.59
総資本利益率 (%)	0.21	0.03	△ 0.07	1.67	1.54
総収支比率 (%)	101.96	99.13	99.40	115.77	114.83
経常収支比率 (%)	102.50	100.31	99.33	115.85	114.78
営業収支比率 (%)	98.99	87.14	86.88	103.06	103.90

算 定 式	説 明
$\frac{\text{固 定 資 産}}{\text{資 本 金} + \text{剰 余 金} + \text{繰 延 収 益}} \times 100$	固定資産は自己資本(資本金・剰余金・繰延収益)から調達されるべきとする企業会計上の原則から100%以下が理想である。
$\frac{\text{流 動 資 産}}{\text{流 動 負 債}} \times 100$	短期債務に対応すべき流動資産が十分にあるかを示す。 比率は200%以上が理想である。
$\frac{\text{現 金 預 金} + \text{未 収 金} - \text{貸 倒 引 当 金}}{\text{流 動 負 債}} \times 100$	短期債務に対応すべき現金預金及び容易に現金化できる未収金が十分あるかを示す。 比率は100%以上が望ましい。
$\frac{\text{現 金 預 金}}{\text{流 動 負 債}} \times 100$	即座の支払い能力を示す。 指数は高いほど良い。
$\frac{\text{営 業 収 益} - \text{受 託 工 事 収 益}}{2 \times (\text{期 首 自 己 資 本} + \text{期 末 自 己 資 本})} \times 100$	自己資本(資本金・剰余金・繰延収益)の効率を総資本から切り離して測定するものである。
$\frac{\text{当 年 度 減 価 償 却 費}}{\text{有・無形 土地 建設仮 当年度減 固定資産 - 立木 - 勘定 + 償却費}} \times 100$	固定資産に投下された資本の回収状況を測定する。
$\frac{\text{営 業 収 益} - \text{受 託 工 事 収 益}}{2 \times (\text{期 首 未 収 金} + \text{期 末 未 収 金})} \times 100$	未収金に対する営業利益の割合で、指数は高いほど良い。
$\frac{\text{当 年 度 経 常 利 益}}{2 \times (\text{期 首 総 資 本} + \text{期 末 総 資 本})} \times 100$	投下された資本総額とそれによってもたらされた利益とを比較したもの。 指数は高いほど良い。
$\frac{\text{総 収 益}}{\text{総 費 用}} \times 100$	総費用に対する総収益の割合で、指数は高いほど良い。
$\frac{\text{経 常 収 益}}{\text{経 常 費 用}} \times 100$	経常費用に対する経常収益の割合で、指数は高いほど良い。
$\frac{\text{営 業 収 益} - \text{受 託 工 事 収 益}}{\text{営 業 費 用} - \text{受 託 工 事 費 用}} \times 100$	営業費用に対する営業収益の割合で、指数は高いほど良い。

5 組 織

(1) 組織変遷図(昭和43年度～平成27年度)

昭和43年4月1日地方公営企業法の適用を受け、建設部水道課から分離し、水道局設置。

昭和43年度 S43.4.1	庶務係 料金係 工務係	課はなし		
昭和44年度 S44.10.27	業務課 庶務係 料金係	工務課	建設係 給水係	
昭和46年度 S46.4.1	業務課 庶務係 料金係	工務課	建設係 給水係	統合整備事業 庶務係 建設事務所 工事係
S46.7.10	業務課 管理係 経理係 料金係	工務課	建設係 給水係	統合整備事業 庶務係 建設事務所 工務係
昭和47年度 S47.7.11	業務課 管理係 経理係 料金係	工務課	建設係 統合整備係	給水施設課 給水係 施設管理係
昭和49年度 S49.8.1	業務課 管理係 経理係 料金係	工務課	建設係 計画係	給水施設課 給水係 施設管理係
昭和54年度 S54.8.1	管理課 庶務係 経理係	営業課	料金係 給水係	施設課 計画調査係 建設係 施設管理係
昭和58年度 S58.5.1	管理課 庶務係 計画調査係 経理係	営業課	料金係 給水係	施設課 建設係 維持係 浄水係
昭和63年度 S63.4.1	管理課 庶務調整担当 経理係	営業課	料金係 給水係	施設課 建設係 維持係 浄水係
平成3年度 H3.4.1	管理課 庶務担当 企画調査担当 経理係	営業課	料金係 給水係	施設課 建設係 維持係 浄水係
平成4年度 H4.4.1	水道総務課 庶務係 経理係	営業課	料金係 給水係	水道施設課 建設係 維持係 浄水係
平成10年度 H10.5.1	水道総務課 庶務経理班	営業課	料金給水班	水道施設課 建設班 維持班 浄水班
平成13年度 H13.4.1	水道総務課 庶務班 経理班	営業課	料金給水班	水道施設課 建設班 維持班 浄水班
平成16年度 H16.4.1	水道業務課 庶務班 経理班 料金班	水道施設課	建設班 維持班 浄水班 給水班	
平成23年度 H23.4.1	水道業務課 庶務班 経理班 料金班	水道施設課	建設班 給水維持班 浄水班 ※計画担当	
平成27年度 H27.4.1	水道業務課 庶務担当 経理担当 料金担当	水道施設課	建設担当 給水維持担当 浄水担当 計画担当	

※ 機構に基づかない特命職

II 公共下水道事業

1 公共下水道事業の概要

(1) 公共下水道事業の概要

ア 市勢の概要

本市は、神奈川県の中西部に位置し、東京駅から約60キロメートル、横浜駅から約37キロメートルの距離にあり、東西約13.6キロメートル、南北約12.8キロメートル、面積は103.61平方キロメートルです。市域の東部は伊勢原市、西部は松田町と大井町、南部は中井町と平塚市、北部は山北町と清川村及び厚木市に接し、北方に丹沢山塊が連なり、南方には渋沢丘陵と呼ばれる台地が東西に走るなど、県下では唯一の盆地となっています。

市内を流れる河川の多くは、丹沢山塊の稜線の合間から発しており、中でも塔ノ岳から発する水無川や大山から発する金目川は、盆地に入って扇状地を形成し、これが今日の市街地となっています。扇状地の砂礫層は深いところで150メートルに及び、地下水は盆地の各所で湧き出し、飲料水や工業用水に利用され、秦野盆地湧水群として昭和60年に当時の環境庁から「名水百選」に選ばれています。

この年は、環境面でも国の快適環境整備事業の対象都市としてやはり環境庁から指定を受けたことから、本市は「秦野アメニティ・タウン計画」を策定、自然環境に十分配慮した「まほろば秦野」を創造していくこととしています。

昭和31年以後、工業地域内に企業の進出が相次ぎ、従来の農村型都市から脱皮が図られ、更に国の高度経済成長政策とあいまって、急激な都市化が進み、市制施行（昭和30年1月1日）当時35,277人であった人口は、平成30年3月31日現在161,792人（住民基本台帳）となり、「みどり豊かな暮らしよい都市」を目指し、首都圏の中核都市として発展を続けています。

秦野市の市勢概要

市制施行年月日		昭和30年1月1日
行政人口（H30.3.31）		161,792人
行政面積		103.76km ²
市街化区域面積		2,438ha
DID 区域 (H22国調)	面積	2,294ha
	人口	150,652人

イ 公共下水道事業の概要

市の中心部を流れる水無川は、その名のとおり表流水が非常に少なく、生活系排水による汚濁が著しく、本市の水道水源の大半を占めている地下水にも影響しかねないため、昭和47年より下水道事業に着手すべく基礎調査を行い、昭和49年には単独公共下水道（第1号）と酒匂川流域関連公共下水道（第2号）の計画決定を行い、同年既成市街地を中心に単独公共下水道の事業に着手しました。

その後、社会情勢の変化に対応するため、平成元年には酒匂川流域関連公共下水道の計画諸元の見直し、平成3年には単独公共下水道の見直しを、さらには平成9年には単独公共下水道であった大根地区の一部を広域処理とする見直しを行

い、平成27年度末には市街化区域内の整備が概成となったことから、平成28年度からは事業計画区域内の市街化調整区域の整備を実施し、平成32年度までに全体計画区域内の整備概成を目指し事業を進めています。

7) 第1号公共下水道（単独・広域）（中央処理区、大根・鶴巻処理区）

【平成22年度見直し後の全体計画】

	計画面積 (ha)	計画処理人口 (人)	計画汚水量 (日最大) (m ³)
全 体	2, 521	147, 510	76, 210
中 央 処 理 区	2, 039	108, 150	59, 120
大根・鶴巻処理区	482	39, 360	17, 090

事業認可については、昭和49年に第1回目の事業認可を受け、処理区域汚水285ヘクタール、雨水160ヘクタールで事業を開始し、排除方式を分流式として既成市街地を中心に整備を図ってきました。

【平成28年3月の事業計画（直近）】

	計画面積 (ha)	計画処理人口 (人)	計画汚水量 (日最大) (m ³)
全 体	2, 467	152, 740	78, 360
中 央 処 理 区	1, 985	111, 980	60, 690
大根・鶴巻処理区	482	40, 760	17, 670

【供用開始】

- ・中央処理区 昭和56年2月4日
- ・大根・鶴巻処理区 平成13年7月1日

1) 第2号公共下水道（酒匂川流域関連）（西部処理区）

小田原市を中心に都市化の発展が著しく、生活排水や産業排水による質量の悪化増大に伴い水質汚濁の進行が想定されたことにより、関連市町3市4町（小田原市 秦野市、南足柄市、大井町、開成町、松田町、山北町）により、昭和49年から事業が開始されました。その後、平成元年の見直しにより、二宮町、中井町が、また平成18年度には箱根町が同流域に編入され、現在では、3市7町で事業が推進されています。

【酒匂川流域関連公共下水道の平成22年度見直し後の全体計画】

	計画面積 (ha)	計画処理人口 (人)	計画汚水量 (日最大) (m ³)
西 部 処 理 区	59	4, 900	2, 460

平成9年度に事業認可を取得し、平成11年5月より湯の沢団地（7.0ha）を共用開始しました。

【平成25年3月の事業計画（直近）】

	計画面積 (ha)	計画処理人口 (人)	計画汚水量 (日最大) (m ³)
西 部 処 理 区	59	5, 200	2, 610

【供用開始】

- ・酒匂川流域左岸処理区
(西部処理区)

平成11年5月1日

り) 公共下水道整備状況

平成29年度末の整備状況は、整備済面積2,438.2ヘクタールで事業計画面積2,525.4ヘクタールに対する整備率は96.5パーセントです。

水洗化状況は、水洗化人口が127,376人で、処理区域内人口141,962人となり、行政人口161,792人に対する下水道普及率は、約87.7パーセントです。全国平均の78.3パーセントは上回っていますが、県平均の96.6パーセントに比べ、まだまだ低い状況にあるため、今後とも積極的な事業推進に努める必要があります。

(全国平均、県平均は平成28年度末)

エ) 秦野市浄水管理センター（終末処理場）

本市の処理場は、敷地面積76,500平方メートル（都市計画決定76,100㎡）で、昭和51年から昭和55年にかけて用地買収を行い、昭和53年から建設に着手しました。

【工事の経過】

	工事期間	総事業費	工事内容
第1期工事	昭和53年度 ～ 昭和56年度	約55億4千万円	日最大処理能力約12,000m ³ の処理施設の建設 (1系第4池、管理棟、汚泥処理棟、汚泥濃縮棟、消毒棟、場内整備等) 昭和56年2月4日供用開始
第2期工事	昭和62年度 ～ 昭和63年度	約4億円	水処理施設（日最大）約12,000m ³ の電気・機械設備及び送風機・汚泥脱水設備の建設（1系第3池）
第3期工事	平成5年度 ～ 平成7年度	約24億6千万円	水処理施設（日最大）約24,000m ³ の土木・建築構造物、約12,000m ³ の電気・機械設備及び送風機・汚泥脱水設備の増設（1系第2池）
第4期工事	平成13年度 ～ 平成14年度	約9億7千万円	水処理施設（日最大）約12,000m ³ の電気・機械設備及び汚泥脱水設備の増設 (1系第1池)
第5期工事	平成20年度 ～ 平成24年度	約29億8千万円	水処理施設（日最大）約18,900m ³ の土木・建築構造物、約9,450m ³ の電気・機械設備及び送風機設備の増設 (2系第5,6池(6池は躯体のみ))

【施設の処理計画】

	全 体 計 画	事 業 計 画
処理能力（日最大）	66,150 m ³	66,150 m ³
汚水量（日最大）	59,120 m ³	60,690 m ³

【施設の現在の処理能力】

処理能力（日最大）	47,250 m ³
汚水量（日最大）	35,031 m ³
汚水量（日平均）	31,368 m ³

ウ 都市下水路

本市の都市下水路は、昭和49年に11都市下水路、計画延長18,825メートルの都市計画決定を行い、積極的な事業の推進に努めてきました。その後、公共下水道区域の拡大に伴い、昭和60年に第8号宮ノ上堀ノ内都市下水路が廃止され、昭和63年に第6号西大竹根下、第7号登上畑中、第9号上山神戸茶碗淵、第10号踊場緑町、第11号大門上河原、第12号堀西永腐、第13号堀山下六反畑都市下水路が雨水幹線に名称変更され、さらに平成9年に第3号鶴巻舞台、第4号蛇久保烏啼、第5号南矢名雑敷都市下水路が雨水幹線に名称変更されたため、現在本市では都市下水路は廃止されました。

(2) 公共下水道事業の沿革

年	月	事 項
昭和47年	2月	公共下水道の基礎調査及び基本計画書の作成
昭和49年	2月	第1号公共下水道及び第2号公共下水道都市計画決定
	3月	第1号公共下水道事業認可(下水道法)
	10月	第1号公共下水道事業認可(都市計画法)
昭和51年	7月	第1回第1号公共下水道都市計画決定の変更
	11月	浄水管理センター用地買収
		第1回第1号公共下水道事業変更認可(下水道法)
	12月	第1回第1号公共下水道事業変更認可(都市計画法)
昭和53年	3月	下水道審議会設置
	6月	第2回第1号公共下水道都市計画決定の変更
	7月	浄水管理センターの建設を下水道事業団に委託
	10月	第2回第1号公共下水道事業変更認可(下水道法)
	12月	第2回第1号公共下水道事業変更認可(都市計画法)
昭和54年	6月	第3回第1号公共下水道都市計画決定の変更
	8月	第3回第1号公共下水道事業変更認可(下水道法)
		第3回第1号公共下水道事業変更認可(都市計画法)
昭和55年	2月	受益者負担金に関する条例制定
	4月	下水道事業特別会計の設置
		受益者負担金に関する条例施行規則の制定
	9月	秦野市下水道条例の制定
	10月	秦野市下水指定工事店規則の制定
	12月	下水道使用料徴収条例の制定
昭和56年	1月	水洗便所改造等資金斡旋規則の制定
	2月	水洗便所改造等資金助成要綱の制定
		浄水管理センター供用開始
昭和57年	3月	第4回第1号公共下水道都市計画決定の変更
		浄水管理センター建設完了
	4月	下水道使用料の徴収を水道局へ委託
	6月	第4回第1号公共下水道事業変更認可(下水道法)
		第4回第1号公共下水道事業変更認可(都市計画法)
昭和59年	4月	水洗化普及嘱託員を委嘱
昭和60年	6月	第5回第1号公共下水道都市計画決定の変更
	9月	第5回第1号公共下水道事業変更認可(下水道法)
	12月	第5回第1号公共下水道事業変更認可(都市計画法)
昭和63年	5月	都市整備部から分離し、下水道部設置
	7月	下水道使用料改定(10.24%)
		浄水管理センター増設
	9月	第6回第1号公共下水道都市計画決定の変更
	11月	第2号公共下水道全体計画の見直し
平成元年	1月	第6回第1号公共下水道事業変更認可(下水道法)
		第6回第1号公共下水道事業変更認可(都市計画法)
	4月	消費税導入(3%)

平成3年	3月	第1号公共下水道全体計画の見直し
	7月	第7回第1号公共下水道都市計画決定の変更
		第1回第2号公共下水道都市計画決定の変更
	9月	第7回第1号公共下水道事業変更認可(下水道法)
	10月	第7回第1号公共下水道事業変更認可(都市計画法)
平成5年	11月	伊勢原市に広域処理の要望
平成7年	12月	伊勢原市から広域処理の承諾
平成8年	3月	第8回第1号公共下水道事業変更認可(下水道法)
		第8回第1号公共下水道事業変更認可(都市計画法)
		浄水管理センター増設
平成9年	3月	第1号公共下水道全体計画の見直し
	4月	消費税率改定(5%)
		下水道使用料改定(△2.8%)
	6月	伊勢原市と秦野市との下水処理に関する事務の委託に関する規約を同意
	11月	第8回第1号公共下水道都市計画決定の変更
平成10年	2月	伊勢原市と秦野市との下水処理に関する事務の委託に関する協定締結
		第2号公共下水道事業認可(下水道法)
	3月	第2号公共下水道事業認可(都市計画法)
		第9回第1号公共下水道事業変更認可(下水道法)
		第9回第1号公共下水道事業変更認可(都市計画法)
平成11年	5月	西部処理区供用開始
平成12年	10月	第2回第2号公共下水道都市計画決定の変更
平成13年	7月	下水道使用料改定(13.66%)
		大根・鶴巻処理区供用開始
平成14年	3月	第1回第2号公共下水道事業変更認可(下水道法)
		第1回第2号公共下水道事業変更認可(都市計画法)
		浄水管理センター増設
平成16年	2月	第9回第1号公共下水道都市計画決定の変更
		第10回第1号公共下水道事業変更認可(下水道法)
	3月	第10回第1号公共下水道事業変更認可(都市計画法)
平成19年	3月	第2回第2号公共下水道事業変更認可(下水道法)
		第2回第2号公共下水道事業変更認可(都市計画法)
	4月	第10回第1号公共下水道都市計画決定の変更
	6月	第11回第1号公共下水道事業変更認可(下水道法)
	7月	第11回第1号公共下水道事業変更認可(都市計画法)
平成20年	4月	下水道使用料改定(11.84%)
	9月	浄水管理センター増設
		大根川ポンプ場建設を下水道事業団に委託
平成23年	3月	浄水管理センター増設
		秦野市公共下水道全体計画の見直し
		下水道中期ビジョン策定
平成24年	3月	浄水管理センター増設
平成25年	3月	第3回第2号公共下水道事業変更認可(下水道法)
		第3回第2号公共下水道事業変更認可(都市計画法)
	4月	下水道使用料改定(11%)

平成26年	3月	第11回第1号公共下水道都市計画決定の変更 第12回第1号公共下水道事業変更認可(下水道法) 第12回第1号公共下水道事業変更認可(都市計画法)
	4月	消費税率改定(8%)
平成28年	3月	第12回第1号公共下水道都市計画決定の変更 第13回第1号公共下水道事業変更認可(下水道法) 第13回第1号公共下水道事業変更認可(都市計画法)
	4月	地方公営企業法を全部適用し、企業会計に移行 水道局と組織統合、上下水道局設置
平成29年	3月	経営戦略策定
	4月	下水道使用料改定(5%)
	7月	浄水管理センター管理棟耐震工事完成、曾屋庁舎(旧水道局)を廃止。

2 整備・普及等の状況

(1) 公共下水道の整備及び普及状況

各年度末現在

区 分				平成25年度	平成26年度	平成27年度	平成28年度	平成29年度
全 体 計 画 面 積	ha	A		2,580.0	2,580.0	2,580.0	2,580.0	2,580.0
市 街 化 区 域 面 積	ha	B		2,438.4	2,438.4	2,438.4	2,438.4	2,438.0
事 業 計 画 面 積	ha	C		2,525.4	2,525.4	2,525.4	2,525.4	2,525.4
処 理 区 域 面 積	ha			2,064.8	2,084.4	2,109.0	2,147.5	2,170.0
汚 水 整 備 面 積	ha	D		2,294.6	2,335.7	2,391.7	2,431.6	2,435.8
整 備 率	対全体計画区域	%	D/A	88.9	90.5	92.7	94.2	94.4
	対市街化区域	%	D/B	93.5	95.2	97.5	98.2	98.2
	対事業認可区域	%	D/C	90.9	92.5	94.7	96.3	96.5
行政区域内	世 帯 戸	E		70,134	70,545	70,935	71,352	71,982
	人 口 人	F		164,523	163,838	163,024	162,325	161,792
処理区域内	世 帯 戸	G		60,096	60,950	61,753	62,660	63,574
	人 口 人	H		139,655	140,350	140,886	141,592	141,962
水洗化実績	世 帯 戸	I		54,202	55,026	55,851	56,384	57,221
	人 口 人	J		125,753	126,375	126,904	127,041	127,376
公共下水道普及率	世 帯 %	G/E		85.7	86.4	87.1	87.8	88.3
	人 口 %	H/F		84.9	85.7	86.4	87.2	87.7
水洗化率	世 帯 %	I/G		90.2	90.3	90.4	90.0	90.0
	人 口 %	J/H		90.0	90.0	90.1	89.7	89.7
接 続 率	下水道接続済数	個	K	—	—	—	67,415	68,444
	水道メーター数	個	L	—	—	—	77,824	78,552
	接 続 率	%	K/L	—	—	—	86.6	87.1
流入(処理)水量	年 間 水 量	m ³	M	15,271,205	14,749,585	15,213,332	14,952,762	15,162,665
	日 平 均 水 量	m ³		41,839	40,410	41,566	40,966	41,542
年 間 有 収 水 量	m ³	N		14,515,148	14,395,823	14,513,453	14,600,271	14,669,791
年 間 有 収 率	%	N/M		95.0	97.6	95.4	97.6	96.7
汚泥の発生	年間脱水ケーキ量	t		9,353.8	9,758.7	9,815.4	9,860.4	6,082.9
	日平均脱水ケーキ量	t		25.6	26.7	26.8	27.0	16.7
	年間汚泥処分費	千円		185,215	198,990	194,458	182,617	122,646

※ 行政区域内人口及び世帯は、住民基本台帳登録人口及び世帯。

※ 対市街化区域の整備率については、いずれの年度も市街化調整区域内の整備面積13.8haを除いて算出。

※ 平成27年度は、日平均の数量を1/366日で算出。

※ 接続率は、公共下水道に接続すべき水道メーター数に対する公共下水道接続済数で算出。

(2) 処理区別普及状況

年 度		平成25年度			平成26年度			
処 理 区 別		中央	大根・鶴巻	西部	中央	大根・鶴巻	西部	
人 口 (人)	行政区域 (A)	120,595	36,524	7,404	120,093	36,372	7,373	
	処理区域 (B)	103,663	30,920	5,072	103,884	31,437	5,029	
	水洗化 (C)	96,127	25,796	3,830	96,201	26,329	3,845	
面 積 (ha)	全体計画区域	2,039.0	482.0	59.0	2,039.0	482.0	59.0	
	市街化区域	1,918.2	470.2	50.0	1,918.2	470.2	50.0	
	事業計画区域	1,985.0	481.7	58.7	1,985.0	481.7	58.7	
	汚水整備区域	1,789.4	448.2	57.0	1,828.2	450.5	57.0	
	汚水整備区域(市街化)	1,789.4	441.4	50.0	1,828.2	443.7	50.0	
	処理区域	1,630.3	377.5	57.0	1,643.3	384.1	57.0	
率 (%)	下水道普及率 (B/A)	86.0	84.7	68.5	86.5	86.4	68.2	
	水洗化率 (C/B)	92.7	83.4	75.5	92.6	83.8	76.5	
	整備率	対全体計画区域	87.8	93.0	96.6	89.7	93.5	96.6
		対市街化区域	93.3	93.9	100.0	95.3	94.4	100.0
	対事業計画区域	90.1	93.0	97.1	92.1	93.5	97.1	

年 度		平成27年度			平成28年度			
処 理 区 別		中央	大根・鶴巻	西部	中央	大根・鶴巻	西部	
人 口 (人)	行政区域 (A)	119,497	36,191	7,336	118,984	36,036	7,305	
	処理区域 (B)	103,733	32,395	4,758	104,671	32,185	4,736	
	水洗化 (C)	95,853	27,441	3,610	96,355	27,063	3,623	
面 積 (ha)	全体計画区域	2,039.0	482.0	59.0	2,039.0	482.0	59.0	
	市街化区域	1,918.2	470.2	50.0	1,918.2	470.2	50.0	
	事業計画区域	1,985.0	481.7	58.7	1,985.0	481.7	58.7	
	汚水整備区域	1,881.9	452.8	57.0	1,916.5	457.4	57.7	
	汚水整備区域(市街化)	1,881.9	446.0	50.0	1,896.2	447.1	50.0	
	処理区域	1,665.1	386.9	57.0	1,702.0	388.5	57.0	
率 (%)	下水道普及率 (B/A)	86.8	89.5	64.9	88.0	89.3	64.8	
	水洗化率 (C/B)	92.4	84.7	75.9	92.1	84.1	76.5	
	整備率	対全体計画区域	92.3	93.9	96.6	94.0	94.9	97.8
		対市街化区域	98.1	94.9	100.0	98.9	95.1	100.0
	対事業計画区域	94.8	94.0	97.1	96.5	95.0	98.3	

年 度		平成29年度			
処 理 区 別		中央	大根・鶴巻	西部	
人 口 (人)	行政区域 (A)	118,593	35,918	7,281	
	処理区域 (B)	105,064	32,171	4,727	
	水洗化 (C)	96,789	26,950	3,637	
面 積 (ha)	全体計画区域	2,039.0	482.0	59.0	
	市街化区域	1,918.2	470.2	50.0	
	事業計画区域	1,985.0	481.7	58.7	
	汚水整備区域	1,922.1	458.4	57.7	
	汚水整備区域(市街化)	1,897.5	448.1	50.0	
	処理区域	1,713.8	399.5	57.1	
率 (%)	下水道普及率 (B/A)	88.6	89.6	64.9	
	水洗化率 (C/B)	92.1	83.8	76.9	
	整備率	対全体計画区域	94.1	95.1	97.8
		対市街化区域	98.9	95.3	100.0
	対事業計画区域	96.7	95.2	98.3	

※ 人口は、住民基本台帳人口です。

(3) 処理区別流入量及び有収水量

ア 中央処理区

年度	区分		不明水量 (m ³)	有収率 A/B (%)	1日最大 流入量 (m ³)	1日平均 流入量 (m ³)
	流入水量 A (m ³)	有収水量 B (m ³)				
25	11,815,648	11,085,517	730,131	93.82	36,341	32,372
26	11,216,784	10,973,879	242,905	97.83	39,850	30,731
27	11,661,847	11,045,684	616,163	94.72	36,272	31,863
28	11,449,463	11,135,016	314,447	97.25	35,031	31,368
29	11,651,452	11,202,165	449,287	96.14	38,360	31,922

イ 大根・鶴巻処理区

年度	区分		不明水量 (m ³)	有収率 A/B (%)	1日最大 流入量 (m ³)	1日平均 流入量 (m ³)
	流入水量 A (m ³)	有収水量 B (m ³)				
25	2,981,809	3,034,107	△ 52,298	101.75	13,990	8,169
26	3,032,052	3,007,690	24,362	99.20	9,110	8,307
27	3,085,075	3,052,005	33,070	98.93	9,300	8,429
28	3,051,258	3,052,858	△ 1,600	100.05	9,210	8,360
29	3,074,638	3,054,175	20,463	99.33	9,250	8,424

※ 平成28年度に不明水量がマイナスになったのは、汚水流量計と宅地流量計との計測時点の時間差等により生じたものです。

ウ 西部処理区

年度	区分		不明水量 (m ³)	有収率 A/B (%)	1日最大 流入量 (m ³)	1日平均 流入量 (m ³)
	流入水量 A (m ³)	有収水量 B (m ³)				
25	473,748	395,524	78,224	83.49	1,829	1,298
26	500,749	414,254	86,495	82.73	1,630	1,372
27	466,410	415,764	50,646	89.14	1,497	1,278
28	452,041	412,397	39,644	91.23	1,559	1,238
29	436,575	413,451	23,124	94.70	1,467	1,196

(4) 年度別水処理状況

単位: m³

	中央処理区		大根・鶴巻処理区		西部処理区		計	
	処理水量	有収水量	処理水量	有収水量	処理水量	有収水量	処理水量	有収水量
昭和56年度	289,950	258,958					289,950	258,958
昭和57年度	490,523	420,705					490,523	420,705
昭和58年度	882,271	870,634					882,271	870,634
昭和59年度	1,282,825	1,363,927					1,282,825	1,363,927
昭和60年度	1,753,197	1,722,489					1,753,197	1,722,489
昭和61年度	2,221,992	2,159,663					2,221,992	2,159,663
昭和62年度	2,801,492	2,718,416					2,801,492	2,718,416
昭和63年度	3,430,975	3,384,361					3,430,975	3,384,361
平成元年度	4,323,770	3,997,004					4,323,770	3,997,004
平成2年度	4,905,090	4,602,010					4,905,090	4,602,010
平成3年度	6,119,720	5,195,452					6,119,720	5,195,452
平成4年度	6,007,720	5,511,469					6,007,720	5,511,469
平成5年度	6,515,950	6,094,349					6,515,950	6,094,349
平成6年度	6,797,120	6,724,078					6,797,120	6,724,078
平成7年度	7,191,820	7,043,863					7,191,820	7,043,863
平成8年度	7,554,350	7,416,409					7,554,350	7,416,409
平成9年度	7,913,260	7,874,504					7,913,260	7,874,504
平成10年度	8,887,330	8,440,781					8,887,330	8,440,781
平成11年度	9,060,230	8,948,043					9,060,230	8,948,043
平成12年度	9,590,650	9,490,204			41,190	37,124	9,631,840	9,527,328
平成13年度	9,876,500	9,793,164	252,360	199,055	54,722	45,792	10,183,582	10,038,011
平成14年度	10,208,870	10,030,860	455,400	410,293	58,705	54,527	10,722,975	10,495,680
平成15年度	10,516,170	10,205,949	639,822	568,765	69,763	64,498	11,225,755	10,839,212
平成16年度	11,215,080	10,541,328	906,646	829,951	91,149	87,504	12,212,875	11,458,783
平成17年度	11,642,900	10,702,130	1,404,781	1,261,056	128,615	121,716	13,176,296	12,084,902
平成18年度	11,887,180	10,778,655	1,819,606	1,706,659	185,363	176,095	13,892,149	12,661,409
平成19年度	11,817,520	10,870,780	2,066,323	2,003,724	268,525	254,995	14,152,368	13,129,499
平成20年度	11,754,870	10,785,101	2,293,607	2,209,041	380,364	361,314	14,428,841	13,355,456
平成21年度	11,520,690	10,805,817	2,652,441	2,564,224	400,987	380,938	14,574,118	13,750,979
平成22年度	12,002,140	11,088,815	2,856,410	2,824,264	382,020	357,189	15,240,570	14,270,268
平成23年度	12,008,532	11,058,519	2,936,247	2,924,406	493,438	405,488	15,438,217	14,388,413
平成24年度	11,994,443	11,100,573	3,002,772	2,975,491	590,814	398,363	15,588,029	14,474,427
平成25年度	11,815,648	11,085,517	2,981,809	2,950,071	473,748	395,524	15,271,205	14,431,112
平成26年度	11,216,784	10,973,879	3,032,052	3,007,690	500,749	414,254	14,749,585	14,395,823
平成27年度	11,661,847	11,045,684	3,069,620	3,052,005	466,410	415,764	15,197,877	14,513,453
平成28年度	11,449,463	11,135,016	3,051,258	3,052,858	452,041	412,397	14,952,762	14,600,271
平成29年度	11,651,452	11,202,165	3,074,638	3,054,175	436,575	413,451	15,162,665	14,669,791

(5) 下水道施設一覧

ア 処理場

平成29年3月31日現在

番号	施設名	所在地	設置年度	備考
1	秦野市浄水管理センター	上大槻190番地	昭和56年2月	汚水処理場

イ ポンプ場

番号	施設名	所在地	設置年度	備考
1	鶴巻中継ポンプ場	鶴巻618番地	平成13年7月	汚水中継ポンプ設備
2	大根川ポンプ場	鶴巻391番地	平成24年10月	雨水ポンプ設備

ウ 汚水マンホールポンプ場

番号	施設名	所在地	設置年度	備考
1	中野中継ポンプ場	曾屋5093番地8	昭和56年3月	
2	末広町ポンプ場	末広町3037番地3	平成3年3月	
3	曾屋第一ポンプ場	曾屋1998番地1	昭和62年3月	
4	曾屋第二ポンプ場	曾屋二丁目2020番地1	昭和63年3月	
5	新町ポンプ場	新町574番地	昭和63年3月	
6	緑町ポンプ場	緑町17番14号	平成5年3月	
7	上大槻ポンプ場	上大槻399番地8	平成3年3月	
8	今泉ポンプ場	今泉813番地	平成5年3月	
9	戸川ポンプ場	戸川844番地1	平成5年1月	民地借地
10	今泉第二ポンプ場	今泉736番地	平成7年3月	
11	入船町ポンプ場	入船町9番24号	平成7年11月	
12	名古屋木ポンプ場	名古屋木348番地	平成8年3月	
13	曾屋下飯寺ポンプ場	曾屋3731番地7	平成8年11月	
14	曾屋上草山ポンプ場	曾屋3651番地7	平成9年7月	
15	今泉白笹ポンプ場	今泉1089番地	平成9年3月	
16	今泉白笹橋ポンプ場	今泉1104番地	平成9年3月	
17	今泉味噌田下ポンプ場	今泉1136番地	平成9年2月	
18	今泉平沢境ポンプ場	今泉654番地	平成9年3月	
19	平沢畑中ポンプ場	平沢1337番地	平成9年3月	
20	平沢下開戸ポンプ場	平沢1728番地	平成9年3月	
21	平沢上峰橋ポンプ場	平沢1400番地	平成9年3月	
22	名古屋木松葉第一ポンプ場	名古屋木94番地	平成9年3月	
23	名古屋木松葉第二ポンプ場	名古屋木289番地	平成9年3月	
24	名古屋木上原ポンプ場	名古屋木144番地	平成9年3月	
25	今泉芹沢第一ポンプ場	今泉1027番地	平成9年3月	
26	下落合ポンプ場	落合3番地29	平成10年3月	
27	斎場前ポンプ場	曾屋1006番地	平成10年3月	民地承諾
28	くずは大橋ポンプ場	曾屋1038番地2	平成10年3月	
29	曾屋九沢橋ポンプ場	曾屋二丁目10番7号	平成10年3月	
30	くずは台第一ポンプ場	東田原200番地336	平成10年3月	
31	くずは台第二ポンプ場	東田原116番地	不明	屋内

32	東田原紀伊守ポンプ場	東田原111番地	平成10年3月	
33	東田原船久保ポンプ場	西田原1217番地	平成11年3月	
34	西田原中原ポンプ場	西田原136番地	平成12年3月	
35	尾尻鶴巻ポンプ場	尾尻338番地11	平成12年3月	
36	尾尻向原第一ポンプ場	尾尻472番地1	平成12年3月	
37	尾尻向原第二ポンプ場	尾尻479番地5	平成12年3月	
38	落合ポンプ場	落合22番地1	平成13年3月	
39	東田原九沢ポンプ場	東田原345番地7	平成14年3月	
40	曾屋齊ヶ分ポンプ場	曾屋5486番地	平成14年3月	
41	戸川三屋台ポンプ場	戸川184番地10	平成14年3月	
42	南矢名瓜生野ポンプ場	南矢名1754番地2	平成14年3月	
43	平沢宮ノ下ポンプ場	平沢1207番地1	平成14年3月	
44	曾屋九沢ポンプ場	曾屋1842番地	平成16年3月	
45	落合下丹波原ポンプ場	落合324番地	平成16年3月	
46	南矢名井戸窪ポンプ場	南矢名2211番地	平成16年3月	
47	平沢開戸第二ポンプ場	平沢1347番地	平成17年2月	
48	東田原丸山第一ポンプ場	東田原708番地	平成18年3月	
49	東田原丸山第二ポンプ場	東田原661番地	平成18年3月	
50	鶴巻北一丁目ポンプ場	鶴巻北一丁目22番26号	平成19年3月	
51	下大槻峯ポンプ場	下大槻628番地	平成20年3月	
52	東田原中丸ポンプ場	東田原869番地15	平成21年3月	
53	東田原丸山第三ポンプ場	東田原653番地2	平成21年3月	
54	東田原御嶽ポンプ場	東田原871番地9	平成22年3月	
55	鶴巻アラヤポンプ場	鶴巻2230番地	平成23年8月	
56	渋沢川久保橋ポンプ場	渋沢1808番地	平成24年3月	
57	曾屋八ツ山下ポンプ場	曾屋4711番地8	平成24年3月	
58	渋沢宮ノ開戸ポンプ場	渋沢2140番地	平成25年3月	
59	渋沢上の庭ポンプ場	渋沢2229番地先	平成26年3月	
60	下大槻岩井戸ポンプ場	下大槻1094番地先	平成27年3月	
61	千村三丁目中開戸ポンプ場	千村三丁目25番14号先	平成27年2月	
62	曾屋上草山第二ポンプ場	曾屋3648番地6先	平成27年3月	
63	曾屋下飯寺第二ポンプ場	曾屋3673番地1先	平成27年3月	
64	南矢名西北窪ポンプ場	南矢名1109番地5先	平成27年2月	
65	曾屋第三ポンプ場	曾屋6038番地	平成28年2月	
66	下大槻二子下ポンプ場	下大槻364番地2	平成28年2月	
67	上大槻下茂田ポンプ場	上大槻388番地	平成28年2月	
68	南矢名二丁目ポンプ場	南矢名二丁目6番14号	平成28年2月	
69	名古木中瀬原ポンプ場	名古木370番地15	平成28年9月	
70	上大槻根下ポンプ場	上大槻1144番地4	平成29年2月	
71	鶴巻北一丁目第二ポンプ場	鶴巻北一丁目561番地3	平成29年2月	
72	はだのクリーンセンター	曾屋4624番地	平成29年9月	

エ その他

番号	施設名	所在地	設置年度	備考
1	菖蒲流量計	菖蒲685番地	不明	

(6) 主要施設の概要

秦野市浄水管理センター(処理場)

1 概要				
供用開始	昭和56年2月4日			
所在地	秦野市上大槻190番地			
敷地面積	約76,100m ²			
下水排除方式	分流式			
処理方法	汚水:標準活性汚泥法	汚泥:直接脱水方式		
計画処理区域面積	全体計画:2,039ha	事業計画:1,985ha		
計画処理能力	全体計画:66,150m ³	事業計画:66,150m ³		
計画処理人口	全体計画:108,150人	事業計画:111,980人		
2 主要施設				
	能力	計画数	現況数	備考
沈砂池	水面積負荷 約970m ³ /m ² ・日	2池	2池	W3.0m×L16.0m×H1.1m
最初沈殿地	水面積負荷 約28m ³ /m ² ・日	8池	8池	W4.3m×L40.0m×H3.0m
	水面積負荷 約49m ³ /m ² ・日	6池	2池	W4.25m×L23.0m×H3.0m
エアレーションタンク	HRT 約8.2時間	4池	4池	W9.0m×L60.0m×H6.0m
	HRT 約8.0時間	3池	1池	W8.5m×L62.0m×H6.0m
最終沈殿地	水面積負荷 約20m ³ /m ² ・日	8池	8池	W4.3m×L56.0m×H3.0m
		6池	2池	W4.25m×L56.0m×H3.5m
塩素混和池	接触時間 約15分以上	1池	1池	W4.5m×L25.0m×H3.0m×3回路
汚泥濃縮槽	固形物負荷 約73kg/m ² ・日	2槽	2槽	径11.0m×H3.0m
脱水汚泥設備	ろ過速度 約2,160kg・Ds/時	6台	5台	圧入式 スクリュープレス 脱水機
3 脱水汚泥量	計画:47.3t/日		現況:27.0t/日	
4 水質				
流入水質	BOD:210mg/ℓ		SS:200mg/ℓ	
放流水質	BOD:3mg/ℓ		SS:10mg/ℓ	

鶴巻中継ポンプ場(汚水中継ポンプ場)

1 概要				
供用開始	平成13年7月1日			
所在地	秦野市鶴巻618番地			
敷地面積	1,040㎡(都市計画決定面積)			
排除方式	分流方式(汚水:圧送)			
施設規模	1棟 建築面積 389.1㎡ 延面積 1,126.7㎡ 地上1階RC造 W15m×L23m×H7.75m 地下2階RC造 W15m×L23m×H13.8m			
計画処理区域面積	全体計画:482ha	事業計画:482ha		
計画処理能力	全体計画:17.40m ³ /分	事業計画:17.98m ³ /分		
計画処理人口	全体計画:39,360人	事業計画:40,760人		
2 主要施設				
	能力	計画数	現況数	備考
沈砂池	水面積負荷 約1,800m ³ /m ² ×日	2池	2池	W2.5m×L4.0m×H0.5m
ポンプ	6.1m ³ /分(4台) (うち、1台予備)	4台	4台	水中スクリー-渦巻きポンプ ポンプ口径φ250mm
自動除塵機		2台	2台	W1.5m×深さ2m 2水路 裏搔き式連続自動スクリー-
し渣脱水機	約0.5m ³ /時	2台	2台	スクリー-式脱水機
汚水調整槽	貯留槽500m ³	1池	1池	W8.4m×L14.4m×H7.7m

大根川ポンプ場(雨水ポンプ場)

1 概要			
供用開始	平成24年11月		
所在地	秦野市鶴巻391番地		
敷地面積	4,530㎡(都市計画決定面積)		
排除方式	分流方式(雨水:ポンプ揚程、自然排水)		
施設規模	1棟 建築面積 741.7㎡ 延面積 951.1㎡ 地上2階RC造 W30.9m×L21.5m×H12.2m		
計画処理区域面積	全体計画:約190.6ha	事業計画:190.6ha	
計画処理能力	全体計画:903.4m ³ /分	事業計画:903.4m ³ /分	
ポンプ揚程高	全体計画:4.3m	事業計画:4.3m	
2 主要施設			
	能力	計画数	備考
流入幹線	開渠 W5,000×H2,100	1幹線	鶴巻舞台雨水幹線
ポンプ	縦軸斜流形式 52m ³ /分(2台) 400m ³ /分(2台)	4台	主動力:ガスタービン ポンプ口径φ700mm×2台 ポンプ口径φ1,650mm×2台
自動除塵機		2台	背面降下前面掻揚型 W4.45m×深さ5.8m 2水路
し渣搬出機	約20m/分	1台	ベルトコンベア可逆式

(7) 汚泥発生量及び処分内訳

(単位:t)

		平成25年度	平成26年度	平成27年度	平成28年度	平成29年度
汚泥発生率(%)		0.079	0.087	0.084	0.086	0.052
供給汚泥(濃縮汚泥)		141,556.4	142,400.2	143,060.8	136,151.8	148,598.6
脱水ケーキ発生量(A)		9,353.8	9,758.7	9,815.4	9,860.4	6,082.9
処分内訳	コンポスト化	7,746.2	8,070.5	7,039.0	4,984.1	4,181.3
	セメント資源化	1,584.1	1,688.2	2,776.4	4,876.3	1,901.6
	焼却	23.5	—	—	—	—
浄水管理センター し渣・沈砂量 (B)		62.4	58.5	61.7	27.7	18.0
鶴巻中継ポンプ場 し渣・沈砂量 (C)		9.9	15.1	16.3	15.5	14.9
汚泥処分量(A+B+C)		9,426.1	9,832.3	9,893.4	9,903.6	6,115.8

(8) 水質管理状況

		平成25年度	平成26年度	平成27年度	平成28年度	平成29年度
水素イオン 濃度(pH)	流入水	7.5	7.5	7.5	7.2	7.2
	放流水	6.9	6.9	6.9	7.1	6.9
	除去率	—	—	—	—	—
生物化学的 酸素要求量 (BOD)	流入水	320mg/ℓ	270mg/ℓ	320mg/ℓ	280mg/ℓ	190mg/ℓ
	放流水	1mg/ℓ	2mg/ℓ	3mg/ℓ	2mg/ℓ	1mg/ℓ
	除去率	99.7%	99.3%	99.1%	99.3%	99.5%
化学的酸素 要求量 (COD)	流入水	160mg/ℓ	180mg/ℓ	190mg/ℓ	190mg/ℓ	170mg/ℓ
	放流水	8mg/ℓ	8mg/ℓ	9mg/ℓ	9mg/ℓ	8mg/ℓ
	除去率	95.0%	95.6%	95.3%	95.3%	95.3%
浮遊物質量 (SS)	流入水	240mg/ℓ	260mg/ℓ	260mg/ℓ	250mg/ℓ	290mg/ℓ
	放流水	2mg/ℓ	2mg/ℓ	3mg/ℓ	2mg/ℓ	2mg/ℓ
	除去率	99.2%	99.2%	98.8%	99.2%	99.3%
大腸菌群数	流入水	23×10 ⁴ 個/ml	36×10 ⁴ 個/ml	76×10 ⁴ 個/ml	14×10 ⁴ 個/ml	8×10 ⁴ 個/ml
	放流水	30個/ml未満	30個/ml未満	30個/ml未満	30個/ml未満	30個/ml未満
	除去率	—	—	—	—	—

放流水の水質基準(下水道法施行令第6条第1項)

水素イオン濃度	5.8以上8.6以下
生物化学的酸素要求量	15mg/ℓ以下
化学的酸素要求量	25mg/ℓ以下
浮遊物質量	40mg/ℓ以下
大腸菌群数	3,000個/ml以下

(9) 管きよ延長調べ

単位:m

			平成25年度	平成26年度	平成27年度	平成28年度	平成29年度	
汚 水 管 き よ	幹 線	補助対象管きよ	54,761.9	54,761.9	54,761.9	55,343.7	55,418.7	
		単独管きよ	1,162.6	1,162.6	1,162.6	1,162.6	1,162.6	
		小計	55,924.5	55,924.5	55,924.5	56,506.3	56,581.3	
	枝 線	補助対象管きよ	145,367.4	150,044.0	152,488.6	153,440.3	154,094.3	
		単独管きよ	279,171.4	283,601.4	286,655.2	288,006.1	288,330.7	
		受贈財産	32,869.9	34,207.5	34,664.3	35,571.7	36,634.5	
		小計	457,408.7	467,852.9	473,808.1	477,018.1	479,059.5	
	計		513,333.2	523,777.4	529,732.6	533,524.4	535,640.8	
	雨 水 管 き よ	幹 線	補助対象管きよ	20,151.7	20,151.7	20,151.7	20,215.3	20,215.3
			単独管きよ	188.7	188.7	188.7	188.7	188.7
小計			20,340.4	20,340.4	20,340.4	20,404.0	20,404.0	
枝 線		補助対象管きよ	19,194.6	19,678.6	20,089.6	20,351.5	20,858.9	
		単独管きよ	10,101.0	10,834.0	11,334.0	11,943.5	12,124.8	
		受贈財産	0.0	0.0	0.0	517.6	1,092.9	
		小計	29,295.6	30,512.6	31,423.6	32,812.6	34,076.6	
計		49,636.0	50,853.0	51,764.0	53,216.6	54,480.6		
合計		562,969.2	574,630.4	581,496.6	586,741.0	590,121.4		

(10) 受託事務事業

平成28年度に地方公営企業法を適用したことに伴い、従来所管していた一般行政事務のうち次の事務について、公共下水道事業の受託事業としました。

単位:円

事業名	内 容	平成28年度	平成29年度
家庭用小型合併処理 浄化槽奨励等事業費	浄化槽設置奨励補助金	1,512,000	2,922,000
	浄化槽実態調査委託業務	453,600	-
	その他	18,498	16,844
	(小計)	1,984,098	2,938,844
し尿希釈投入施設 管理事業費	施設管理委託業務等	21,473,916	17,842,333
	電気料金	4,646,270	5,258,341
	薬品費	1,509,732	1,357,904
	その他	836,086	882,391
(小計)	28,466,004	25,340,969	
雨水排水施設等 管理事業費	マンホール蓋補修工事等	17,496,069	13,494,433
	ポンプ場等維持管理委託業務	10,765,872	12,783,582
	電気料金	2,212,298	2,290,486
	その他	1,608,854	1,359,959
(小計)	32,083,093	29,928,460	
衛生費受託事務 職員給与費	職員給与費	7,936,000	7,497,000
計		70,469,195	65,705,273

(11) 家庭用小型合併浄化槽設置状況

単位:件

	平成25年度	平成26年度	平成27年度	平成28年度	平成29年度
5人槽	2	1	3	0	0
6人槽	0	0	0	0	0
7人槽	1	2	0	3	3
8人槽	0	0	0	0	0
9人槽	0	0	0	0	0
10人槽	0	0	1	0	0
11～50人槽	0	0	0	0	0
計	3	3	4	3	3

(12) ディスポーザー設置状況(中央処理区)

単位:基

	平成27年度	平成28年度	平成29年度
本町地区	6	2	2
南地区	2	2	1
東地区	2	1	0
北地区	0	1	0
西地区	5	0	1
計	15	6	4

3 業 務 状 況

(1) 年度別下水道使用料調定額調べ

単位:円・%

	現年度分			滞納繰越分		
	調定額	収入額	徴収率	調定額	収入額	徴収率
平成25年度	2,095,195,677	2,077,590,143	99.16	137,367,871	46,648,993	33.96
平成26年度	2,136,359,474	2,121,951,601	99.33	99,607,881	40,359,193	40.52
平成27年度	2,157,687,676	1,989,552,924	92.21	62,901,741	24,554,720	39.04
平成28年度	2,168,292,053	2,010,131,030	92.71	195,838,841	172,378,597	88.02
平成29年度	2,268,319,783	2,100,977,663	92.62	167,771,282	159,173,872	94.88

※ 平成27年度は、打ち切り決算のため出納整理期間がなく、収入額が少なくなりました。

※ 平成28年度から地方公営企業法を適用して企業会計に移行しましたので、出納整理期間はなくなりました。また、滞納繰越分の調定がなくなりましたので繰越未収額となります。

単位:円・%

	現年度分			滞納繰越分		
	調定額	収入額	徴収率	繰越未収額	収入額	徴収率
平成29年4月	205,350,415	87,395	0.04	173,426,068	137,652,683	79.37
平成29年5月	152,079,009	191,155,955	53.51	△ 13,868	12,470,599	86.57
平成29年6月	221,767,974	148,412,467	58.64	△ 11,828	4,918,399	89.41
平成29年7月	162,520,995	220,258,400	75.49	0	1,375,853	90.21
平成29年8月	228,104,174	160,948,747	74.33	△ 20,206	935,572	90.76
平成29年9月	154,482,369	224,514,891	84.09	0	337,068	90.95
平成29年10月	225,862,381	159,750,523	81.85	△ 20,601	170,391	91.06
平成29年11月	156,280,774	220,315,247	87.98	△ 127,300	269,756	91.28
平成29年12月	227,797,740	160,364,958	85.67	△ 24,280	327,536	91.48
平成30年1月	163,873,947	224,840,763	90.12	0	281,762	91.65
平成30年2月	230,326,090	161,317,180	87.95	△ 1,512	227,552	91.78
平成30年3月	139,873,915	229,011,137	92.62	△ 5,435,191	206,701	94.88
計	2,268,319,783	2,100,977,663	92.62	167,771,282	159,173,872	94.88

※ 滞納繰越分の「△」は、調定減(過年度損益修正損)です。

(2) 下水道使用料の変遷表

用途区分	料金の種別	施行日	S56. 2. 4	S63. 7. 1	H9. 4. 1
		水量 (m ³)	金額 (円)		
一般汚水	基本料金	4m ³ まで	—	—	—
		8m ³ まで	460	560	560
	超過料金 (1m ³ につき)	4m ³ 超 8m ³ まで	—	—	—
		8m ³ 超 20m ³ まで	60	60	70
		20m ³ 超 30m ³ まで	70	80	80
		30m ³ 超 50m ³ まで	110	130	130
		50m ³ 超 75m ³ まで	—	180	180
		50m ³ 超 100m ³ まで	180	—	—
		75m ³ 超 100m ³ まで	—	210	200
		100m ³ 超 500m ³ まで	210	230	210
		500m ³ 超	240	240	—
		500m ³ 超 1000m ³ まで	—	—	220
		500m ³ 超 3000m ³ まで	—	—	—
		1000m ³ 超 3000m ³ まで	—	—	230
		3000m ³ 超	—	—	240
		特定汚水	基本料金	4m ³ まで	/
8m ³ まで	560				
超過料金 (1m ³ につき)	4m ³ 超 8m ³ まで		—		
	8m ³ 超 20m ³ まで		70		
	20m ³ 超 30m ³ まで		80		
	30m ³ 超 50m ³ まで		130		
	50m ³ 超 75m ³ まで		180		
	75m ³ 超 100m ³ まで		200		
	100m ³ 超 500m ³ まで		200		
	500m ³ 超		180		
	公衆浴場汚水		基本料金	100m ³ まで	
超過料金 (1m ³ につき)		8m ³ 超	20	20	20
改定率			—	10.24%	△2.8%

(消費税抜額)

H13. 7. 1	H20. 4. 1	H25. 4. 1	H29. 4. 1	備 考
金 額 (円)				<p>料金は、左記表により算出した額に消費税法（昭和63年法律第108号）第29条に規定する税率及び当該税率に地方税法（昭和25年法律第226号）第72条の83に規定する税率を乗じて得た率を合計した率に1を加えた率を乗じて得た額とする。</p> <p>1円未満の端数があるときは、それを切り捨てる。</p> <p>※消費税の変遷</p> <p>H元. 4. 1 消費税法施行 税率3%</p> <p>H9. 4. 1 税率5%に引き上げ ただし、基本料金については、当分の間3%とする。</p> <p>H18. 4. 1 基本料金の消費税を5%とする。</p> <p>H26. 4. 1 税率8%に引き上げ</p> <p>※端数処理</p> <p>H1. 4. 1～H26. 3. 31 消費税率を乗じて得た額に5円未満の端数があるときは、それを切り捨て、5円以上10円未満の端数があるときは、それを5円とする。</p>
—	—	350	365	
600	650	—	—	
—	—	105	110	
85	105	115	120	
95	115	150	160	
155	170	200	210	
205	220	240	255	
—	—	—	—	
225	240	245	260	
230	245	255	270	
—	—	—	—	
240	255	—	—	
—	—	265	280	
250	265	—	—	
260	275	275	290	
—	—	350	365	
600	650	—	—	
—	—	105	110	
85	105	115	120	
95	115	150	160	
155	170	200	210	
205	220	240	255	
225	240	245	260	
230	245	255	270	
200	215	215	225	
2,200	2,200	2,200	2,310	
20	20	20	20	
13.66%	11.84%	11%	5%	

(3) 下水道使用料収納体系別状況

年度	項目	件数 (件)	構成比 (%)	前年度 対比 (%)	金額 (円)	構成比 (%)	前年度 対比 (%)
26	窓口納付	36,213	9.39	138.51	353,022,806	15.57	126.81
	コンビニ納付	60,830	15.77	121.05	183,804,681	8.11	118.60
	口座振替	288,746	74.84	103.15	1,730,652,067	76.32	103.56
	合計	385,789	100.00	108.27	2,267,479,554	100.00	107.75
27	窓口納付	15,699	4.30	43.35	240,026,036	11.11	67.99
	コンビニ納付	66,001	18.10	108.50	200,365,724	9.27	109.01
	口座振替	282,995	77.60	98.01	1,720,775,671	79.62	99.43
	合計	364,695	100.00	94.53	2,161,167,431	100.00	95.31
28	窓口納付	19,573	5.29	124.68	256,128,724	11.75	106.71
	コンビニ納付	64,326	17.40	97.46	197,243,645	9.05	98.44
	口座振替	285,873	77.31	101.02	1,725,711,269	79.20	100.29
	合計	369,772	100.00	101.39	2,179,083,638	100.00	100.83
29	窓口納付	11,354	3.03	58.01	257,742,239	11.35	100.63
	コンビニ納付	74,686	19.93	116.11	235,222,208	10.35	119.25
	口座振替	288,773	77.04	101.01	1,778,759,666	78.30	103.07
	合計	374,813	100.00	101.36	2,271,724,113	100.00	104.25

※1 件数は、延件数。

※2 金額は、現年度分と過年度分の合算額で、還付金を含まない。

(4) 年度別受益者負担金及び分担金調定額調べ

単位:円・%

	受益者負担金			分担金		
	調定額	収入額	徴収率	調定額	収入額	徴収率
平成25年度	46,764,774	45,975,153	98.31			
平成26年度	54,173,347	52,578,974	97.06			
平成27年度	28,913,768	27,475,229	95.02			
平成28年度	38,013,208	38,013,208	100.00	22,964,927	22,964,927	100.00
平成29年度	12,201,683	12,201,683	100.00	8,809,717	8,809,717	100.00

※ 平成27年度までは、特別会計です。

※ 平成27年度は、打ち切り決算のため出納整理期間がなく、収入額が少なくなっています。

※ 平成28年度から地方公営企業法を適用して企業会計に移行しましたので、出納整理期間なくなりました。

単位:円・%

	受益者負担金			分担金		
	賦課額	収入額	徴収率	賦課額	収入額	徴収率
平成29年4月	397,782	397,782	100.00	0	0	-
平成29年5月	314,506	314,506	100.00	0	0	-
平成29年6月	278,562	278,562	100.00	0	0	-
平成29年7月	3,703,382	3,703,382	100.00	6,589,620	6,589,620	100.00
平成29年8月	1,261,773	1,261,773	100.00	622,122	622,122	100.00
平成29年9月	1,182,045	1,182,045	100.00	159,740	159,740	100.00
平成29年10月	794,336	794,336	100.00	158,700	158,700	100.00
平成29年11月	319,858	319,858	100.00	132,400	132,400	100.00
平成29年12月	1,025,794	1,025,794	100.00	165,500	165,500	100.00
平成30年1月	1,084,894	1,084,894	100.00	219,585	219,585	100.00
平成30年2月	429,921	429,921	100.00	128,600	128,600	100.00
平成30年3月	1,408,830	1,408,830	100.00	633,450	633,450	100.00
計	12,201,683	12,201,683	100.00	8,809,717	8,809,717	100.00

(5) 繰入金充当先内訳

単位:円

	平成25年度	平成26年度	平成27年度		平成28年度	平成29年度	繰入基準
繰入金	1,790,483,000	1,936,000,000	1,993,000,000		2,102,905,200	2,131,109,500	
充当先内訳							
職員給与費(一般管理費)	8,129,000	8,549,000	8,559,000	職員給与費(業務費)	4,219,948	6,371,420	水洗化関連経費
水洗化改造資金助成事業費	4,607,842	3,613,090	3,872,114		3,510,816	1,448,620	水洗化関連経費
水洗化促進広報費	3,008,212	3,022,288	2,941,383		3,555,038	3,563,191	水洗化関連経費
地方公営企業法適用事務	5,257,010	11,465,884	—		—	—	地公法適用に要する経費
職員給与費(管きよ管理費)	8,110,000	8,457,000	8,543,000	職員給与費(管きよ費)	5,837,138	9,479,726	雨水処理に要する経費
雨水管きよ管理費	41,018,739	32,061,653	46,118,572		31,328,125	14,742,278	雨水処理に要する経費
大根川ポンプ場管理事業費	26,077,906	32,238,307	22,514,812	ポンプ場費	22,942,523	24,469,969	雨水処理に要する経費
職員給与費(処理場管理費)	140,000	120,000	152,000	損益勘定職員	480,000	1,340,000	児童手当
水質管理業務費(JCA)	591,680	627,023	276,850	処理場費	294,886	215,676	下水の規制に関する経費
下水道使用料賦課徴収費					6,363,200	6,604,500	福祉減免補填金
				減価償却費	1,396,630,852	1,445,971,214	分流式経費
市債償還利子	128,984,621	145,990,318	142,438,461	企業債利息	135,367,000	127,018,000	雨水、特例、特別措置
小計	225,925,010	246,144,563	235,416,192		1,610,529,526	1,641,224,594	
職員給与費(建設改良費)	675,000	550,000	360,000	資本勘定職員	1,120,000	24,677,000	雨水職員給与費
汚水管きよ改良費						1,113,480	
浄水管理センター改築事業費						15,817,866	
市債償還元金	1,563,882,990	1,689,305,437	1,757,223,808	元金償還元金	491,255,674	448,276,560	分流式経費、特例、特別措置

(6) 年度別下水道債の借入額及び償還額

単位:円

年度		平成25年度	平成26年度	平成27年度	平成28年度	平成29年度	
公共 下水道	財政融資資金	借入額	33,800,000	0	0	1,365,000,000	403,000,000
		償還額	467,595,204	504,566,501	549,099,113	597,893,999	638,347,141
		残 額	11,682,003,555	11,177,437,054	10,628,337,941	11,395,443,942	11,160,096,801
	旧郵政公社資金	借入額	0	0	0	0	0
		償還額	385,524,422	397,009,290	408,926,845	421,296,192	396,768,210
		残 額	6,560,950,694	6,163,941,404	5,755,014,559	5,333,718,367	4,936,950,157
	地方公共団体金融機構 (旧公営企業金融公庫 を含む)	借入額	1,041,100,000	1,555,800,000	1,790,600,000	440,100,000	221,900,000
		償還額	784,292,805	803,248,577	816,517,260	946,401,187	850,283,404
		残 額	15,582,668,221	16,335,219,644	17,309,302,384	16,803,001,197	16,174,617,793
	神奈川県市町村 振興資金	借入額	0	0	0	0	0
		償還額	117,432,394	118,448,083	112,499,277	112,608,550	110,739,679
		残 額	1,313,516,957	1,195,068,874	1,082,569,597	969,961,047	859,221,368
	その他の金融機関	借入額	26,900,000	21,700,000	14,500,000	0	0
		償還額	97,074,500	96,502,500	101,558,500	72,458,500	72,458,500
		残 額	638,905,000	564,102,500	477,044,000	404,585,500	332,127,000
計	借入額	1,101,800,000	1,577,500,000	1,805,100,000	1,805,100,000	624,900,000	
	償還額	1,851,919,325	1,919,774,951	1,988,600,995	2,150,658,428	2,068,596,934	
	残 額	35,778,044,427	35,435,769,476	35,252,268,481	34,906,710,053	33,463,013,119	
流域 下水道	財政融資資金	借入額	0	0	0	600,000	400,000
		償還額	3,624,203	4,909,712	3,998,562	4,185,772	4,374,167
		残 額	53,519,319	48,609,607	44,611,045	41,025,273	37,051,106
	地方公共団体金融機構 (旧公営企業金融公庫 を含む)	借入額	0	100,000	1,700,000	0	0
		償還額	345,646	388,756	434,637	481,983	522,551
		残 額	12,314,555	12,025,799	13,291,162	12,809,179	12,286,628
	計	借入額	0	100,000	1,700,000	600,000	400,000
		償還額	3,969,849	5,298,468	4,433,199	4,667,755	4,896,718
		残 額	65,833,874	60,635,406	57,902,207	53,834,452	49,337,734
合計	借入額	1,101,800,000	1,577,600,000	1,806,800,000	1,805,700,000	625,300,000	
	償還額	1,855,889,174	1,925,073,419	1,993,034,194	2,155,326,183	2,073,493,652	
	残 額	35,843,878,301	35,496,404,882	35,310,170,688	34,960,544,505	33,512,350,853	

(7) 年度別酒匂川流域及び伊勢原市負担金

ア 酒匂川流域下水道負担金

単位:円

	平成25年度	平成26年度	平成27年度	平成28年度	平成29年度
維持管理負担金	29,244,000	24,433,000	27,919,000	25,391,000	24,221,000
建設事業負担金	62,000	134,000	1,725,000	653,000	1,184,000
負担金合計	29,306,000	24,567,000	29,644,000	26,044,000	25,405,000
流入水量(m ³)	473,748	500,749	466,410	452,041	436,575
有収水量(m ³)	395,524	414,254	415,764	412,397	413,451

※ 平成29年度分から建設事業負担金の経理方法変更(実支出額:475,000円)。

イ 伊勢原市事務委託負担金

単位:円

	平成25年度	平成26年度	平成27年度	平成28年度	平成29年度
維持管理負担金	176,400,730	185,465,261	161,736,585	175,137,533	210,768,160
建設事業負担金	69,335,879	98,519,327	81,471,006	68,205,688	47,408,719
負担金合計	245,736,609	283,984,588	243,207,591	243,343,221	258,176,879
流入水量(m ³)	2,981,809	3,032,052	3,085,075	3,051,258	3,074,638
有収水量(m ³)	2,950,071	3,007,690	3,052,005	3,052,858	3,054,175

(8) 年度別使用料単価及び汚水処理単価
(地方公営企業決算状況調査より)

単位:千円

		平成25年度	平成26年度	平成27年度	平成28年度	平成29年度
下水道使用料		2,124,239	2,162,310	2,014,107	2,007,835	2,100,540
有収水量(m ³)		14,515,148	14,395,823	14,513,453	14,600,271	14,669,791
使用料単価(円/m ³)		146.35	150.20	138.78	137.52	143.19
維持管理費	汚水処理費	1,208,144	1,331,291	1,158,130	1,180,581	1,280,575
	雨水処理費	74,967	72,496	66,991	56,095	45,786
	水質規制費	592	627	277	295	215
	水洗便所等普及費	15,232	13,271	13,424	22,472	22,111
	その他	281	383	631	18,929	0
	計	1,299,216	1,418,068	1,239,453	1,278,372	1,348,687
資本費	汚水処理費	968,988	819,249	831,181	△ 14,606	960,734
	雨水処理費	324,885	358,165	375,285	382,933	386,506
	分流式下水道に要する経費	1,326,609	1,457,338	1,466,114	1,752,044	1,158,464
	その他	56,380	56,635	60,839	9,778	8,136
	長期前受金戻入	-	-	-	1,113,063	768,908
	計	2,676,862	2,691,387	2,733,419	3,243,212	3,282,748
費用合計	汚水処理費	2,177,132	2,150,540	1,989,311	1,165,975	2,241,309
	雨水処理費	399,852	430,661	442,276	439,028	432,292
	分流式下水道に要する経費	1,326,609	1,457,338	1,466,114	1,752,044	1,158,464
	その他	72,485	70,916	75,171	51,474	30,462
	長期前受金戻入	-	-	-	1,113,063	768,908
	計	3,976,078	4,109,455	3,972,872	4,521,584	4,631,435
汚水処理単価 (円/m ³)	維持管理費	83.23	92.48	79.80	80.86	87.29
	資本費	66.76	56.91	57.27	△ 1.00	65.49
	計	149.99	149.39	137.07	79.86	152.78
経費回収率(%)		97.6	100.5	101.2	172.2	93.7

※ 資本費:地方債利息+地方債元金償還金(平成27年度まで)

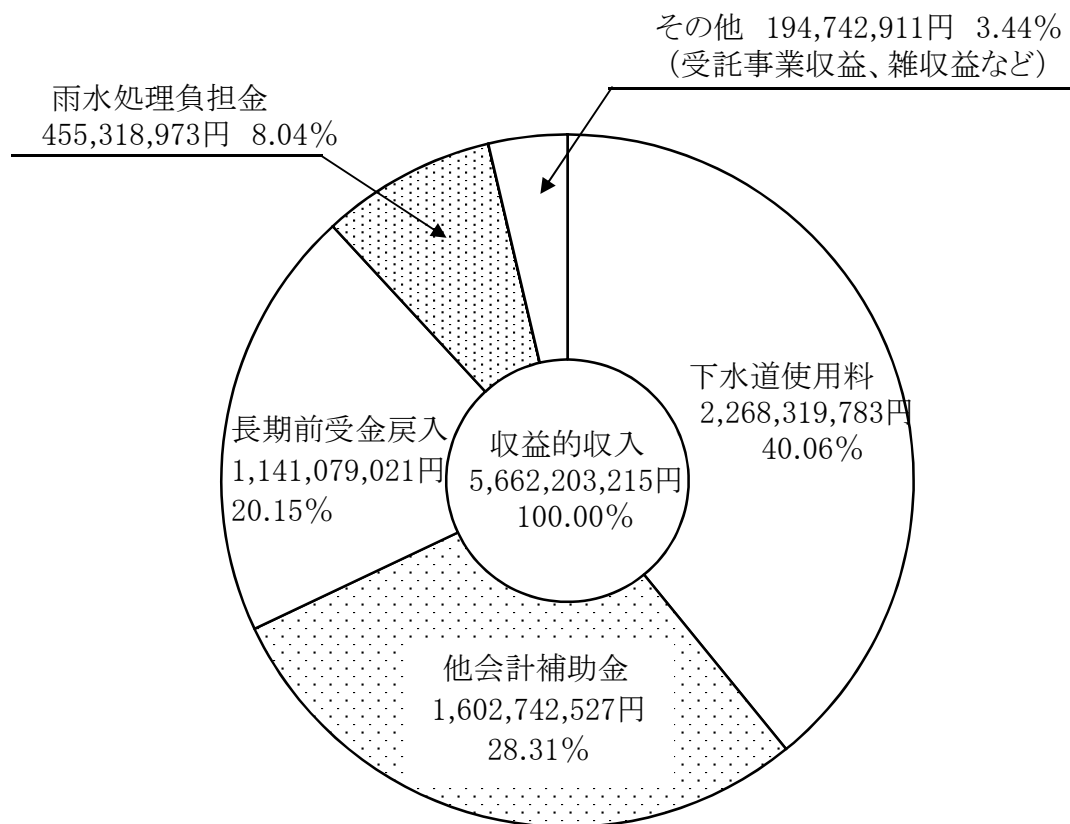
※ 資本費:企業債利息+減価償却費(平成28年度から)

※ 総務省ホームページ「地方公営企業年鑑」より作成

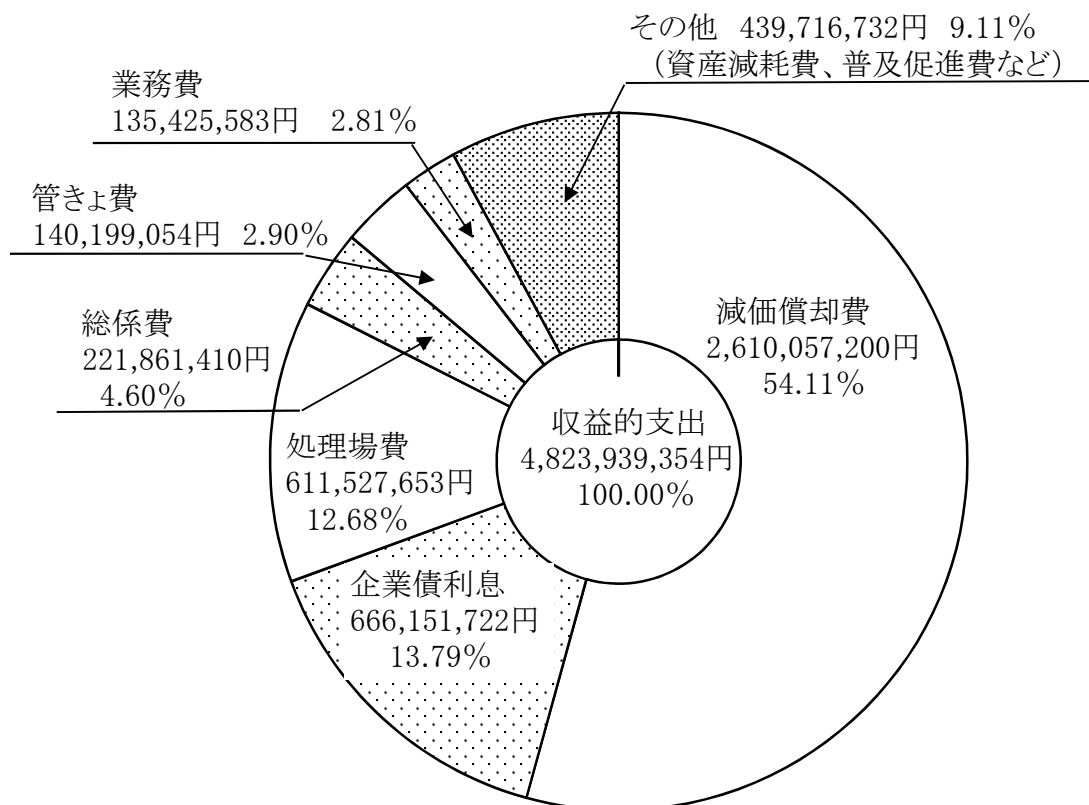
4 財 務 状 況

(1) 収益的収入及び収益的支出構成表(税込額)

ア 収益的収入



イ 収益的支出



(2) 収益的収入及び収益的支出(税込額)

ア 収益的収入

年度 科目	平成28年度			平成29年度		
	金額 (円)	構成比 (%)	前年度 対比(%)	金額 (円)	構成比 (%)	前年度 対比(%)
営業収益	2,730,976,153	49.27	—	2,827,233,949	49.93	103.52
下水道使用料	2,168,292,053	39.12	—	2,268,319,783	40.06	104.61
雨水処理負担金	453,663,786	8.18	—	455,318,973	8.04	100.36
受託事業収益	70,469,195	1.27	—	65,705,273	1.16	93.24
その他営業収益	38,551,119	0.70	—	37,889,920	0.67	98.28
営業外収益	2,788,990,116	50.31	—	2,834,897,142	50.07	101.65
受取利息	148	0.00	—	10,003	0.00	6758.78
他会計補助金	1,599,356,414	28.85	—	1,602,742,527	28.31	100.21
国庫補助金	15,780,000	0.28	—	39,500,000	0.70	250.32
長期前受金戻入	1,118,526,249	20.18	—	1,141,079,021	20.15	102.02
資本費繰入収益	25,350,445	0.46	—	26,100,572	0.46	102.96
消費税及び地方消費税 還付金	23,608,800	0.43	—	0	0.00	皆減
雑収益	6,368,060	0.11	—	25,465,019	0.45	399.89
特別利益	23,301,191	0.42	—	72,124	0.00	0.31
過年度損益修正益	285,972	0.00	—	72,124	0.00	25.22
その他特別利益	23,015,219	0.42	—	—	—	皆減
合計	5,543,267,460	100.00	—	5,662,203,215	100.00	102.15

イ 収益的支出

科目	年度	平成28年度			平成29年度		
		金額 (円)	構成比 (%)	前年度 対比(%)	金額 (円)	構成比 (%)	前年度 対比(%)
営業費用		3,937,665,215	84.29	—	4,091,421,933	84.82	103.90
管 き よ 費		160,688,771	3.44	—	140,199,054	2.91	87.25
ポ ン プ 場 費		46,076,632	0.99	—	48,967,312	1.01	106.27
処 理 場 費		608,937,789	13.04	—	611,527,653	12.68	100.43
受 託 事 業 費		62,533,195	1.34	—	58,208,273	1.21	93.08
普 及 促 進 費		22,611,605	0.49	—	22,646,462	0.47	100.15
業 務 費		120,118,301	2.57	—	135,425,583	2.81	112.74
総 係 費		171,550,273	3.67	—	221,861,410	4.60	129.33
酒 匂 川 流 域 下 水 道 維 持 管 理 負 担 金		25,391,000	0.54	—	24,221,000	0.50	95.39
伊 勢 原 市 事 務 委 託 維 持 管 理 負 担 金		175,137,533	3.75	—	210,768,160	4.37	120.34
減 価 償 却 費		2,535,044,572	54.26	—	2,610,057,200	54.11	102.96
資 産 減 耗 費		9,575,544	0.20	—	7,539,826	0.15	78.74
そ の 他 の 営 業 費 用		0	0.00	—	0	0.00	—
営業外費用		708,314,869	15.16	—	727,969,153	15.09	102.77
支 払 利 息 及 び 企 業 債 取 扱 諸 費		708,166,754	15.16	—	665,151,722	13.79	93.93
消 費 税 及 び 地 方 消 費 税		0	0.00	—	62,793,100	1.30	皆増
雑 支 出		148,115	0.00	—	24,331	0.00	16.43
特別損失		25,912,972	0.55	—	4,548,268	0.09	17.55
固 定 資 産 売 却 損		0	0.00	—	0	0.00	—
過 年 度 損 益 修 正 損		2,044,972	0.04	—	4,548,268	0.09	222.41
そ の 他 特 別 損 失		23,868,000	0.51	—	0	—	皆減
合 計		4,671,893,056	100.00	—	4,823,939,354	100.00	103.25

(3) 資本的収入及び資本的支出(補填財源を含む)(税込額)

ア 資本的収入

年度 科目	平成28年度			平成29年度		
	金額 (円)	構成比 (%)	前年度 対比(%)	金額 (円)	構成比 (%)	前年度 対比(%)
企業債	1,805,700,000	67.97	—	625,300,000	68.73	34.63
他会計補助金	49,885,000	1.88	—	73,048,000	8.03	146.43
国庫補助金	762,816,000	28.72	—	166,500,000	18.30	21.83
受益者負担金	15,048,281	0.57	—	12,201,683	1.34	81.08
分担金	22,964,927	0.86	—	8,809,717	0.97	38.36
その他資本的収入	87,000	0.00	—	23,955,160	2.63	27534.67
合計	2,656,501,208	100.00	—	909,814,560	100.00	34.25

イ 資本的支出

年度 科目	平成28年度			平成29年度		
	金額 (円)	構成比 (%)	前年度 対比(%)	金額 (円)	構成比 (%)	前年度 対比(%)
建設改良費	2,647,202,881	55.12	—	936,024,545	31.10	35.36
事務費	90,461,617	1.89	—	91,428,508	3.04	101.07
管きよ建設費	1,173,165,880	24.43	—	477,501,990	15.87	40.70
管きよ改良費	105,320,520	2.19	—	153,740,430	5.11	145.97
ポンプ場建設改良費	5,771,520	0.12	—	3,672,000	0.12	63.62
処理場建設改良費	1,202,012,800	25.03	—	159,315,970	5.29	13.25
酒匂川流域下水道 整備事業負担金	653,000	0.01	—	1,184,000	0.04	181.32
伊勢原市事務委託 建設負担金	68,205,688	1.42	—	47,408,719	1.57	69.51
固定資産購入費	1,611,856	0.03	—	1,772,928	0.06	109.99
企業債償還金	2,155,326,183	44.88	—	2,073,493,652	68.90	96.20
その他資本的支出	0	0.00	—	0	0.00	—
合計	4,802,529,064	100.00	—	3,009,518,197	100.00	62.67

ウ 補填財源

年度 科目	平成28年度			平成29年度		
	金額 (円)	構成比 (%)	前年度 対比(%)	金額 (円)	構成比 (%)	前年度 対比(%)
引継金	290,739,946	13.55	—	—	—	—
当年度分損益勘定 留保資金	1,400,808,837	65.27	—	1,450,437,364	97.19	103.54
減債積立金	327,740,941	15.27	—	0	0.00	0.00
当年度分消費税及び地方 消費税資本的収支調整額	126,738,132	5.91	—	41,893,346	2.80	33.06
合計	2,146,027,856	100.00	—	1,492,330,710	99.99	69.54

※ 減債積立金は、当年度決算における議決を受けて当年度利益剰余金を処分しました。

(4) 損益計算書(税抜額)

年度 科目	平成28年度			平成29年度		
	金額 (円)	構成比 (%)	前年度 対比(%)	金額 (円)	構成比 (%)	前年度 対比(%)
下水道事業収益	5,350,069,702	100.00	—	5,486,256,675	100.00	102.55
営業収益	2,562,641,134	47.90	—	2,652,015,162	48.34	103.49
下水道使用料	2,007,835,275	37.53	—	2,100,540,055	38.29	104.62
雨水処理負担金	453,663,786	8.48	—	455,318,973	8.30	100.36
受託事業収益	65,249,253	1.22	—	60,838,216	1.11	93.24
その他営業収益	35,892,820	0.67	—	35,317,918	0.64	98.40
営業外収益	2,765,533,425	51.69	—	2,834,174,713	51.66	102.48
受取利息	148	0.00	—	10,003	0.00	6758.78
他会計補助金	1,599,356,414	29.89	—	1,602,742,527	29.21	100.21
国庫補助金	15,780,000	0.30	—	39,500,000	0.72	250.32
長期前受金戻入	1,118,526,249	20.91	—	1,141,079,021	20.80	102.02
資本費繰入収益	25,350,445	0.47	—	26,100,572	0.48	102.96
雑収益	6,520,169	0.12	—	24,742,590	0.45	379.48
特別利益	21,895,143	0.41	—	66,800	0.00	0.31
過年度損益修正益	269,270	0.01	—	66,800	0.00	24.81
その他特別利益	21,625,873	0.40	—	0	—	—
下水道事業費用	4,605,433,430	100.00	—	4,689,886,160	100.00	101.83
営業費用	3,852,548,551	83.65	—	4,000,209,375	85.30	103.83
管きよ費	151,775,229	3.30	—	132,650,240	2.83	87.40
ポンプ場費	42,674,009	0.93	—	45,345,182	0.97	106.26
処理場費	565,868,452	12.29	—	568,359,466	12.12	100.44
受託事業費	58,060,259	1.26	—	54,150,334	1.16	93.27
普及促進費	22,472,180	0.49	—	22,111,234	0.47	98.39
業務費	114,491,343	2.49	—	128,704,309	2.74	112.41
総係費	166,912,393	3.62	—	213,709,025	4.56	128.04
酒匂川流域下水道 維持管理負担金	23,510,187	0.51	—	22,426,854	0.48	95.39
伊勢原市事務委託 維持管理負担金	162,164,383	3.52	—	195,155,705	4.16	120.34
減価償却費	2,535,044,572	55.04	—	2,610,057,200	55.65	102.96
資産減耗費	9,575,544	0.21	—	7,539,826	0.16	78.74
その他の営業費用	0	0.00	—	0	0.00	—
営業外費用	727,095,965	15.79	—	685,376,222	14.61	94.26
支払利息及び企業債取扱諸費	708,166,754	15.38	—	665,151,722	14.18	93.93
雑支出	18,929,211	0.41	—	20,224,500	0.43	106.84
特別損失	25,788,914	0.56	—	4,300,563	0.09	16.68
固定資産売却損	0	0.00	—	0	0.00	—
過年度損益修正損	1,920,914	0.04	—	4,300,563	0.09	223.88
その他特別損失	23,868,000	0.52	—	—	—	—
当年度純利益(△純損失)	744,636,272	—	—	796,370,515	—	106.95

(5) 貸借対照表(税抜額)

ア 資産の部

科目	年度	平成28年度			平成29年度		
		金額 (円)	構成比 (%)	前年度 対比(%)	金額 (円)	構成比 (%)	前年度 対比(%)
固定資産		76,292,021,985	98.12	100.10	74,719,611,770	98.57	97.94
有形固定資産		73,723,916,941	94.82	100.12	72,190,284,320	95.24	97.92
土地		2,167,600,502	2.79	100.00	2,167,600,502	2.86	100.00
建物		1,888,139,507	2.43	113.26	1,908,194,030	2.52	101.06
構築物		64,921,874,891	83.50	100.00	63,742,861,393	84.09	98.18
機械及び装置		4,631,494,347	5.96	104.97	4,244,928,101	5.60	91.65
車両運搬具		2,011,389	0.00	85.97	1,120,214	0.00	55.69
工具器具及び備品		8,606,692	0.01	83.41	7,329,930	0.01	85.17
建設仮勘定		104,189,613	0.13	22.88	118,250,150	0.16	113.50
無形固定資産		2,560,467,044	3.30	99.34	2,521,689,450	3.32	98.49
施設利用権		2,547,621,444	3.28	99.46	2,511,923,250	3.31	98.60
電話加入権		528,000	0.00	100.00	528,000	0.00	100.00
その他無形固定資産		12,317,600	0.02	80.00	9,238,200	0.01	75.00
投資		7,638,000	0.01	100.00	7,638,000	0.01	100.00
出資金		7,638,000	0.01	100.00	7,638,000	0.01	100.00
流動資産		1,461,243,961	1.88	130.61	1,087,575,516	1.43	74.43
現金預金		1,183,599,965	1.52	133.47	734,331,450	0.97	62.04
未収金		254,235,996	0.32	106.58	235,884,066	0.31	91.80
貸倒引当金(△)		△ 7,000,000			△ 2,500,000		
前払金		30,408,000	0.04	皆増	119,860,000	0.15	394.17
その他流動資産		0	0.00	—	0	0.00	—
資産合計		77,753,265,946	100.00	100.54	75,807,187,286	100.00	97.50

イ 負債の部

科 目	年 度	平成28年度			平成29年度		
		金 額 (円)	構成比 (%)	前年度 対比(%)	金 額 (円)	構成比 (%)	前年度 対比(%)
固 定 負 債		32,887,050,853	42.30	98.86	31,419,960,622	41.45	95.54
建設改良費等の財源 に充てるための企業債		32,887,050,853	42.30	98.86	31,419,960,622	41.45	95.54
流 動 負 債		3,124,729,282	4.02	108.84	2,580,538,828	3.40	82.58
建設改良費等の財源 に充てるための企業債		2,073,493,652	2.67	101.50	2,092,390,231	2.76	100.91
未 払 金		1,021,500,439	1.31	123.37	414,218,926	0.55	40.55
前 受 金		—	—	—	35,000,000	0.05	皆増
引 当 金		22,929,000	0.03	皆増	23,664,000	0.03	103.21
賞 与 引 当 金		19,051,000	0.02	皆増	20,098,000	0.03	105.50
法定福利費引当 金		3,878,000	0.00	皆増	3,566,000	0.00	91.95
預 り 金		1,400,000	0.00	皆増	1,400,000	0.00	100.00
そ の 他 流 動 負 債		5,406,191	0.01	皆増	13,865,671	0.02	256.48
繰 延 収 益		31,686,093,596	40.75	99.37	30,954,925,106	40.83	97.69
長 期 前 受 金		32,829,970,290	42.22	102.95	33,262,369,408	43.87	101.32
受贈財産評価額		6,154,186,710	7.92	102.50	6,323,648,254	8.34	102.75
他会計補助金		4,291,912,083	5.52	101.16	4,363,483,585	5.75	101.67
国庫補助金		20,254,064,821	26.05	103.61	20,405,534,017	26.92	100.75
県補助金		394,380,813	0.51	100.00	394,326,393	0.52	99.99
受益者負担金		1,713,479,982	2.20	100.82	1,724,490,637	2.27	100.64
分 担 金		21,865,322	0.03	皆増	30,296,057	0.04	138.56
その他長期前受金		80,559	0.00	皆増	20,590,465	0.03	25559.48
収 益 化 累 計 額		△ 1,143,876,694	△ 1.47	皆減	△ 2,307,444,302	△ 3.04	201.72
受贈財産評価額		△ 182,756,358	△ 0.24	皆減	△ 366,513,921	△ 0.48	200.55
他会計補助金		△ 164,300,073	△ 0.21	皆減	△ 328,724,238	△ 0.43	200.08
国庫補助金		△ 721,093,661	△ 0.93	皆減	△ 1,460,474,000	△ 1.93	202.54
県補助金		△ 14,853,471	△ 0.02	皆減	△ 29,620,085	△ 0.04	199.42
受益者負担金		△ 60,873,131	△ 0.08	皆減	△ 121,666,849	△ 0.16	199.87
分 担 金		0	0.00	—	△ 443,357	0.00	皆減
その他長期前受金		0	0.00	—	△ 1,852	0.00	皆減
負 債 合 計		67,697,873,731	87.07	99.52	64,955,424,556	85.69	95.95

ウ 資本の部

年度 科目	平成28年度			平成29年度		
	金額 (円)	構成比 (%)	前年度 対比(%)	金額 (円)	構成比 (%)	前年度 対比(%)
資本金	7,472,171,277	9.61	100.00	7,799,912,218	10.29	104.39
自己資本金	7,472,171,277	9.61	100.00	7,799,912,218	10.29	104.39
剰余金	2,583,220,938	3.32	140.50	3,051,850,512	4.02	118.14
資本剰余金	1,838,584,666	2.36	100.00	1,838,584,666	2.42	100.00
受贈財産評価額	607,826,849	0.78	100.00	607,826,849	0.80	100.00
他会計補助金	578,972,731	0.74	100.00	578,972,731	0.76	100.00
国庫補助金	651,785,086	0.84	100.00	651,785,086	0.86	100.00
利益剰余金	744,636,272	0.96	皆増	1,213,265,846	1.60	162.93
減債積立金	0	0.00	—	0	0.00	—
当年度未処分 利益剰余金	744,636,272	0.96	皆増	1,213,265,846	1.60	162.93
資本合計	10,055,392,215	12.93	108.00	10,851,762,730	14.31	107.92
負債・資本合計	77,753,265,946	100.00	100.54	75,807,187,286	100.00	97.50

(6) 固定資産明細(税抜額)

科目		年度	平成28年度			平成29年度		
			金額 (円)	構成比 (%)	前年度 対比(%)	金額 (円)	構成比 (%)	前年度 対比(%)
有形 固定 資産	土地	施設用地	2,167,600,502	2.84	100.00	2,167,600,502	2.90	100.00
		小計	2,167,600,502	2.84	100.00	2,167,600,502	2.90	100.00
	建物	ポンプ場用建物	214,460,056	0.28	97.75	209,512,621	0.28	97.69
		処理場用建物	1,426,326,321	1.87	122.25	1,470,904,189	1.97	103.13
		建物付属設備	241,042,351	0.32	87.92	221,864,974	0.30	92.04
		その他建物	6,310,779	0.01	94.06	5,912,246	0.01	93.68
		小計	1,888,139,507	2.48	113.26	1,908,194,030	2.56	101.06
		構築物	管路施設	59,686,413,484	78.23	99.69	58,657,510,351	78.51
	ポンプ場施設		1,847,333,356	2.42	97.66	1,803,055,996	2.41	97.60
	処理場施設		3,313,009,893	4.34	107.84	3,213,625,028	4.30	97.00
	その他構築物		75,118,158	0.10	92.09	68,670,018	0.09	91.42
	小計		64,921,874,891	85.09	100.00	63,742,861,393	85.31	98.18
	機械 及び 装置	ポンプ場用電気設備	491,805,816	0.64	91.69	423,644,616	0.57	86.14
		処理場用電気設備	1,456,799,196	1.91	121.95	1,347,954,078	1.80	92.53
		ポンプ場用機械設備	855,557,329	1.12	93.65	794,363,671	1.06	92.85
		処理場用機械設備	1,774,061,807	2.33	103.66	1,622,407,402	2.17	91.45
		その他機械装置	53,270,199	0.07	95.05	56,558,334	0.08	106.17
		小計	4,631,494,347	6.07	104.97	4,244,928,101	5.68	91.65
	産	車両運搬具	2,011,389	0.00	85.97	1,120,214	0.00	55.69
		工 具 器 具 備 品	工 具	0	0.00	—	0	0.00
器 具 備 品			8,606,692	0.01	83.41	7,329,930	0.01	85.17
小 計			8,606,692	0.01	83.41	7,329,930	0.01	85.17
建設仮勘定		104,189,613	0.14	22.88	118,250,150	0.16	113.50	
計	73,723,916,941	96.63	100.12	72,190,284,320	96.62	97.92		
無 形 固 定 資 産	利 施 用 権 設	流域下水道施設利用権	118,515,000	0.16	96.05	112,637,069	0.15	95.04
		伊勢原市下水道施設利用権	2,429,106,444	3.18	99.63	2,399,286,181	3.21	98.77
		小 計	2,547,621,444	3.34	99.46	2,511,923,250	3.36	98.60
	電話加入権	528,000	0.00	100.00	528,000	0.00	100.00	
	その他無形固定資産	12,317,600	0.02	80.00	9,238,200	0.01	75.00	
	計	2,560,467,044	3.36	99.34	2,521,689,450	3.37	98.49	
投 資	出 資 金	7,638,000	0.01	100.00	7,638,000	0.01	100.00	
	計	7,638,000	0.01	100.00	7,638,000	0.01	100.00	
合 計		76,292,021,985	100.00	100.10	74,719,611,770	100.00	97.94	
総資産に対する割合(%)		98.12		99.56	98.57		100.45	

(7) 費用構成表(税抜額)

区 分	年 度	平成28年度			平成29年度		
		金 額 (円)	構 成 比 (%)	前 年 度 対 比 (%)	金 額 (円)	構 成 比 (%)	前 年 度 対 比 (%)
職 員 給 与 費		196,675,908	4.27	—	209,753,530	4.47	106.65
賃 金		2,126,578	0.05	—	0	0.00	皆減
報 酬		3,052,400	0.07	—	71,200	0.00	2.33
旅 費		206,045	0.00	—	217,561	0.00	105.59
備 消 耗 品 費		3,625,819	0.08	—	4,110,069	0.09	113.36
燃 料 費		1,228,308	0.03	—	850,409	0.02	69.23
光 熱 水 費		76,083	0.00	—	111,012	0.00	145.91
印 刷 製 本 費		354,910	0.01	—	336,080	0.01	94.69
通 信 運 搬 費		3,920,612	0.08	—	4,007,678	0.09	102.22
委 託 料		518,733,427	11.26	—	600,425,286	12.80	115.75
手 数 料		4,073,733	0.09	—	3,694,960	0.08	90.70
賃 借 料		1,296,734	0.03	—	1,017,386	0.02	78.46
修 繕 費		31,024,983	0.67	—	23,535,500	0.50	75.86
工 事 請 負 費		53,080,373	1.15	—	40,236,445	0.86	75.80
路 面 復 旧 費		690,000	0.01	—	835,000	0.02	121.01
動 力 費		105,781,303	2.30	—	135,078,902	2.88	127.70
薬 品 費		69,862,748	1.52	—	66,399,571	1.42	95.04
材 料 費		2,088,060	0.04	—	1,752,430	0.04	83.93
補 償 費		219,135	0.00	—	0	0.00	皆減
負 担 金		290,855,662	6.32	—	280,054,029	5.97	96.29
補 助 金		9,040,306	0.20	—	6,223,594	0.13	68.84
保 険 料		770,160	0.02	—	843,857	0.02	109.57
有形固定資産減価償却費		2,452,848,014	53.26	—	2,526,628,276	53.87	103.01
無形固定資産減価償却費		82,196,558	1.78	—	83,428,924	1.78	101.50
固 定 資 産 除 却 費		4,112,570	0.09	—	7,539,826	0.16	183.34
企 業 債 利 息		708,166,754	15.38	—	665,151,722	14.18	93.93
そ の 他		59,326,247	1.29	—	27,582,913	0.59	46.49
合 計		4,605,433,430	100.00	—	4,689,886,160	100.00	101.83

※ 職員給与費は、一般職員の給料、手当等、法定福利費及び引当金の合計額。

(8) キャッシュフロー計算書

単位:円

	平成28年度	平成29年度
1 業務活動によるキャッシュ・フロー		
当年度純利益	744,636,272	796,370,515
減価償却費	2,535,044,572	2,610,057,200
固定資産除却費	9,575,544	7,539,826
固定資産売却益	0	0
固定資産売却損	0	0
長期前受金戻入額	△ 1,118,526,249	△ 1,141,079,021
資本費繰入収益	△ 25,350,445	△ 26,100,572
受取利息	△ 148	△ 10,003
支払利息	708,166,754	665,151,722
未収金の増減額(△は増加)	△ 22,253,073	18,351,930
貸倒引当金の増減額(△は減少)	7,000,000	△ 4,500,000
その他流動資産の増減額(△は増加)	△ 30,408,000	△ 89,452,000
未払金の増減額(△は減少)	193,473,912	△ 607,281,513
その他前受金の増減額(△は減少)	0	35,000,000
その他引当金の増減額(△は減少)	22,929,000	735,000
その他流動負債の増減額(△は減少)	6,806,191	8,459,480
小 計	3,031,094,330	2,273,242,564
利息の受取額	148	10,003
利息の支払額	△ 708,166,754	△ 665,151,722
計	2,322,927,724	1,608,100,845
2 投資活動によるキャッシュ・フロー		
固定資産の取得による支出	△ 2,460,849,277	△ 877,898,695
資本勘定職員の引当金の増減額(△は増加)	△ 6,887,000	421,000
国庫補助金等の収入	755,371,147	226,310,753
受益者負担金等の収入	35,799,445	19,728,900
その他資本的収入	80,559	22,262,334
その他資本的支出	0	0
計	△ 1,676,485,126	△ 609,175,708
3 財務活動によるキャッシュ・フロー		
企業債の借入による収入	1,805,700,000	625,300,000
企業債の償還による支出	△ 2,155,326,183	△ 2,073,493,652
計	△ 349,626,183	△ 1,448,193,652
資金増減額	296,816,415	△ 449,268,515
資金期首残高	886,783,550	1,183,599,965
資金期末残高	1,183,599,965	734,331,450

(9) 経営分析

ア 業務分析

年度 項目	平成28年度	平成29年度	平成28年度(法適団体)		
	秦野市	秦野市	神奈川県内平均	類似団体平均	全国平均
自己資本構成比率 (%)	53.7	55.1	59.0	56.0	58.0
固定資産対長期 資本比率 (%)	102.2	102.0	103.0	101.9	101.9
固定資産構成比率 (%)	98.1	98.6	98.1	97.5	97.3
固定負債構成比率 (%)	42.3	41.4	36.3	38.8	37.4
固定比率 (%)	182.8	178.7	168.0	176.1	167.6
流動比率 (%)	46.8	42.1	42.0	62.4	59.9
当座比率 (%)	45.8	37.5	40.3	59.3	51.4
施設利用率 (%)	64.5	66.7	60.7	87.4	74.9
汚水処理原価 (円/m ³)	79.9	152.8	117.8	145.1	117.1
経費回収率 (%)	172.2	93.7	115.7	100.1	113.3
有形固定資産 減価償却率 (%)	3.3	6.6	22.8	25.5	37.4
総収支比率 (%)	116.2	117.0	108.7	113.2	108.4
経常収支比率 (%)	116.3	117.1	108.9	103.0	108.6
営業収支比率 (%)	65.8	65.7	87.0	77.2	86.9

神奈川県内法適団体(市):横浜市、川崎市、相模原市、横須賀市、平塚市、藤沢市、
類似団体:函館市、盛岡市、宇都宮市、佐倉市、横須賀市、秦野市、金沢市、福井市、
四日市市、大津市、草津市、岸和田市、富田林市、和泉市、加古川市、鳥取市、

算 定 式	説 明
$\frac{\text{資本金} + \text{剰余金} + \text{繰延収益}}{\text{総 資 本}} \times 100$	総資本(負債・資本合計)とこれを構成する自己資本(資本金・剰余金・繰延収益)の関係を示す。比率が高いほど経営の安全性は大きい。
$\frac{\text{固 定 資 産}}{\text{資本金} + \text{剰余金} + \text{固定負債} + \text{繰延収益}} \times 100$	比率は100%以下が望ましい。超える場合は固定資産に過大投資といえる。
$\frac{\text{固 定 資 産}}{\text{総 資 産}} \times 100$	総資産(固定資産・流動資産)における固定資産の割合。指数が高いほど資本が固定化の傾向にあるため、低いほど良い。
$\frac{\text{固 定 負 債}}{\text{総 資 本}} \times 100$	総資本(負債・資本合計)とこれを構成する他人資本の関係を示す。指数が低いほど経営の安全性が高いといえる。
$\frac{\text{固 定 資 産}}{\text{資本金} + \text{剰余金} + \text{繰延収益}} \times 100$	固定資産は自己資本(資本金・剰余金・繰延収益)から調達されるべきとする企業会計上の原則から100%以下が理想である。
$\frac{\text{流 動 資 産}}{\text{流 動 負 債}} \times 100$	短期債務に対応すべき流動資産が十分にあるかを示す。比率は200%以上が理想である。
$\frac{\text{現金預金} + \text{未収金} - \text{貸倒引当金}}{\text{流 動 負 債}} \times 100$	短期債務に対応すべき現金預金及び容易に現金化できる未収金が十分あるかを示す。比率は100%以上が望ましい。
$\frac{\text{晴天時一日平均処理水量}}{\text{晴天時現在処理能力}} \times 100$	施設が一日に対応可能な処理能力に対応する一日平均処理水量の割合であり、施設の利用状況や適正規模を判断する。
$\frac{\text{汚水処理費(公費負担を除く)}}{\text{有 収 水 量}} \times 100$	有収水量1m ³ 当たりの汚水処理に要した費用であり、汚水資本費・汚水維持管理費の両方を含めた汚水処理に係るコストを表した指標。
$\frac{\text{下 水 道 使 用 料}}{\text{汚水処理費(公費負担を除く)}} \times 100$	使用料で回収すべき経費をどの程度使用料で賄っているかを表した指標で、使用料水準等を評価することが可能。
$\frac{\text{有形固定資産減価償却累計額}}{\text{償却対象有形固定資産帳簿原価}} \times 100$	有形固定資産のうち償却対象資産の減価償却がどの程度進んでいるかを表す指標で、資産の老朽化度合を示す。
$\frac{\text{総 収 益}}{\text{総 費 用}} \times 100$	総費用に対する総収益の割合で、指数は高いほど良い。
$\frac{\text{経 常 収 益}}{\text{経 常 費 用}} \times 100$	経常費用に対する経常収益の割合で、指数は高いほど良い。
$\frac{\text{営業収益} - \text{受託工事収益}}{\text{営業費用} - \text{受託工事費用}} \times 100$	営業費用に対する営業収益の割合で、指数は高いほど良い。

小田原市、茅ヶ崎市、座間市
 甲府市、松本市、岐阜市、富士市、豊橋市、岡崎市、一宮市、半田市、春日井市、豊田市、
 鳥取市、呉市、高松市、松山市、高知市、春日市、長崎市、大分市(法適団体のみ)

5 組 織

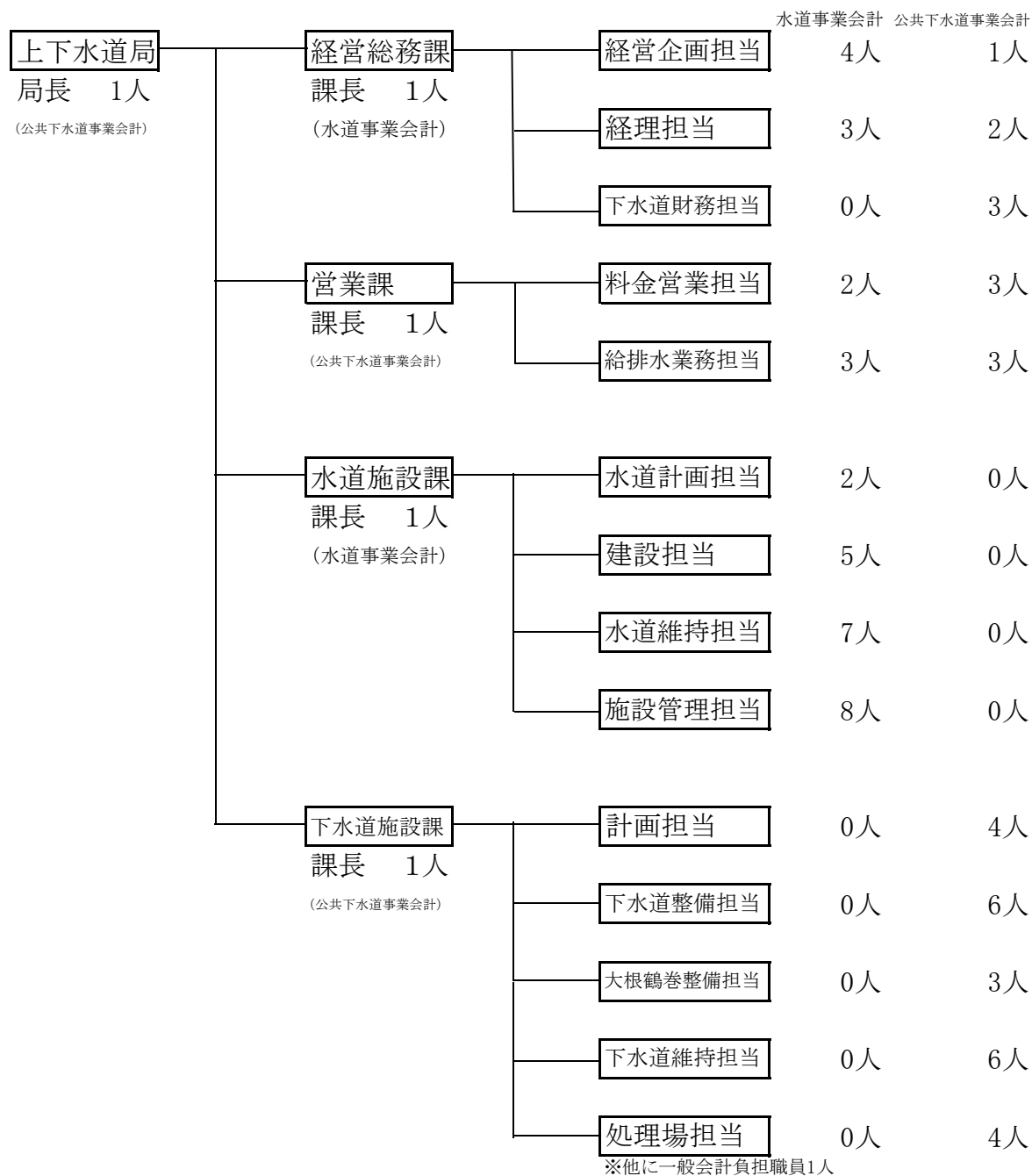
(1) 組織変遷図(昭和54年度～平成27年度)

昭和54年度 S54.8.1	都市開発部 下水道庶務課	管理係 業務係	下水道工務課	公共下水道係 排水施設係	浄水管理センター		
昭和55年度 S55.8.1	下水道庶務課	管理係 業務係 計画調査担当	下水道工務課	工務第1係 工務第2係 排水施設係	浄水管理センター	管理係	
昭和56年度 S56.8.1	下水道庶務課	管理係 業務係 計画調査係	下水道工務課	工務第1係 工務第2係 排水施設係	浄水管理センター	管理係	
昭和63年度 S63.5.1	下水道部 下水道庶務課	庶務調整担当 業務係	下水道整備課	下水道建設担当	河川水路課	河川水路担当 浄水管理センター 管理係	
※下水道部設置							
平成3年度 H3.4.1	下水道総務課	庶務担当 計画調査担当 業務係	下水道整備課	下水道建設担当	河川水路課	河川水路担当 浄水管理センター 管理係	
平成4年度 H4.4.1	下水道総務課	庶務係 計画調査係 業務係	下水道整備課	下水道建設担当	河川水路課	河川水路係 浄水管理センター 管理係	
平成6年度 H6.4.1	下水道総務課	庶務係 計画調査係 業務係 ※ 大根地区公共 下水道推進担当	下水道整備課	下水道建設担当	河川水路課	河川水路係 浄水管理センター 管理係	
平成8年度 H8.4.1	下水道総務課	庶務係 計画調査係 業務係 ※ 大根地区公共 下水道推進担当	下水道整備課	下水道整備担当 維持管理担当	河川水路課	河川水路係 浄水管理センター 管理係	
平成10年度 H10.5.1	下水道総務課	庶務班 業務班	下水道整備課	計画調査班 下水道整備担当	河川水路課	河川水路班 浄水管理センター 管理班	
平成11年度 H11.1.1	下水道総務課	庶務班 業務班	下水道整備課	計画調査班 大根鶴巻班 西部中央班	河川水路課	河川水路班 浄水管理センター 管理班	

平成13年度 H13.4.1	下水道総務課 庶務班 計画班	下水道管理課 水洗化普及班 施設管理班	下水道整備課 大根鶴巻班 西部中央班 管きよ維持班	河川水路課 河川水路班
平成16年度 H16.4.1	下水道総務課 庶務班 計画班	下水道管理課 水洗化普及班 施設管理班	下水道整備課 大根鶴巻班 西部中央班 管きよ維持班 ※ 希釈施設担当	河川水路課 河川水路班
平成17年度 H17.4.1	下水道総務課 庶務班 下水道普及班 ※ 希釈施設担当	下水道河川整備課 計画班 大根鶴巻班 西部中央班 河川雨水班	下水道施設課 処理場管理班 管きよ維持班	
平成18年度 H18.4.1	下水道総務課 庶務班 下水道普及班	下水道河川整備課 計画班 大根鶴巻班 西部中央班 河川雨水班	下水道施設課 処理場管理班 管きよ維持班	
平成19年度 H19.4.1	下水道総務課 庶務班 下水道普及班	下水道河川整備課 計画班 公共下水道整備班 河川雨水班 ※ 希釈施設建設担当	下水道施設課 処理場管理班 管きよ維持班	
平成20年度 H20.4.1	下水道総務課 庶務班 下水道普及班	下水道河川整備課 計画班 公共下水道整備班 河川雨水班	下水道施設課 処理場管理班 管きよ維持班	
平成27年度 H27.4.1	下水道総務課 庶務班 下水道普及班	下水道河川整備課 計画班 公共下水道整備班 河川雨水班 大根鶴巻雨水整備担当	下水道施設課 管きよ維持班	処理場管理担当 処理場管理担当

III 共通

(1) 組織構成図(平成30年3月31日現在)



職種別構成

	事務職員	技術職員	現業職員	計
水道事業会計	11人	16人	9人	36人
公共下水道事業会計	13人	25人	0人	38人

年齢別職員構成

年齢	20歳以下	21～25	26～30	31～35	36～40	41～45
水道事業会計	0人	1人	5人	1人	3人	5人
公共下水道事業会計	0人	3人	5人	4人	3人	3人
年齢	46～50	51～55	56～60	61歳以上	計	平均年齢
水道事業会計	6人	3人	10人	2人	36人	46.3歳
公共下水道事業会計	6人	3人	8人	3人	38人	44.6歳

(2) 組織変遷図(平成28年4月～現在)

平成28年4月1日、地方公営企業法の適用を受けた下水道部と統合し、上下水道局設置。

平成28年度 H28.4.1	経営総務課	経営企画担当	営業課	料金営業担当	水道施設課	水道計画担当	下水道施設課	下水道計画担当
		経理担当		給排水業務担当		建設担当		下水道整備担当
		下水道財務担当		水道維持担当		施設管理担当		大根鶴巻整備担当
								下水道維持担当
								処理場担当

(3) 県内各市料金比較(家庭用・1ヶ月・20m³・税込)

単位:円

	水道料金	下水道使用料	計	順位	備 考
横浜市	2,652	2,214	4,866	16	
川崎市	2,278	2,116	4,394	5	
相模原市	2,463 ※	1,999	4,462	9	
横須賀市	2,581	2,398	4,979	17	
平塚市	2,463 ※	1,998	4,461	8	
鎌倉市	2,463 ※	2,260	4,723	13	
藤沢市	2,463 ※	2,076	4,539	11	
小田原市	2,214	2,589	4,803	15	H29.1.1水道料金改定
茅ヶ崎市	2,463 ※	1,844	4,307	4	
三浦市	3,056	2,868	5,924	18	
秦野市	1,836	2,424	4,260	3	H29.4.1下水道使用料改定
厚木市	2,463 ※	1,938	4,401	6	
大和市	2,463 ※	1,994	4,457	7	H30.4.1下水道使用料改定(2,250円)
伊勢原市	2,463 ※	2,289	4,752	14	H30.4.1下水道使用料改定(2,312円)
海老名市	2,463 ※	1,763	4,226	2	
座間市	2,207	2,370	4,577	12	
南足柄市	1,566	1,747	3,313	1	
綾瀬市	2,463 ※	2,060	4,523	10	
平均	2,390	2,164	4,554		

平成29年4月1日現在

※:神奈川県営水道

秦野市民憲章（昭和44年10月1日制定）

わたくしたち秦野市民は、丹沢の美しい自然のもとで、このまちの限りない発展に願いをこめ、ここに市民憲章を定めます。

- 1 平和を愛する市民のまち、それは私たちの誇りです。
- 1 きれいな水とすがすがしい空気、それは私たちのいのちです。
- 1 健康ではたらき若さあふれるまち、それは私たちのねがいです。
- 1 市民のための豊かな文化、それは私たちののぞみです。
- 1 みんなの発言で住みよいまちを、それは私たちのちかいです。

平成30年10月発行

編集発行 秦野市上下水道局
経営総務課
神奈川県上大槻190番地
電話 0463-81-4113

