

工事請負契約の締結について

市道 6 5 号線歩道設置工事（エレベーター及び上りエスカレーター設置工事）
（令和 2 年度継続費設定）について、次のとおり請負契約を締結するものとする。

1 契約の目的

市道 6 5 号線へのエレベーター及び東海大学前駅北口既存階段への上りエスカレーターの設置

2 契約の方法

条件付き一般競争入札による契約

3 契約の金額

265,100,000円

4 契約の相手方

秦野市松原町 2 番 5 号

株式会社関野建設

代表取締役 関野 義一

令和 2 年 9 月 7 日提出

秦野市長 高橋 昌和

提案理由

市道 6 5 号線歩道設置工事（エレベーター及び上りエスカレーター設置工事）
（令和 2 年度継続費設定）の請負契約を締結するため、議会の議決に付すべき
契約及び財産の取得又は処分に関する条例第 2 条の規定により議会の議決を
求めるものであります。

議案第 4 9 号説明資料

1 工 事 名

市道 6 5 号線歩道設置工事（エレベーター及び上りエスカレーター設置工事）（令和 2 年度継続費設定）

2 工 事 場 所

秦野市北矢名地内

3 契 約 の 方 法

条件付き一般競争入札による契約

4 契 約 金 額

2 6 5, 1 0 0, 0 0 0 円（うち、取引に係る消費税及び地方消費税の額は、24, 1 0 0, 0 0 0 円）

5 契 約 の 相 手 方

秦野市松原町 2 番 5 号

株式会社関野建設

代表取締役 関 野 義 一

6 仮 契 約 締 結 日

令和 2 年 8 月 2 0 日

7 工 期

本契約として成立した日から令和 4 年 1 月 2 1 日まで

8 工 事 概 要

市道 6 5 号線へのエレベーター及び東海大学前駅北口既存階段への上りエスカレーターの設置

(1) 工事延長 2 2. 5 メートル

(2) 幅 員 7. 1 メートル

(3) 工事内容

ア 上りエスカレーター設置工	1 基
幅員 1. 7 メートル（有効幅員 0. 6 メートル）	
イ 新設階段設置工	1 か所
幅員 2. 1 メートル（有効幅員 1. 5 メートル）	
ウ エレベーター設置工	1 基
定員 1 1 人	
エ 歩行者デッキ設置工	一式
延長 8. 3 メートル	

9 入札の結果

- (1) 開札執行日 令和2年8月17日
- (2) 入札参加者数 5者（単独事業者3者、共同企業体2者）
- (3) 設計金額（事前公表） 272,300,000円
- (4) 予定価格（事後公表） 270,393,000円
- (5) 開札の結果

入札金額	決定区分	事業者（共同企業体）名
241,000,000円	落札	株式会社関野建設
256,230,000円		株式会社コラム建設
257,900,000円		株式会社稲元興業
258,000,000円		成瀬・成瀬共同企業体
258,100,000円		エス・ケイ・ディ・関野ハウジング共同企業体

※ 金額は全て税抜きで表示

※ 秦野市競争入札最低制限価格取扱い要綱第5条第3項の規定により最低制限価格の適用なし

10 位置 図 等

3ページから7ページまでのとおり

11 関 連 工 事

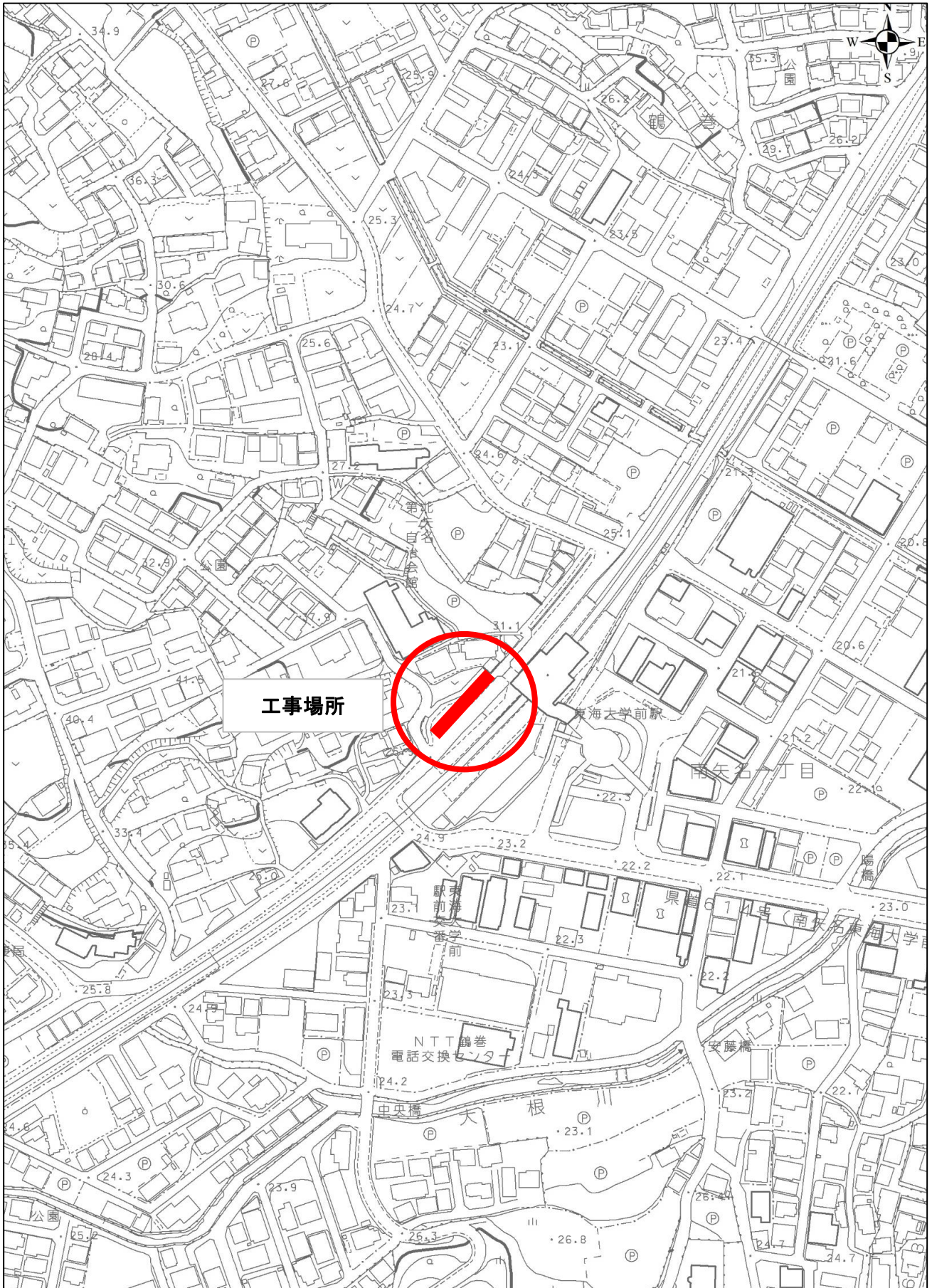
市道65号線歩道設置工事（道路切回し工事）（令和2年度継続費設定）
8ページ及び9ページのとおり

12 今後の関連工事

名 称	時 期	工 種	概 要
市道65号線歩道設置工事 （道路復旧工事）（令和2 年度継続費設定）	令和3年度 第3四半期	土木 一式	市道65号線の道路 復旧工事

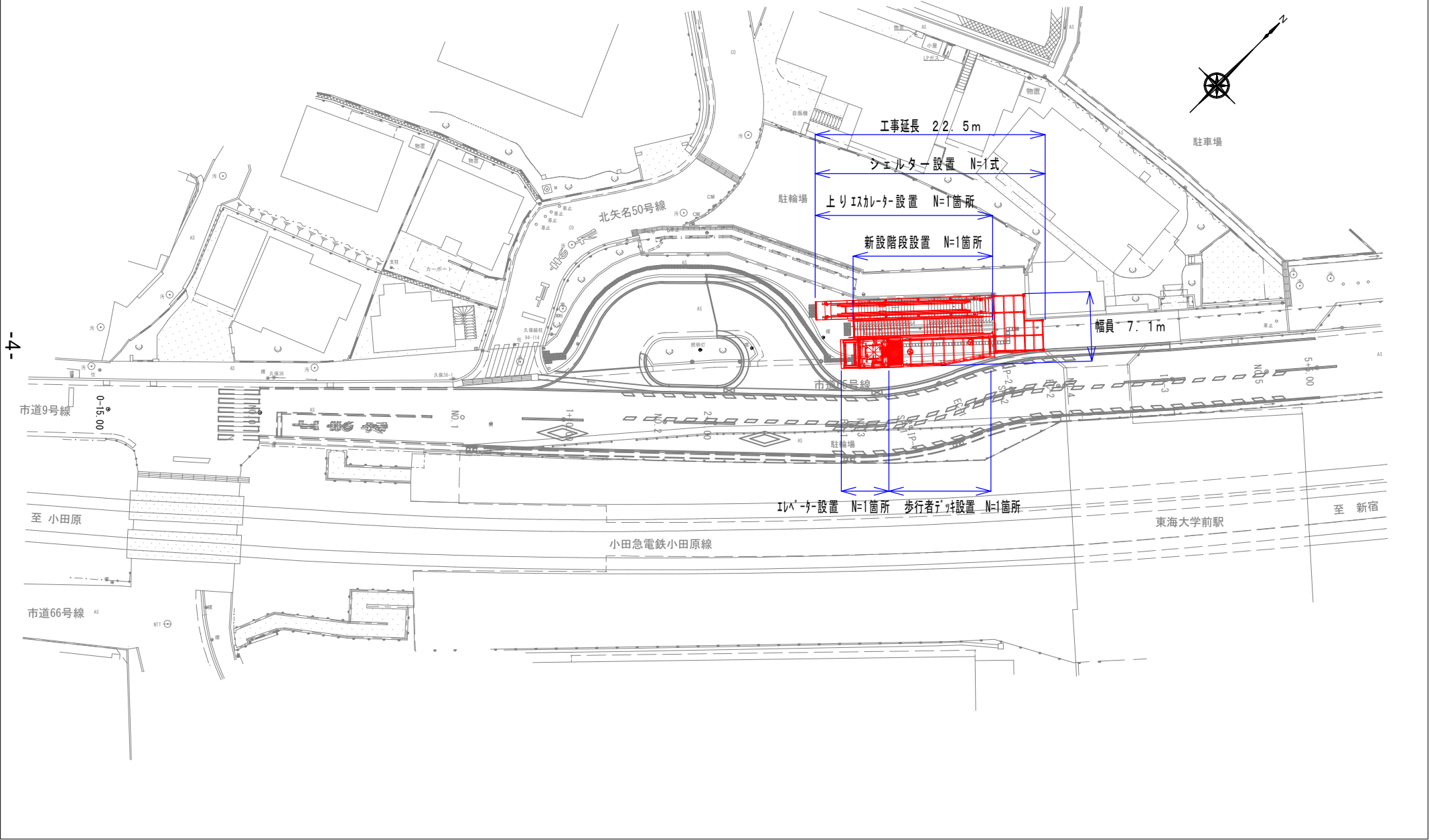
※ 表中の記載事項は予定のため、変更する場合があります。

位置図

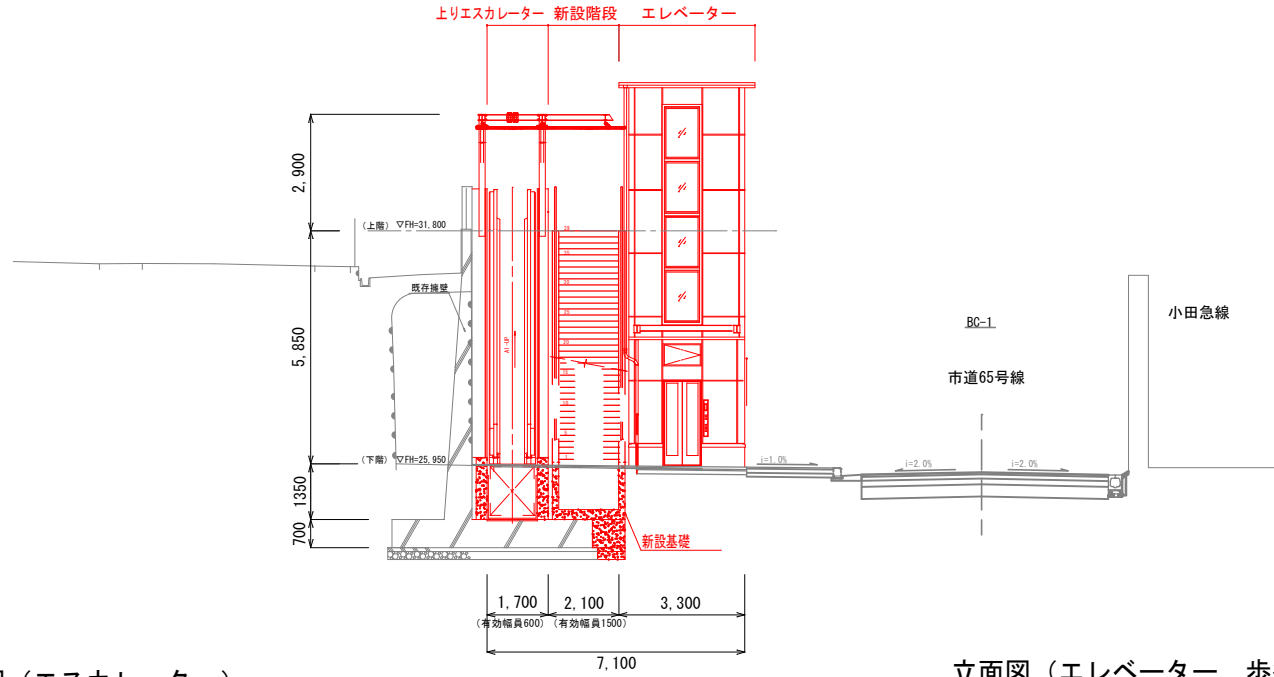


平面図

秦野市 北矢名 地内

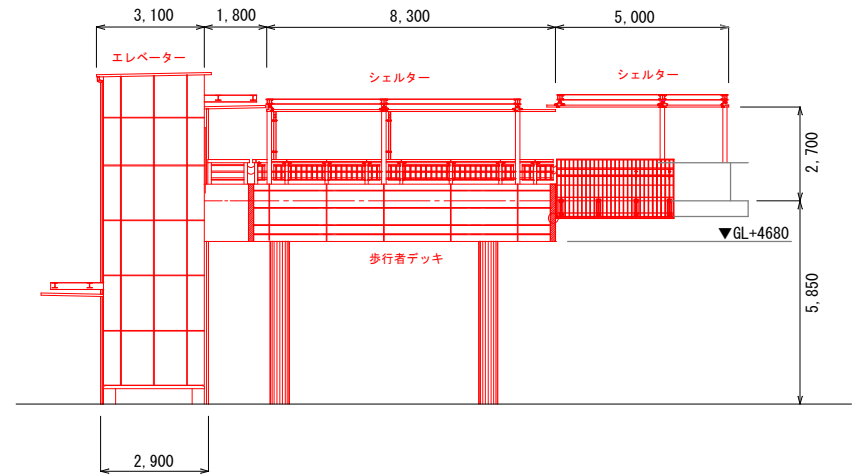
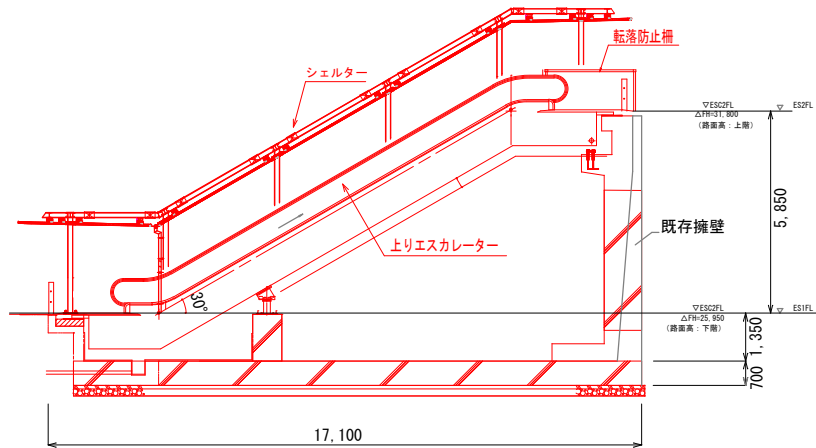


標準断面図



立面図 (エスカレーター)

立面図 (エレベーター、歩行者デッキ)







関 連 工 事

- 1 工 事 名
市道65号線歩道設置工事（道路切回し工事）（令和2年度継続費設定）
- 2 工 事 場 所
秦野市北矢名地内
- 3 契 約 の 方 法
条件付き一般競争入札による契約
- 4 契 約 金 額
7,324,790円（うち、取引に係る消費税及び地方消費税の額は、665,890円）
- 5 契 約 の 相 手 方
秦野市西田原41番地の3
株式会社アイエス
代表取締役 岩 本 英 貴
- 6 契 約 締 結 日
令和2年7月3日
- 7 工 期
令和2年7月6日から同年10月12日まで
- 8 工 事 概 要
 - (1) 工事延長 70メートル
 - (2) 道路幅員 9メートル
 - (3) 工事内容

ア 準備工	一式
イ 土工	一式
ウ 排水工（スリット側溝）	59メートル
エ 舗装工（車道舗装）	122平方メートル
オ 付帯工	一式

9 入札の結果

- (1) 開札執行日 令和2年6月25日
 (2) 入札参加者数 13者
 (3) 設計金額（事前公表） 7,890,000円
 (4) 予定価格（事後公表） 7,834,000円
 (5) 最低制限価格（事後公表） 6,658,900円
 (6) 開札の結果

入札金額	決定区分	事業者名
6,658,900円	落札	株式会社アイエス
6,665,700円		有限会社相原組
6,665,700円		有限会社マルワ建設
6,672,500円		有限会社吉田商事
6,679,300円		かどや開発株式会社
6,686,100円		株式会社成実産業
6,692,900円		有限会社ライトグリーン
6,699,700円		株式会社翔建
6,706,500円		有限会社さくら建設
6,706,500円		株式会社モリエンタープライズ
6,918,300円		株式会社ミヤビ
7,270,000円		有限会社中田建材
7,390,000円		株式会社浅見建設

※ 金額は全て税抜きで表示