

動産の取得について

令和 5 年度消防団用小型動力ポンプ付積載車の購入について、次のとおり売買契約を締結するものとする。

- 1 契約の目的
消防団用小型動力ポンプ付積載車 2 台の購入
- 2 契約の方法
条件付き一般競争入札による契約
- 3 契約の金額
28,468,000 円
- 4 契約の相手方
相模原市中央区鹿沼台一丁目 2 番 24 号
米山商事株式会社
代表者 米山近成

令和 5 年 6 月 6 日提出

秦野市長 高橋昌和

提案理由

消防団に配置している小型動力ポンプ付積載車の老朽化に伴い、更新車両を購入するため、議会の議決に付すべき契約及び財産の取得又は処分に関する条例第 3 条の規定により議会の議決を求めるものであります。

議案第 3 0 号説明資料

1 物 件 名

令和 5 年度消防団用小型動力ポンプ付積載車の購入

2 納入場所及び数量

(1) 納入場所 秦野市消防本部

(2) 数 量 2 台

3 購 入 理 由

消防団第 2 分団第 6 部（緑町）及び第 4 分団第 3 部（戸川）に配置している小型動力ポンプ付積載車の老朽化に伴い、更新車両を購入するものです。

4 契約の方法

条件付き一般競争入札による契約

5 契約の金額

2 8 , 4 6 8 , 0 0 0 円（うち、取引に係る消費税及び地方消費税の額は、2, 5 8 8, 0 0 0 円）

6 契約の相手方

相模原市中央区鹿沼台一丁目 2 番 2 4 号

米山商事株式会社

代表者 米 山 近 成

7 仮契約締結日

令和 5 年 4 月 2 5 日

8 納 入 期 限

令和 6 年 3 月 1 5 日

9 車 両 概 要

- | | |
|-----------------|-------------------------------------|
| (1) シャーシ型式 | キャブオーバー型ダブルシート |
| (2) 軸寸法(ミリメートル) | 全長 4, 8 6 5、全幅 1, 7 0 0、全高 2, 4 0 5 |
| (3) 総排気量 | 1, 9 9 8 c c |
| (4) 燃 料 | ガソリン |
| (5) 変 速 装 置 | オートマチック |
| (6) 駆 動 方 式 | 二輪駆動 |
| (7) 乗 車 定 員 | 6 名 |
| (8) ポンプ性能 | B - 3 級以上（放水量毎分 0. 5 立方メートル以上） |
| (9) 主 な 装 備 | エンジンカッター、チェーンソー、投光器一式 |

10 入札の結果

- (1) 開札執行日 令和5年4月20日
(2) 入札参加者数 3者
(3) 予定価格（事後公表） 26,949,690円
(4) 開札の結果

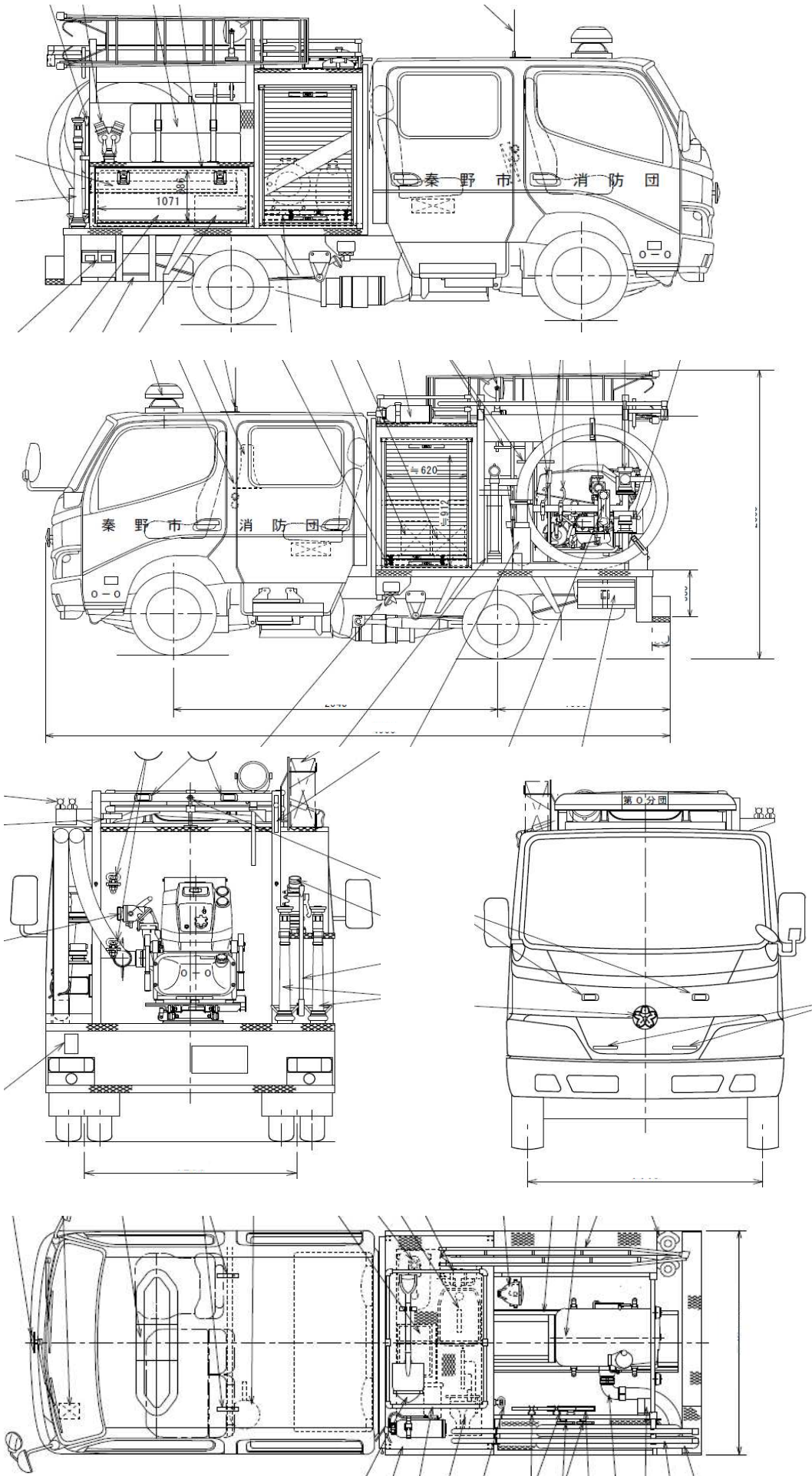
入札金額	決定区分	事業者名
25,880,000円	落札	米山商事株式会社
26,350,000円		株式会社野口ポンプ製作所
28,570,000円		株式会社トノックス

※ 金額は全て税抜きで表示

11 概要図等

3ページ以下のとおり

消防団用小型動力ポンプ付積載車概要図



車両イメージ写真（令和4年度購入車両）

